

K10-EM

Controler de acces stand-alone cu tastatura si cititor de carduri EM (125kHz), sonerie, antivandal, rezistent la apa

Imagine



Descriere

K10-EM este un controler de acces stand-alone cu tastatura si cititor de proximitate EM (125kHz), sonerie, tamper optic, antivandal, rezistent la apa IP66.

Controlerul suporta pana la 1000 de utilizatori dintre care 10 utilizatori cu cod de acces temporar (1~10 deschideri).

Accesul se face prin simpla apropiere a cardului, prin introducerea codului de acces PIN sau prin combinarea celor doua modalitati pentru extra siguranta.

Caracteristici

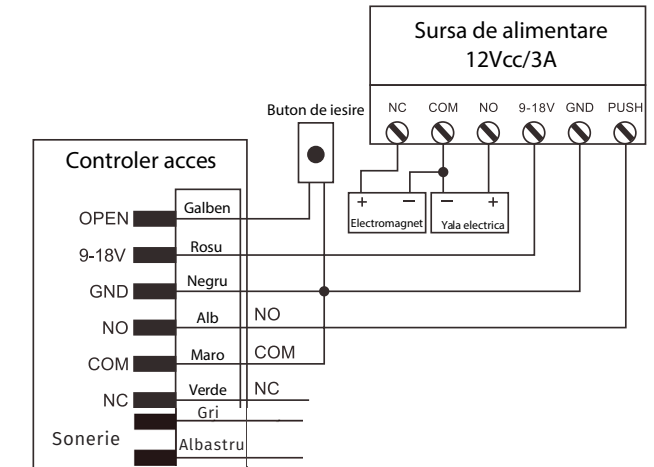
- Carcasa de metal, antivandal
- Tastatura iluminata
- LED indicator status multicolor
- Buzzer integrat semnalizare confirmari si erori
- Buton sonerie
- Tamper optic
- Releu (NO-COM-NC)
- Buton de iesire
- Mod identificare: Card, PIN, Card+PIN
- Cod numeric PIN (4~6 digiti)
- 990 utilizatori + 10 utilizatori cu acces temporar
- Programare de la tastatura folosind un cod master
- Deschidere temporizata (50ms ~ 99sec.) sau bistabil
- Temperatura de functionare scazuta (-40°C)
- Consum redus de energie $\leq 50\text{mA}$
- Protectie la intemperii IP66

Specificatii

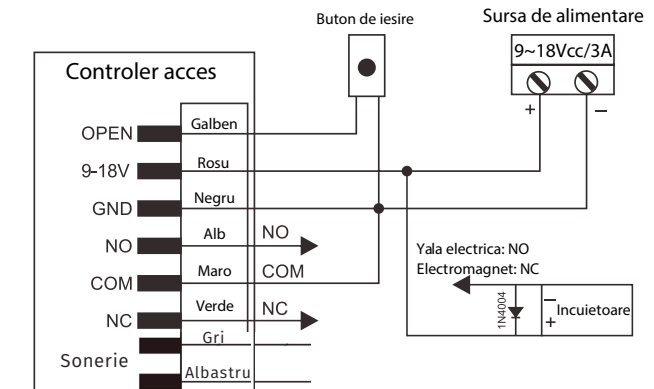
- | | |
|-------------------------------|--|
| • Tensiune de alimentare: | 9~18Vcc |
| • Curent consumat: | $\leq 50\text{mA}$, stand-by $\leq 80\text{mA}$, in functionare |
| • Consum maxim pe releu: | 3A/30Vcc |
| • Capacitate utilizatori: | 990 cu cod permanent |
| • Capacitate utilizatori: | 10 cu cod temporar |
| • Mod de deschidere: | Cod numeric PIN (4-6 digiti), Card, PIN+Card |
| • Carduri compatibile: | EM 125kHz |
| • Distanța citire card: | 3~6cm |
| • Temporizare: | 50ms ~ 99sec., bistabil |
| • Montare: | Aplicat |
| • Material: | Zinc |
| • Culoare: | Argintiu |
| • Protectie la intemperii: | IP66 |
| • Temperatura de functionare: | -40°C ~ 60°C |
| • Umiditate: | 10% ~ 90%, fara condensare |
| • Dimensiuni: | 138(D) x 56(l) x 25(A) mm |
| • Masa bruta: | 0.5kg |

Conexiuni electrice

Sursa de alimentare dedicata



Sursa de alimentare comuna



Programare

Important!

Se recomanda atribuirea unui ID fiecarui utilizator. Utilizatorii cu acces permanent vor avea ID-ul 0~989, iar utilizatorii cu acces temporar vor avea ID-ul 990~999. Se pot adauga utilizatori cu acces permanent carora li se va atribui ID aleatoriu. Codul numeric PIN poate avea intre 4~6 cifre.

Mod de programare

Pentru a intra in modul de programare apasati tasta * veti auzi un beep scurt iar LED-ul rosu va clipi, introduceti codul master (initial **123456**) dupa care apasati #, veti auzi un beep scurt iar indicatorul LED va clipi verde, ceea ce confirma accesarea modului de programare.

Pentru a iesi din modul de programare tastati *.

Modificare cod Master

Pentru a modifica codul Master, intrati in modul de programare, apoi apasati tasta 0.

Introduceti noua parola **Master** (4~6 cifre) dupa care apasati #, reintroduceti parola **Master** si tastati #, indicatorul LED verde va clipi ceea ce confirma modificarea parolei.

Pentru a iesi din modul de programare tastati *.

Adaugare utilizatori cu PIN de acces permanent

Pentru a adauga utilizatori, intrati in modul de programare si apasati tasta 1. Introduceti numarul de ordine al utilizatorului **0~989** apoi tastati #.

Introduceti codul de acces (4~6 cifre) si apasati #, veti auzi un beep scurt iar indicatorul LED verde va clipi, ceea ce confirma adaugarea cu succes a utilizatorului.

Pentru a iesi din modul de programare tastati *.

Adaugare utilizatori cu PIN de acces temporar

Pentru a adauga utilizatori, intrati in modul de programare si apasati tasta 8. Introduceti numarul de deschideri temporare **0~9 (0=10 deschideri)** apoi tastati #.

Introduceti numarul de ordine al utilizatorului **990~999** apoi tastati #. Introduceti codul de acces (4~6 cifre) si apasati #, veti auzi un beep scurt iar indicatorul LED verde va clipi, ceea ce confirma adaugarea utilizatorului.

Pentru a iesi din modul de programare tastati *.

Adaugare utilizatori cu CARD de acces permanent

Pentru a adauga utilizatori, intrati in modul de programare si apasati tasta 1. Introduceti numarul de ordine al utilizatorului **0~989** apoi tastati #.

Afisati cardul, veti auzi un beep scurt iar indicatorul LED verde va clipi, ceea ce confirma adaugarea cu succes a utilizatorului. Pentru a iesi din modul de programare tastati *.

Adaugare utilizatori cu CARD de acces temporar

Pentru a adauga utilizatori, intrati in modul de programare si apasati tasta 8. Introduceti numarul de deschideri temporare **0~9 (0=10 deschideri)** apoi tastati #.

Introduceti numarul de ordine al utilizatorului **990~999** apoi tastati #. Afisati cardul, veti auzi un beep scurt iar indicatorul LED verde va clipi, ceea ce confirma adaugarea utilizatorului.

Stergere utilizatori

Pentru a sterge utilizatori, intrati in modul de programare si apasati tasta 2. Introduceti numarul de ordine al utilizatorului (**0~999**), codul numeric PIN apoi tastati # sau afisati cardul ce trebuie sters, veti auzi un beep scurt iar indicatorul LED verde va clipi, ceea ce confirma stergerea utilizatorului.

Mod de deschidere

Card sau PIN: Mod de programare --> 30 --> # (implicit)

Card + PIN: Mod de programare --> 31 --> #

Doar Card: Mod de programare --> 32 --> #

Modificare cod de acces

Pentru a modifica codul de acces tastati * introduceti numarul de ordine al utilizatorului (**0~999**) apoi apasati tasta #, introduceti codul de acces actual --> #, introduceti noul cod de acces (**4~6 cifre**) --> #, reintroduceti noul cod de acces apoi apasati tasta #, veti auzi un beep scurt iar indicatorul LED verde va clipi, ceea ce confirma modificarea cu succes a codului de acces.

Setare temporizare

Pentru a seta temporizarea releului, intrati in modul de programare, apoi apasati tasta 4. Introduceti temporizarea releului **1~99** secunde, (pentru mod monostabil introduceti **0**) apoi apasati tasta #, veti auzi un beep scurt iar indicatorul LED verde va clipi ceea ce va confirma modificarea setarilor.

Revenire la setarile din fabrica

Luati alimentarea echipamentului apoi mentineti apasata tasta *. Alimentati controlerul, dupa ce veti auzi doua beepuri scurte eliberati tasta *, echipamentul va emite un beep scurt, ceea ce va confirma revenirea cu succes la setarile din fabrica.

Aceasta procedura nu va sterge utilizatorii adaugati anterior.

Stergerea tuturor utilizatorilor

Pentru a sterge toti utilizatorii, intrati in modul de programare, apoi tastati **20000** si tasta #, veti auzi un beep scurt iar indicatorul LED verde va clipi ceea ce va confirma stergerea cu succes a utilizatorilor.

Pentru a iesi din modul de programare tastati *.

Setari nivel de securitate

Dezactivare securitate:

Pentru a dezactiva securitatea, intrati in modul de programare, apoi tastati **6->0->#** (mod implicit).

Activare securitate:

Pentru a activa securitatea, intrati in modul de programare, apoi tastati **6->1->#**.

Nota: Controlerul se va bloca pentru 10 minute, daca se introduc consecutiv 10 coduri nevalide.

Activare alarma:

Pentru a activa alarma, intrati in modul de programare, apoi tastati **6->2->#**.

Nota: Controlerul va intra in alarma, daca se introduc consecutiv 10 coduri de acces nevalide. Pentru a dezactiva alarma utilizati un cod de acces valid.

Setare timp alarma:

Pentru a seta timpul de alarma, intrati in modul de programare, apoi tastati 5. Introduceti timpul de alarma **0~3** minute, (mod implicit 1 minut) apoi tastati #, veti auzi un beep scurt iar indicatorul LED verde va clipi ceea ce va confirma modificarea setarilor.

Observatii



EEE FAC OBIECTUL UNEI
COLECTARI SEPARATE

