

F6EM-W

Controler de acces biometric si cartele de proximitate EM 125 kHz, rezistent la apa

Imagine



Descriere

F6EM-W este un controler de acces biometric, pentru o singura usa, ce functioneaza cu cartele de proximitate EM 125 kHz. Controlerul este dotat cu un senzor de amprente de inalta performanta si calitate. Folosind un algoritm avansat, acesta ofera performante deosebite, fiabilitate, precizie si o viteza de citire excelenta. Controlerul suporta pana la 1000 de utilizatori amprenta si 2000 de utilizatori card. Accesul se poate face in mod cartela, amprenta, cartela si amprenta.

Caracteristici

- Finisaj: Metal antivandal (aliaj de zinc)
- Protocol: Wiegand 26 bit in/out
- Cartele compatibile: EM 125 kHz
- Protectie intemperii: IP67
- Iesire: Releu NO - COM - NC
- Semnalizare: LED bicolor si buzzer
- Altele: Contact magnetic, alarma, buton de iesire, tamper optic
- Programare: Card sau telecomanda IR
- Deschidere usa temporizata: 1 ~ 99 secunde
- Timp de identificare utilizator: <1s
- FAR < 0.0000256%, FRR < 0.0198%

Rezistent la apa - echipamentul poate fi montat in spatii cu umiditate ridicata sau chiar la exterior fara riscul aparitiei defectiunilor cauzate de apa.

Comunicatie WIEGAND In/Out - controlerul accepta conectarea unui cititor auxiliar pentru control acces bidirectional dar poate fi folosit si ca cititor extern atasat unui alt echipament de control acces.

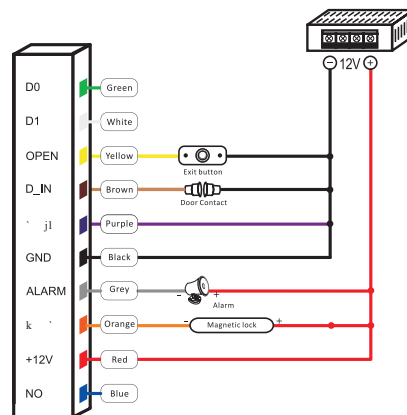
Anti-vandal - carcasa mecanica ii ofera un grad de rezistenta mecanica ridicat

Specificatii

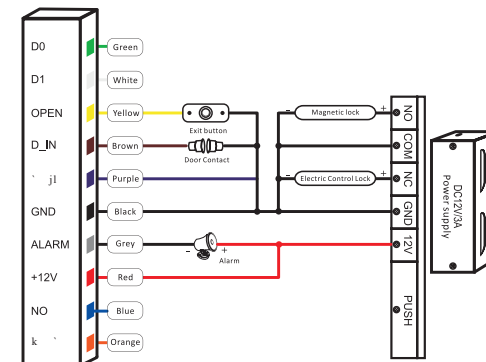
- Tensiune de alimentare: 12 Vcc
- Curent consumat: < 80 mA
- Distanța de citire: < 2 cm
- Consum maxim pe releu: Max. 2 A
- Iesire alarma: Max. 5 A
- Capacitate amprente: 1000 utilizatori
- Capacitate carduri: 2000 utilizatori
- Rezolutie modul biometric: 450 DPI
- Temporizare: 0 ~ 99 secunde
- Temporizare alarma: 0 ~ 3 minute
- Temperatura de functionare: -20°C ~ 50°C
- Umiditate: 20% ~ 95%
- Dimensiuni: 110(H) x 45(l) x 20(A) mm
- Masa bruta: 0.36 kg

Conexiuni electrice

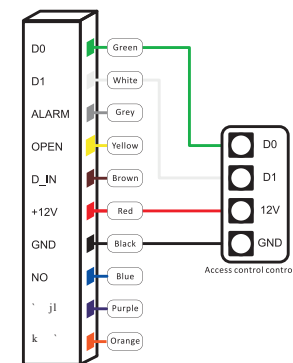
Sursa de alimentare comuna:



Sursa de alimentare speciala:



Conexiune Wiegand:



Descriere conexiuni

Nr.	Culoare	Funcție	Descriere
1	Verde	D0	Wiegand D0
2	Alb	D1	Wiegand D1
3	Gri	Alarma	Alarma GND
4	Galben	Open	Buton Exit
5	Maro	D_IN	Contact magnetic
6	Rosu	+12V	(+) 12 Vcc
7	Negru	GND	(-) GND
8	Albastru	NO	Releu NO
9	Violet	COM	Releu COM
10	Portocaliu	NC	Releu NC
11	Roz	GND	Revenire la setarile din fabrica
12	Roz	RESET	Revenire la setarile din fabrica

Programare

Mod de programare

Pentru a intra in modul de programare apasati tasta *, LED-ul rosu ramane pornit, apoi introduceti **888888** dupa care apasati tasta #. LED-ul va clipi o data verde iar apoi va ramane rosu, ceea ce indica accesarea cu succes a modului de programare. Pentru a iesi din modul de programare apasati *.

Modificare parola master

Intrati in modul de programare apoi apasati **0**. LED-ul va lumina verde. Introduceti noul cod master (**6-8 digiti**) apoi apasati tasta #, introduceti codul inca o data si confirmati cu #. Iesiti din modul de programare apasand tasta *.

Adaugare utilizatori card

Intrati in modul de programare si apasati **1**. LED-ul va lumina verde, apropiati pe rand cardurile care se doresc a fi inrolate apoi apasati tasta #. Pentru a iesi din modul de programare apasati *.

Adaugare utilizatori card cu numar de ordine

Intrati in modul de programare si apasati **1**, introduceti numarul de ordine al utilizatorului (**1001-3000**). Apasati tasta # pentru confirmare, apoi apropiati cardul. Pentru a iesi din modul de programare apasati *.

Adaugare card cu ajutorul numarului de pe card

Intrati in modul de programare si apasati **1**, introduceti numarul de pe card (**8 digiti**), apoi tasta # pentru confirmare. Se pot adauga carduri consecutiv, la final apasati tasta #. Pentru a iesi din modul de programare apasati *.

Adaugare utilizatori amprente

Intrati in modul de programare si apasati **1**. LED-ul va lumina verde, scanati amprentele de **2 ori** pentru acelasi deget, LED-ul va clipi verde, ceea ce indica inrolarea cu succes a amprentelor.

Adaugare utilizatori amprente cu numar de ordine

Intrati in modul de programare si apasati **1**, introduceti numarul de ordine al utilizatorului (**3-1000**). Apasati tasta # pentru confirmare, scanati amprentele de **2 ori** pentru acelasi deget, LED-ul va clipi verde, ceea ce indica inrolarea cu succes a amprentelor.

Stergere utilizatori

Intrati in modul de programare si apasati **2**, LED-ul va clipi verde. **Scanati amprenta, apropiati cardul sau introduceti numarul cardului**, dupa care apasati tasta # pentru confirmare.

Stergere utilizatori dupa numarul de ordine

Intrati in modul de programare si apasati **2**, LED-ul va clipi verde. Introduceti numarul de ordine al utilizatorului card (**1001-3000**) dupa care apasati tasta #, introduceti numarul de ordine al utilizatorului amprente (**3-1001**) dupa care apasati tasta #. Pentru a iesi din modul de programare apasati *.

Stergerea tuturor utilizatorilor

Intrati in modul de programare si tastati **2000** dupa care apasati tasta # pentru confirmare. Toti utilizatorii vor fi stersi.

Adaugare card utilizator cu ajutorul "cardului de adaugare"

Apropiati cardul de adaugare de echipament, se vor auzi un beep iar LED-ul de stare va fi verde. Pe rand apropiati cartelele/ampretele care se doresc a fi inrolate. La final apropiati cardul de adaugare de echipament.

Stergere card utilizator cu ajutorul "cardului de stergere"

Apropiati cardul de stergere de echipament, se vor auzi un beep, iar LED-ul de stare va fi verde. Pe rand apropiati cardurile/ampretele care se doresc a fi sterse, iar la final apropiati cardul de stergere.

Setare timp alarma:

MP->9->[0-3]->#->* (initial 1 minut)

Monitorizare usa:

Dezactivare monitorizare usa:

MP->6->0->#->* (mod implicit)

Activare monitorizare usa:

MP->6->1->#->* (mod implicit)

Nota: Daca usa va ramane deschisa mai mult de 1 minut controlerul va intra in alarma. Alarma se va opri dupa inchiderea usii.

Dacă ușa este deschisă forțat sau nu este deschisă în 2 minute după apropierea cardului/amprentelor, controlerul va intra in alarma.

Setare temporizare:

MP->5->[0-99]->#->* (initial 5 secunde)

Setari nivel de securitate:

Dezactivare securitate:

MP->7->0->#->* (mod implicit)

Activare securitate:

MP->7->1->#->* (mod implicit)

Nota: Controlerul se va bloca pentru 10 minute, daca se introduc consecutiv 10 carduri/ampreente nevalide.

Activare alarma:

MP->7->2->#->* (mod implicit)

Nota: Controlerul va intra in alarma, daca se introduc consecutiv 10 carduri/ampreente nevalide. Pentru a dezactiva alarma utilizati un card/ampreenta valida.

Setare ID controler:

MP->3->[0-255]->#->* (mod implicit)

Nota: F6EM-W poate functiona ca un cititor wiegand daca este conectat la un controler. In acest mod echipamentul are iesire wiegand pe 26 de biti si poate fi conectat la un controler care are intrare wiegand pe 26 de biti.

• Transmisia amprente se face in felul urmator:

Format: ID-ul controler + numar de ordine amprenta

Exemplu: ID controler = 2, numar de ordine amprenta = 123

Dupa ce sa afisat amprenta se va transmite codul 00200123

• Transmisia codului de pe cartela se va face in acelasi format.

Revenire la setarile din fabrica

Opriti alimentarea echipamentului apoi conectati cele 2 fire roz intre ele. Alimentati echipamentul si asteptati pana se aud 2 beep-uri, dupa care deconectati cele 2 fire roz, LED-ul verde va fi activ. Treceti cele 2 carduri prin fata controlerului. Primul va fi card de adaugare "Add Card", cel de-al doilea va fi card de stergere "Delete Card".

Observatii



EEE FAC OBIECTUL UNEI
COLECTARI SEPARATE

