

# DORCAS-3C-W

Contact mecanic tripolar pentru alimentarea incuierilor montate pe foaia de usa

## Imagine

**DORCAS**



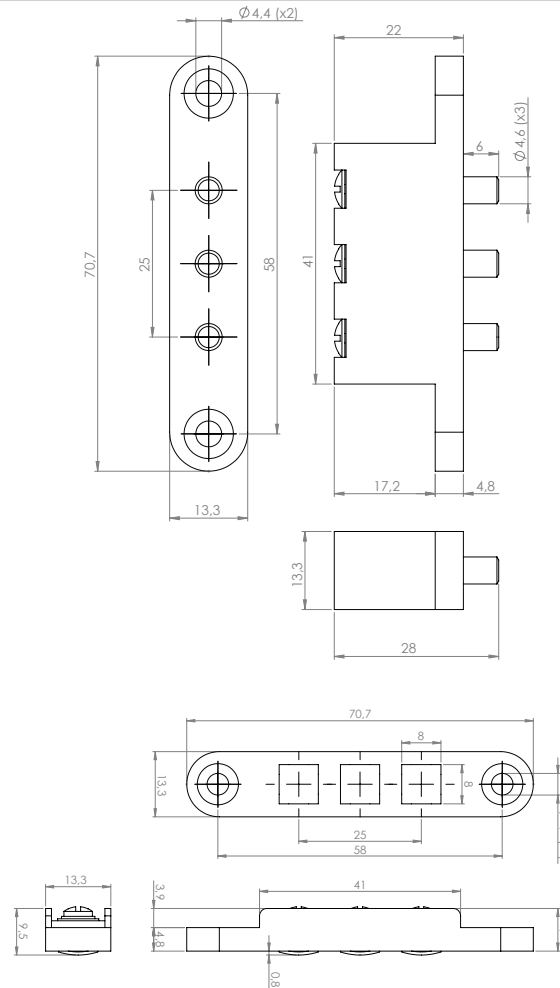
## Descriere

DORCAS-3C-W este un contact mecanic pentru alimentarea incuierilor montate pe foaia de usa, potrivit pentru locurile in care cablurile fixe nu pot fi instalate.

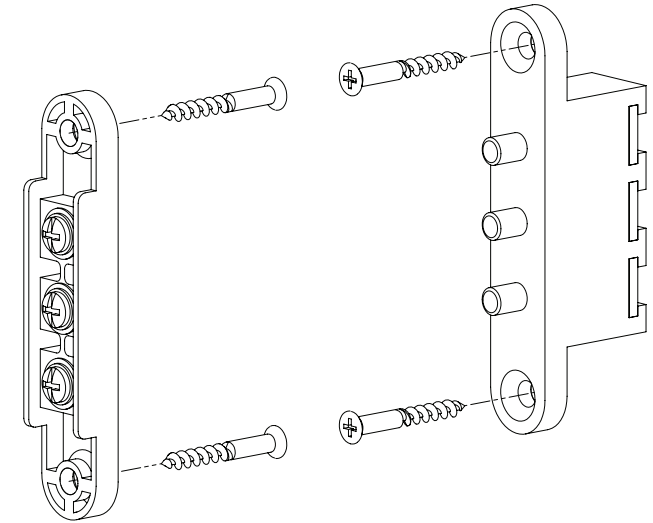
## Specificatii

Montare:	Incastrat
Material:	ABS
Culoare:	Alb
Nr. contacte:	3
Dimensiuni:	70.7(H) x 28(L) x 13.3(A) mm
Dimensiuni:	70.7(H) x 9.5(L) x 13.3(A) mm
Masa bruta:	0.043 kg

## Dimensiuni



## Schema de montare



## Observatii



EEE FAC OBIECTUL UNEI  
COLECTARI SEPARATE

