

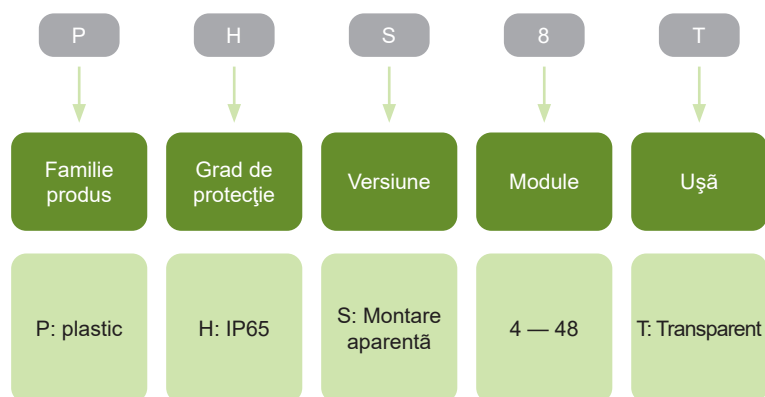
# Cofret aparent IP65 gama PHS



- Cofret aparent PHS
- Tensiunea nominală operațională  
400 V AC, 1500 V DC
- Grad de protecție IP65
- 4 până la 48 module
- 1 până la 4 rânduri
- Ușă transparentă

Cofret PHS destinat pentru aplicații generale cât și pentru cele industriale cu un grad de protecție IP ridicat. Modelul se potrivește pentru o montare aparentă. Livrarea include carcasă, șina DIN, terminale N + PE, capacul frontal cu dispozitiv de decupaj, pentru a acoperi locul gol, materiale de montaj.

## Codificare produs



## Marcaje de certificare



# Cofret aparent IP65 gama PHS

## Cofret aparent cu uşă transparentă

- Montare aparentă
- 4, 6, 8, 12 sau 18 module pe rând
- 1 până la 4 rânduri
- Livrarea include: carcasă, şina DIN, terminale N+PE, obturatoare pentru spațiile libere, materiale de montaj



N+PE terminale	Număr de rânduri	Module totale	Nr. articol	Tip	Ambalaj
4+4	1	4	101492	PHS 4T	1
6+6	1	6	113262	PHS 6T	1
8+8	1	8	101493	PHS 8T	1
10+10	1	12	101494	PHS 12T	1
13+13	1	18	113263	PHS 18T	1
13+13	2	24	101495	PHS 24T	1
15+15	3	36	101496	PHS 36T	1
20+20	4	48	110814	PHS 48T	1

## Uşă de rezervă transparentă

- Uşă de rezervă
- Pentru cofrete PHS
- Împachetat separat



Versiune	Pentru cofrete	Nr. articol	Tip	Ambalaj
Transparent	PHS 4T	101533	DR PHS 4T	1
Transparent	PHS 6T	113278	DR PHS 6T	1
Transparent	PHS 8T	101534	DR PHS 8T	1
Transparent	PHS 12T	101535	DR PHS 12T	1
Transparent	PHS 18T	113279	DR PHS 18T	1
Transparent	PHS 24T	101536	DR PHS 24T	1
Transparent	PHS 36T	101537	DR PHS 36T	1
Transparent	PHS 48T	111174	DR PHS 48T	1

# Cofret aparent IP65 gama PHS

## Blocare cu cheie

- Blocare cu cheie
- Pentru montare ulterioară pe ușă
- Versiune de metal sau plastic



Versiune	Pentru cofrete	Nr. articol	Tip	Ambalaj
Metal	PHS	101571	LK PH M	1

## Capac pentru spații goale

- Capac 45 mm pentru spații neutilizate
- Alb, gri sau negru
- Lățime 224 mm, poate fi scurtat
- Segmentat 1x 15 mm, 22 x 1/2 lățime modul, 1x 15 mm



Culoare	Lățime	Nr. articol	Tip	Ambalaj
Alb	224 mm	101574	B CC45	1/500
Gri	224 mm	113277	B CC45 G	1/500
Negru	224 mm	110192	B CC45 B	1/500

## Accesorii pentru montaj de rezervă

- Pentru cutii IP40 cu montaj pe perete
- Pachetul conține: dibluri pentru perete, autocolante, set obturatoare plăci frontale



Descriere	Nr.articol	Tip	Ambalaj
Rezervă chit de montaj, IP65	106182	SMM IP65S	1 buc.

# Date tehnice PHS

## Cofret aparent IP65 gama PHS

### Parametri generali

Cofret destinat utilizării industriale

Montare aparentă

Livrarea include: carcasa, șina DIN, terminale N+PE, capac frontal detașabil, obturatoare pentru spațiile libere, materiale de montaj

### Parametri electrici

Testat conform	EN 60670, EN 62208
Tensiune nominala operațională $U_n$	400 V AC, 1500 V DC
Curent nominal $I_n$	63 A
Frecvență nominală	50 Hz
Grad de protecție	IP65
Clasa de protecție	II
Tensiune nom. de izolare $U_i$	690 V AC, 1500 V DC
Puterea maximă disipată pentru toate aparatele montate la temperatura de 30 °C	
PHS 4T	10 W
PHS 6T	10 W
PHS 8T	13 W
PHS 12T	16 W
PHS 18T	20 W
PHS 24T	24 W
PHS 36T	26 W
PHS 48T	35 W

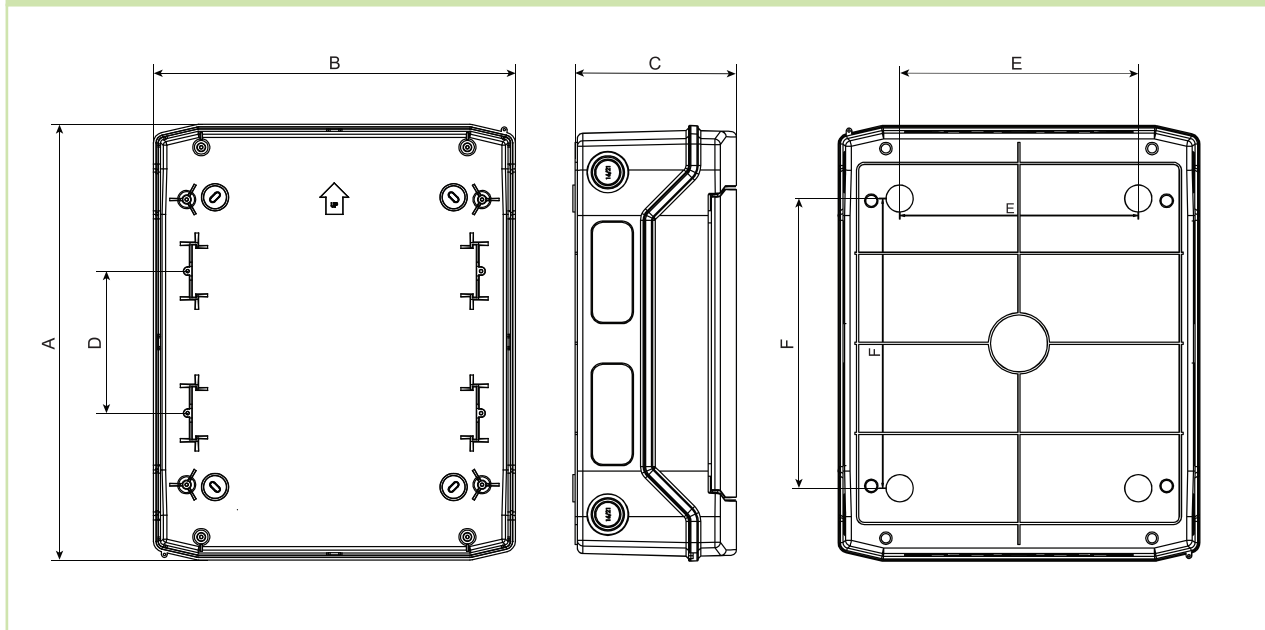
### Parametri mecanici

Testat cu fir incandescent	650 °C
Rezistența la impact mecanic	IK08
Materiale plastice utilizate	Halogen-frees
Culoare	RAL7035
Stabil la UV	Da
Temperatura ambiantă	-25°C – +60°C
Material	Acrilonitril stiren acrilic

# Date tehnice PHS

## Cofret aparent IP65 gama PHS

### Dimensiuni



### Dimensiuni

Tip	Dimensiuni [mm]					
	A	B	C	D	E	F
PHS 4T	201	128	120	—	—	140
PHS 6T	201	165	118	—	63	140
PHS 8T	201	202	120	—	100	140
PHS 12T	259	319	144	—	210	130
PHS 18T	259	428	144	—	259	130
PHS 24T	384	319	144	125	210	255
PHS 36T	535	319	144	125	210	380
PHS 48T	664	319	144	125	210	505