

S2-MF

Controler de acces standalone MIFARE 13.56 MHz

Imagine



Descriere

S2-MF este un controler de acces, compact, pentru o singura usa, ce functioneaza cu cartele MIFARE 13.56 MHz avand o capacitate de pana la 1000 de carduri.

Foloseste un microcontroler Atmel care, impreuna cu un consum redus de energie, asigura o functionare stabila si de durata.

Pentru a facilita programarea, vine echipat cu o telecomanda IR.

Caracteristici

- Un releu, programare cu telecomanda
- Poate citi carduri MIFARE 13.56 MHz
- Inrolare carduri in bloc
- LED-uri stare (verde si rosu)
- Anti-tamper optic, buzzer
- Deschidere usa temporizata (1-99 sec) sau permanenta
- Protectie la intemperii IP66
- Temperatura de functionare scazuta (-40°C)
- Anti-demontare
- Montaj interior/exterior

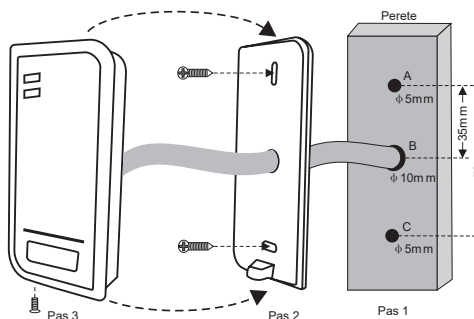
Specificatii

- Capacitate utilizatori: 1000
- Carduri compatibile: MIFARE 13.56 MHz
- Distanța de citire: 3-6 cm
- Conectori: iesire releu, buton iesire
- Sarcina maxima releu: 2A / 30V
- Material: ABS, negru
- Tensiune de alimentare: 9-24 Vcc
- Consum: 40 mA max. in repaus
- Temperatura: -40°C ~ +60°C
- Umiditate: 20-98 %, RH
- Dimensiuni: 103(H) x 48(L) x 20(A)mm
- Masa bruta: 150g

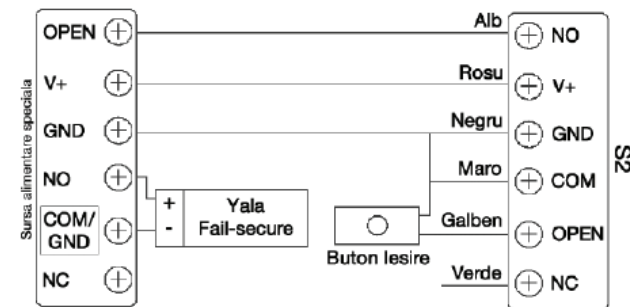
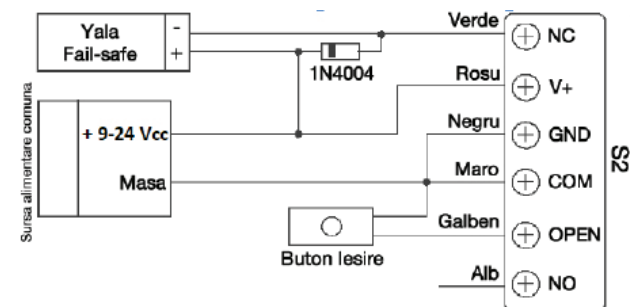
Conexiuni electrice

- Rosu - + 9-24 Vcc
- Negru - GND 9-24 Vcc
- Galben - Buton iesire
- Maro - COM
- Verde - NC
- Alb - NO

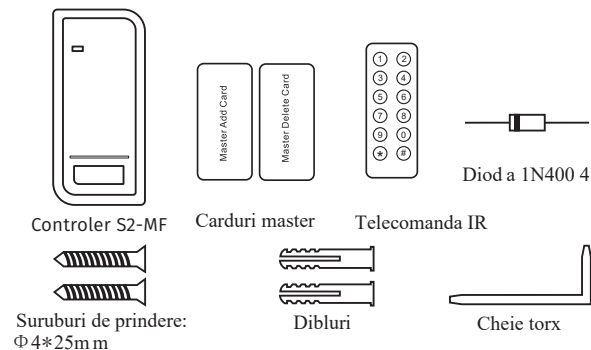
Montare



Scheme electrice



Continut pachet



Observatii

