



# SCR-100-EM

Controler de acces cu cititor de proximitate RFID EM (125 kHz) si comunicatie TCP/IP, RS232/485

## Imagine



YLI ETERNIT ACCES SRL  
A.: HAIDUCULUI 3A, CLUJ-NAPOCA  
T.: +40 264 484989  
W.: WWW.YLI.RO

SCR-100-EM  
Controler de acces cu cititor de proximitate RFID EM (125 kHz) si comunicatie TCP/IP, RS232/485  
FISA TEHNICA

## Descriere



SCR-100-EM este un terminal de control ce are integrat un cititor pentru cartele de proximitate RFID EM (125 kHz). Are un design modern, fara tastatura sau afisaj, fiind o solutie potrivita pentru companii mici si medii. Dispune de o memorie mare de evenimente, fiind potrivit si pentru realizarea pontajului (se recomanda conectarea unui cititor secundar in acest caz). Colectarea datelor de pe terminal se poate face prin intermediul porturilor ethernet, RS232/485 si USB-host include. Terminalul mai dispune de doua porturi Wiegand: unul de intare pentru conectarea unui cititor Wiegand 26 suplimentar si unul de iesire pentru transmiterea de informatii catre alte echipmanete. Controlul usii se face prin intermediul unui releu. Vine insotit de software gratuit ce permite managementul utilizatorilor, setarea functiilor de control acces (grupuri, zone de timp, alarme, functii anti-passback) si realizarea unor rapoarte de pontaj.

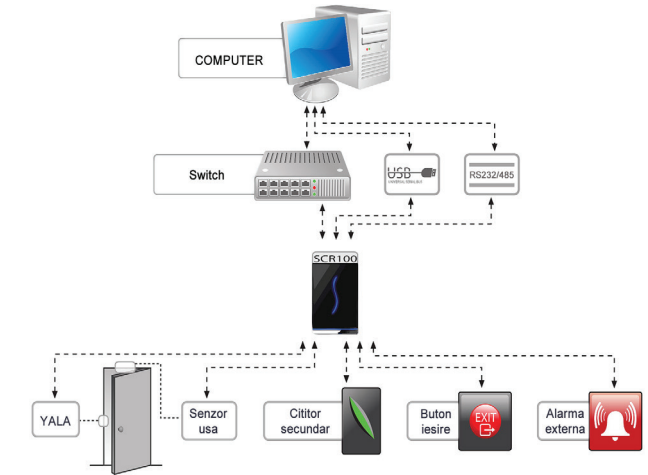
## Caracteristici

- Terminal de control acces si pontaj
- Cititor de proximitate EM (125 kHz) integrat
- 5 grupuri de personal, 50 zone de timp, anti-passback
- Capacitate mare de utilizatori: 30000
- Memorie pentru 50000 de evenimente
- Comunicatie cu PC prin interfata Ethernet sau RS232/485
- Porturi Wiegand IN/OUT 26/34bit, alarma, buton iesire, USB-Host
- Indicator LED bicolor si buzzer
- Sistem de operare Linux
- Librarii software pentru integrarea cu alte aplicatii (SDK)
- Software control acces si pontaj inclus (Attendance Management)
- Interfata web integrata
- Montare la interior/exterior (cu protectie suplimentara)

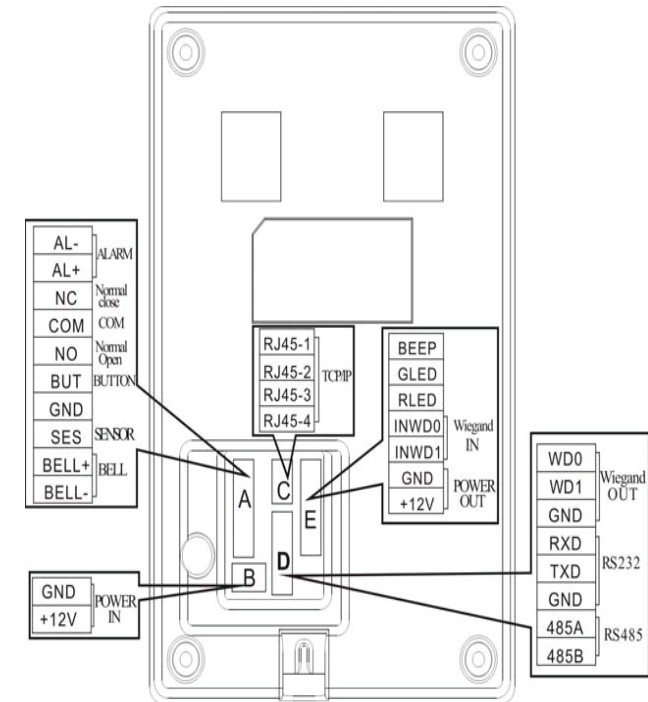
## Specificatii

<b>Mod de identificare</b>	Carduri RFID EM (125 kHz)
<b>CPU</b>	ZK6001, 32 bit/400 MHz
<b>Memorie</b>	4M Ram, 32M Flash
<b>Capacitate utilizatori</b>	30000
<b>Capacitate evenimente</b>	50000
<b>Carduri compatibile</b>	EM 125 kHz sau compatibil
<b>Distanta de citire</b>	5-8 cm
<b>Comunicatie</b>	WG26/34 in, WG26/34 out, USB, <b>TCP/IP</b> , RS485/RS232
<b>Mod de programare</b>	Software ZKAcces 3.5, card master
<b>Senzor usa</b>	Da (NO/NC)
<b>Alarma</b>	Releu (NO)
<b>Comanda incuietoare</b>	Releu NO/NC, mono-stabil temporizat, 0.2 ~ 254 secunde
<b>Curent maxim yala</b>	1A/30V
<b>Functii</b>	<b>Pontaj</b> , buton cerere iesire, anti-passback
<b>Protectie</b>	Anti-demontare, incercari esuate cons.
<b>Alimentare</b>	12Vcc / 3A
<b>Material carcasa</b>	ABS
<b>Dimensiuni</b>	153(H) x 95.5(l) x 35.5(A)mm
<b>Masa bruta</b>	0.7 kg
<b>Temperatura</b>	0°C ~ +45°C
<b>Umiditate</b>	20~80 %, fara condensare

## Configuratie



## Schema de conexiuni

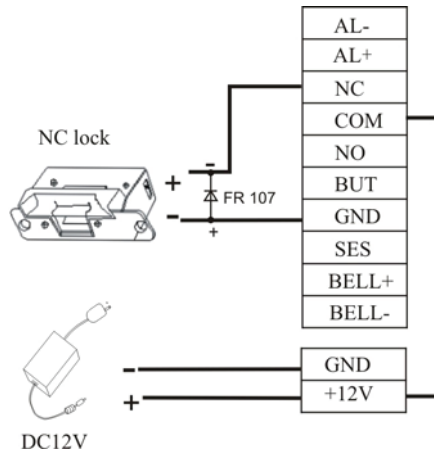




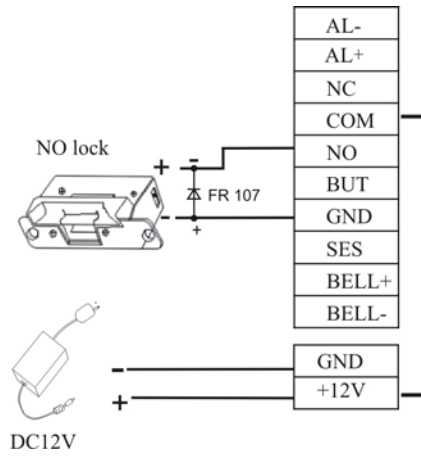
**YLI ETERNIT ACCES SRL**  
 A.: HAIDUCULUI 3A, CLUJ-NAPOCA  
 T.: +40 264 484989  
 W.: www.yli.ro

**SCR-100-EM**  
 Controler de acces cu cititor de proximitate RFID EM  
 (125 kHz) si comunicatie TCP/IP, RS232/485  
**FISA TEHNICA**

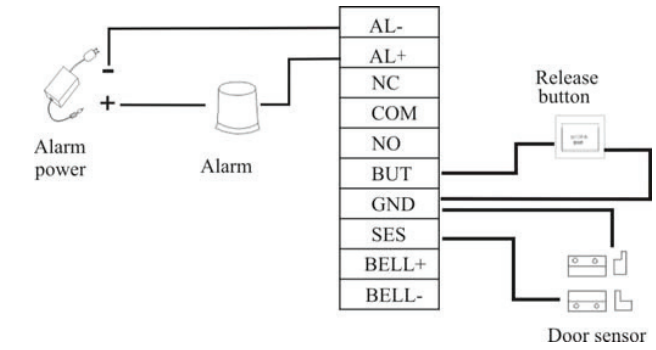
## Conexiuni incuietoare NC



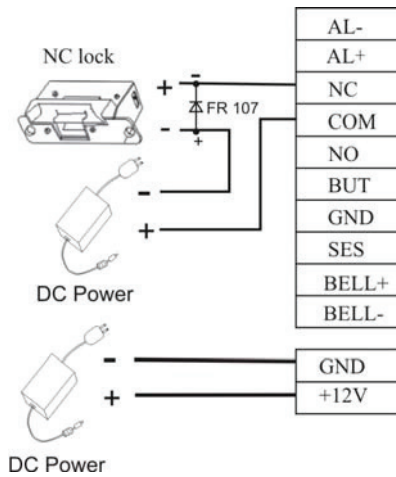
## Conexiuni incuietoare NO



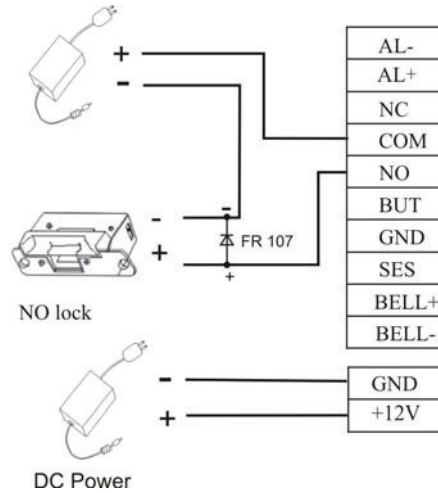
## Conexiuni alarma externa



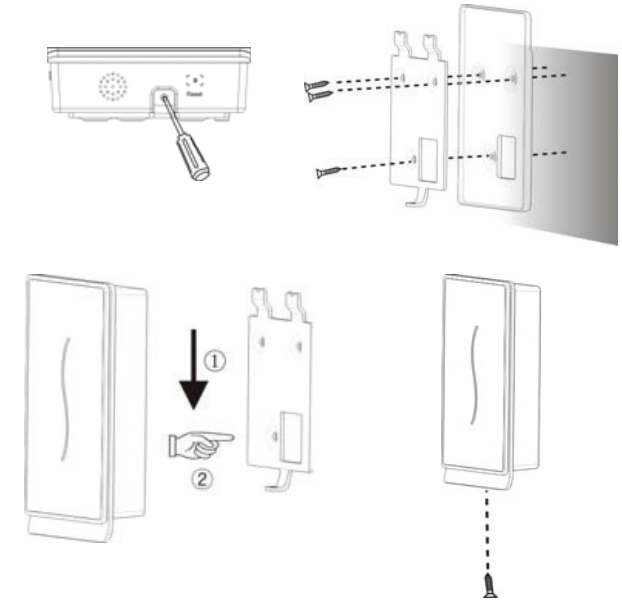
## Conexiuni incuietoare NC (sursa individuala)



## Conexiuni incuietoare NO (sursa individuala)



## Montare



## Observatii

EEE FAC OBIECTUL UNEI  
 COLECTARI SEPARATE

