



FPA-300-BT

Controler de acces biometric (amprenta) cu functie BLUETOOTH ce permite deschiderea folosind un smartphone

Imagine

ZKTeco



Descriere

FPA-300-BT este un terminal de control acces biometric si card inovativ, care poate fi integrat cu usurinta in diverse sisteme de control acces. Folosind un algoritm avansat, acesta ofera performante deosebite, fiabilitate, precizie si o viteza de citire excelenta. Modelul FPA-300-BT este dotat cu cel mai rapid algoritm de potrivire a amprentelor digitale si un senzor de amprente ZK de inalta performanta si calitate. Echipamentul ofera flexibilitate, acesta putand fi instalat standalone sau impreuna cu alte echipamente de control acces terțe care suporta standardul Wiegand 26 bit. Comunicatie TCP/IP, RS485 si Bluetooth pentru a putea fi usor de conectat si programat. Programarea se poate face cu usurinta din softul ZKAccess 3.5 de pe PC sau smartphone.

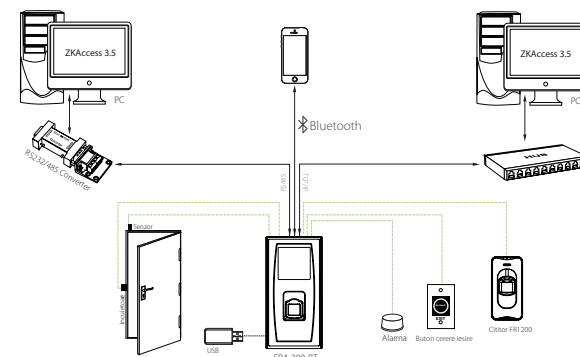
Caracteristici

- Design elegant
- Algoritm de recunoastere a amprentei rapid si precis
- Instalare facila
- Comunicatie Wiegand I/O, TCP-IP, RS485, USB, BLUETOOTH
- Functii de control acces avansate (pontaj, anti-passback)
- Porturi ethernet, serial si USB integrate
- Management simplu, scalabil
- Poate citi carduri EM 125kHz (Mifare, Tastatura USB - optional)
- Moduri de identificare multiple: amprente, card, amprenta+card
- Capacitate mare de stocare evenimente: 100000
- Capacitate utilizatori: 10000
- Carcasa metalica (INOX)
- Rezistent la apa, IP65

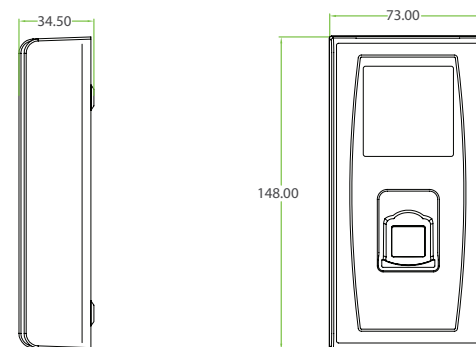
Specificatii

Mod de identificare:	Amprente si carduri RFID
Capacitate utilizatori (total):	10000
Capacitate carduri	10000
Amprente:	1500
Capacitate evenimente stocate:	100000
Carduri compatibile:	EM 125kHz sau compatibil
Distanta de citire:	2-5 cm
Combinatie deschidere usa:	Amprenta, card, amprenta + card
Mod de programare:	Software, card master
Software:	ZKAccess 3.5
Comunicatie:	WG26/34 in, WG26/34 out, TCP/IP, BLUETOOTH , RS485, USB-Host
Senzor usa:	Da (NO/NC)
Alarma:	Releu (NO)
Comanda incuietoare:	Releu NO/NC, mono-stabil temporizat, 0.2-254 secunde
Curent maxim incuietoare:	2A
Functii:	Pontaj , buton cerere iesire, anti-passback
Protectie:	IP65 , anti-demontare, anti-vandal, incercari esuate consecutive (ajustabil)
Alimentare:	12Vcc / 3A
Material carcasa:	Metal (INOX)
Dimensiuni:	148(H) x 73(L) x 34.5(A) mm
Temperatura/Umiditate:	-10°C- +60°C, 10-90% (fara condensare)
Aplicabilitate:	Interior/Exterior (temp. >0°C)
Masa bruta:	1.15 kg

Configuratie



Dimensiuni



Observatii



EEE FAC OBIECTUL UNEI
COLLECTARI SEPARATE



YLI ETERNIT ACCES SRL
A.: HAIDUCULUI 3A, CLUJ-NAPOCA
T.: +40 264 484989
W.: www.yli.ro

FPA-300-BT
Controler de acces biometric (amprenta) cu
functie BLUETOOTH ce permite deschiderea
folosind un smartphone
FISA TEHNICA