



KR-611E

Cititor de proximitate RFID EM 125 kHz, pentru centrale de control acces

Imagine



YLI ETERNIT ACCES SRL
A.: HAIDUCULUI 3A, CLUJ-NAPOCA
T.: +40 264 484989
W.: WWW.YLI.RO

KR-611E
Cititor de proximitate RFID EM 125 kHz,
pentru centrale de control acces
FISA TEHNICA

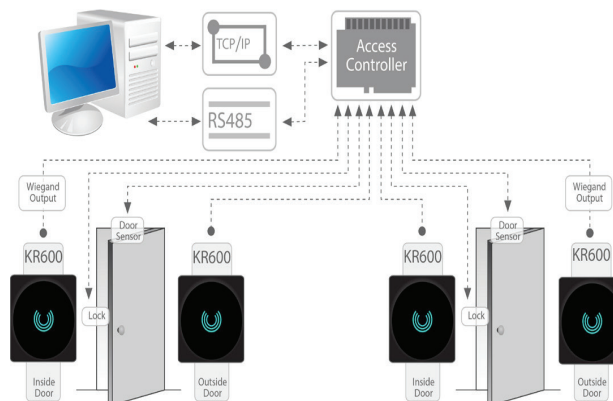
Descriere

KR-611E este un cititor de proximitate cu comunicatie Wiegand 26, ce functioneaza cu cartele de proximitate RFID EM 125 kHz. Este echipat cu o carcasa din plastic si este rezistent la apa (IP65), astfel incat poate fi instalat atat la exterior cat si la interior. Compatibil cu toate controlerile de acces cu interfețe de intrare Wiegand.

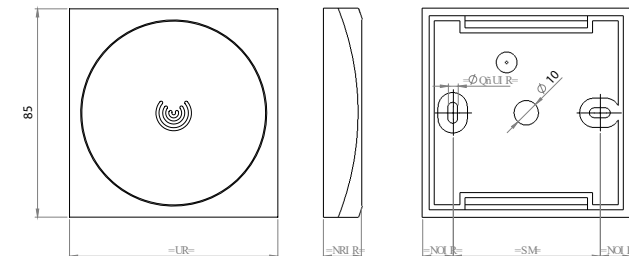
Specificatii tehnice

•Tensiune de alimentare:	6 ~ 14Vcc
•Consum in repaus:	≤ 70 mA
•Tip card RFID:	EM 125 kHz
•Distanța de citire card:	< 10 cm
•Timp de citire:	300 ms
•Wiegand:	26 bits
•LED multicolor, Buzzer	
•Protectie la inversarea polaritatii	
•Carcasa:	ABS+PC cu textura
•Temperatura de functionare:	-10°C ~ +70°C
•Umiditate:	10%-90% RH
•Grad de protectie:	IP65
•Aplicabilitate:	Interior/Exterior
•Dimensiuni:	85(L) x 85(L) x 16(A) mm
•Masa:	0.17 kg

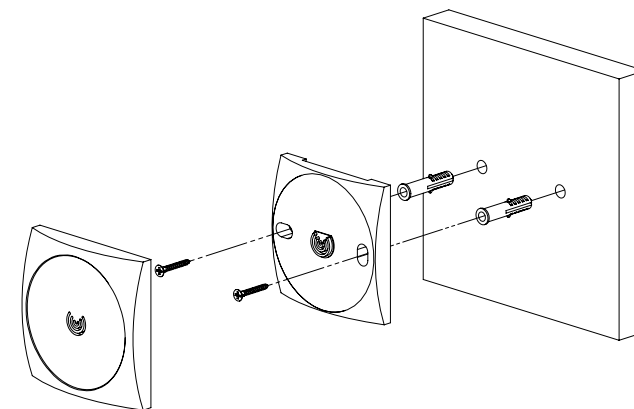
Configuratie



Dimensiuni



Montare



Observatii



EEE FAC OBIECTUL UNEI
COLECTARI SEPARATE

