



KR-610M

Cititor de proximitate RFID (MIFARE 13.56 MHz), pentru centrale de control acces

Imagine



YLI ETERNIT ACCES SRL
A.: HAIDUCULUI 3A, CLUJ-NAPOCA
T.: +40 264 484989
W.: WWW.YLI.RO

KR-610M
Cititor de proximitate RFID (MIFARE 13.56 MHz),
pentru centrale de control acces
FISA TEHNICA

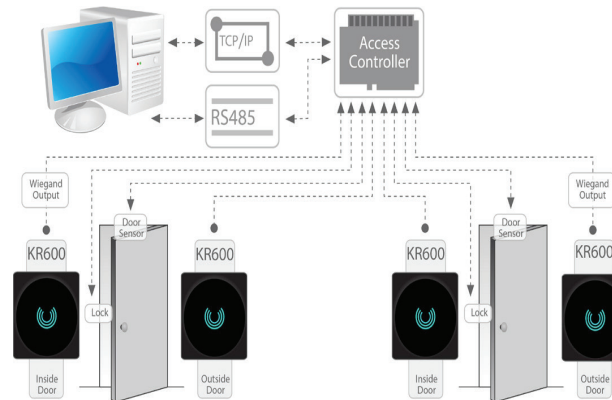
Descriere

KR-610M este un cititor de proximitate cu comunicare Wiegand 34, ce functioneaza cu cartele Mifare 13.56 MHz. Este echipat cu o carcasa din plastic si este rezistent la apa (IP65)A, astfel incat poate fi instalat atat la exterior cat si la interior. Compatibil cu toate controlerile de acces cu interfețe de intrare Wiegand.

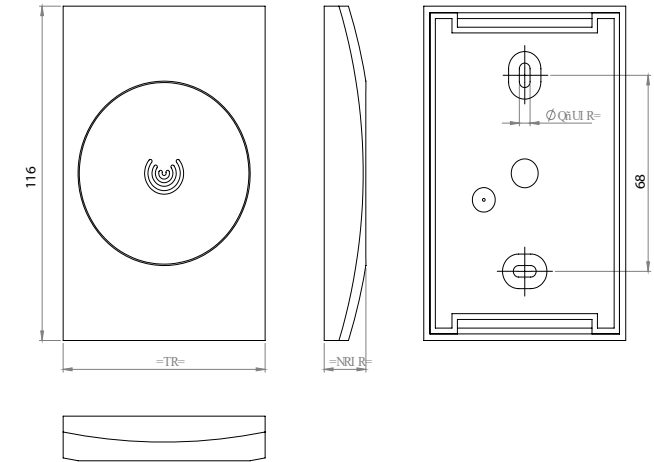
Specificatii tehnice

- Tensiune de alimentare: 6 ~ 14Vcc
- Consum in repaus: ≤ 70 mA
- Tip card RFID: 13.56 MHz MF
- Distanța de citire card: ≥ 1-5 cm
- Timp de citire: > 300 ms
- Wiegand: 34 bits
- LED multicolor, Buzzer
- Protectie la inversarea polaritatii
- Carcasa: ABS+PC cu textura
- Temperatura de functionare: -10°C ~ +70°C
- Umiditate: 10%-90% RH
- Grad de protectie: IP65
- Aplicabilitate: Interior/Exterior
- Dimensiuni: 75(L)x116(l)x16(A) [mm]
- Masa: 0.17 kg

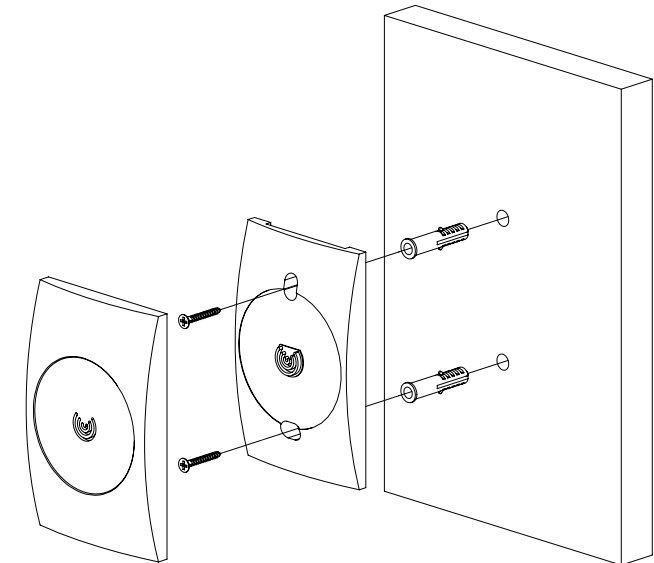
Configuratie



Dimensiuni



Montare



Observatii



EEE FAC OBIECTUL UNEI
COLECTARI SEPARATE

