

# KR-611M

Cititor de proximitate RFID (MIFARE 13.56 MHz), pentru centrale de control acces

## Imagine



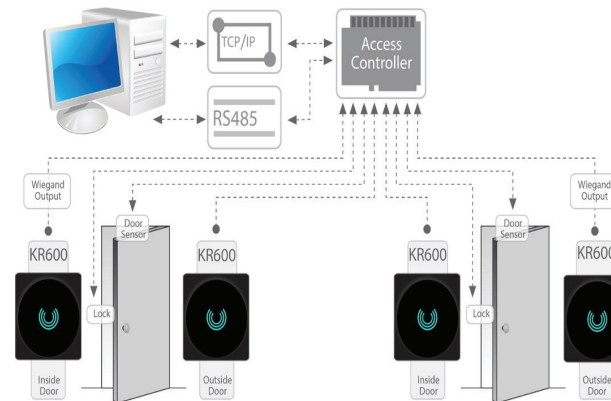
## Descriere

KR-611M este un cititor de proximitate cu comunicatie Wiegand 34, ce functioneaza cu cartele Mifare 13.56 MHz. Este echipat cu o carcasa din plastic si este rezistent la apa (IP65), astfel incat poate fi instalat atat la exterior cat si la interior. Compatibil cu toate controlerile de acces cu interfețe de intrare Wiegand.

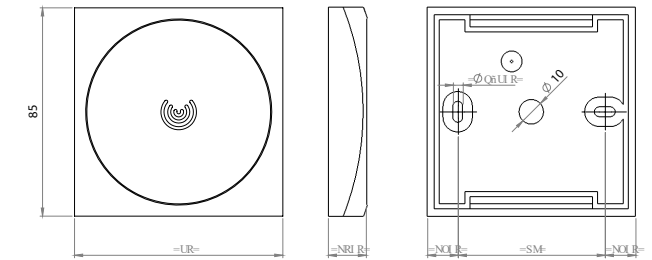
## Specificatii tehnice

- Tensiune de alimentare: 6 ~ 14Vcc
- Consum in repaus:  $\leq 70$  mA
- Tip card RFID: 13.56 MHz MF
- Distanța de citire card:  $\geq 1\text{-}5$  cm
- Timp de citire:  $> 300$  ms
- Wiegand: 34 bits
- LED multicolor, Buzzer
- Protectie la inversarea polaritatii
- Carcasa: ABS+PC cu textura
- Temperatura de functionare:  $-10^{\circ}\text{C}$  ~  $+70^{\circ}\text{C}$
- Umiditate: 10%-90% RH
- Grad de protectie: IP65
- Aplicabilitate: Interior/Exterior
- Dimensiuni: 85(L) x 85(l) x 16(A) [mm]
- Masa: 0.17 kg

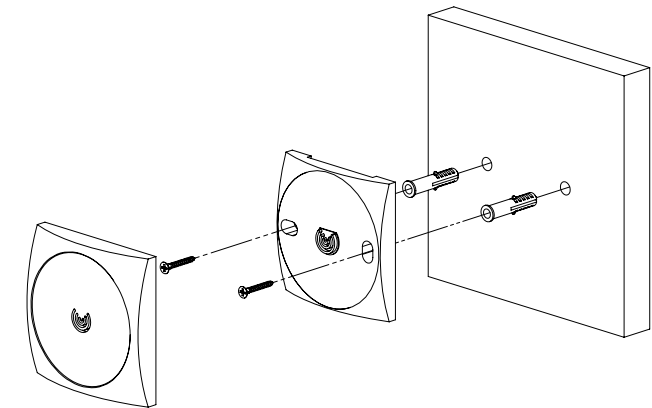
## Configuratie



## Dimensiuni



## Montare



## Observatii



EEE FAC OBIECTUL UNEI  
COLECTARI SEPARATE

