



SK-8EM-W-TY

Controler de acces stand-alone cu cititor RFID EM (125 KHz), IP68, WiFi 2.4GHz, compatibil cu aplicatia Tuya

Imagine



YLI ETERNIT ACCES SRL
A.: Haiducului 3A, CLUJ-NAPOCA
T.: +40 264 484989
W.: www.yli.ro

SK-8EM-W-Ty
Controler de acces stand-alone cu cititor RFID EM (125 KHz), IP68, WiFi 2.4GHz, compatibil cu aplicatia Tuya
FISA TEHNICA

Descriere

Sk-8EM-W-Ty este un controler de acces multifunctional pentru o usa ce functioneaza cu cartele de proximitate EM (125KHz) sau cu aplicatia mobila Tuya. Controlerul suporta pana la 2000 de utilizatori. Accesul se poate face in mod card, PIN, card + PIN sau prin aplicatia mobila Tuya.

Compatibilitate cu aplicatia mobila Tuya - se pot crea coduri de acces temporare, unice (care functioneaza o singura data) sau permanente (alocate unei persoane).

Rezistent la apa IP68 - echipamentul poate fi montat in spatii cu umiditate ridicata sau chiar la exterior fara riscul aparitiei defectiunilor cauzate de apa.

Comunicatie WIEGAND In/Out - controlerul accepta conectarea unui cititor auxiliar pentru control acces bidirectional sau poate fi folosit si ca cititor extern atasat unui alt echipament de control acces.

Anti-vandal - carcasa din aliaj de zinc ii ofera un grad de rezistenta ridicat.

Tastatura iluminata - tastatura iluminata ajuta la identificarea tastelor intr-un mod facil chiar si pe timpul noptii.

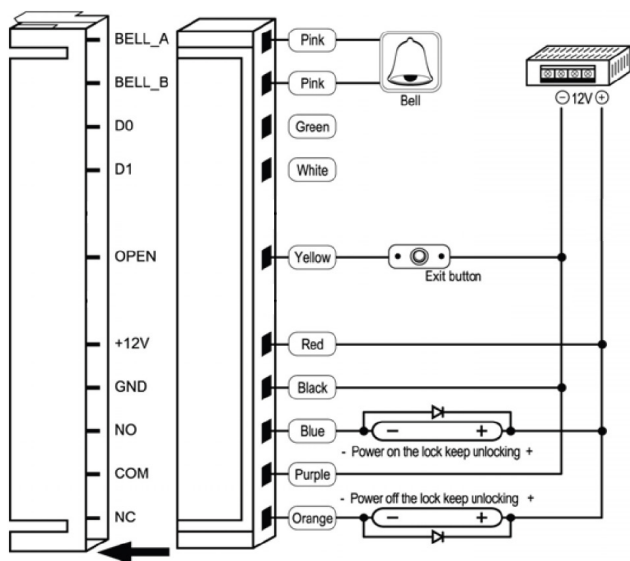
Caracteristici

- Comunicatie: Wiegand 26bit in/out
- Iesire: Releu NO-COM-NC
- Finisaj: Aliaj de zinc, anti-vandal
- Protectie la intemperii: IP68
- Semnalizare: LED (rosu-verde) si buzzer
- Altele: Sonerie, alarma, buton de iesire, tamper optic

Specificatii

- Tensiune de alimentare: 12~24Vcc
- Curent consumat: <60mA
- Carduri compatibile: EM 125KHz
- Comunicatie: **WiFi 2.4GHz**
- Distanța de citire: <6cm
- Consum maxim pe releu: Max. 1A
- Capacitate: 2000 de utilizatori
- Temporizare: 0.5~99 secunde
- Temporizare alarma: 1~3 minute
- Temperatura de functionare: -45°C ~ 60°C
- Umiditate: 10% ~ 90%
- Dimensiuni: 110(H) x 77(L) x 27(A) mm

Conexiuni cu sursa de alimentare comuna



Note!

PIN: Cod numeric de acces format din 4 digiti cu ajutorul caruia se va face accesul.

Codul 1234 nu poate fi folosit ca si cod de acces.

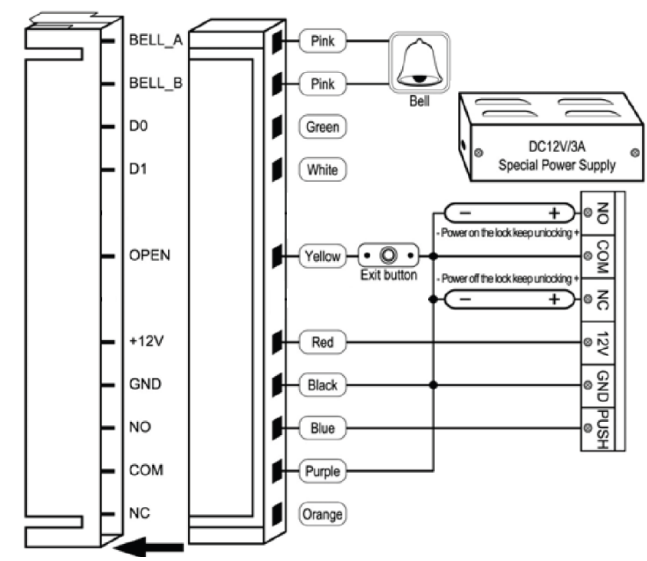
Numar de ordine: Acest numar este un ID asociat fiecarui utilizator, acesta poate avea valori intre 1 si 2000. ID-ul utilizatorilor ne ajuta la stergerea unui utilizator anume.

Numarul de card: Este numarul format din 8 digiti inscriptionat pe card. Ca si in cazul numarului de ordine, cu acest numar se pot sterge carduri inrolate in sistem.

Revenire la setarile din fabrica

Opriti alimentarea echipamentului apoi apasati tasta #. In timp ce mentineti apasata tasta # alimentati echipamentul si asteptati pana se aud 2 beep-uri, acestea confirmand ca resetarea echipamentului a fost efectuata cu succes. Revenirea la setarile din fabrica nu va sterge utilizatorii inrolati anterior.

Conexiuni cu sursa de control acces





Programare

Mod de programare

Pentru a intra in modul de programare apasati tasta * ledul rosu este activ, apoi introduceti codul master (**initial 999999**) dupa care tastati #. Ledul va clipi verde iar apoi va ramane activ rosu. Iesiti din programare apasand tasta *.

Scurt: * -> **parola Master** -> #, iesiti din programare cu *.

Asocierea cu aplicatia mobila Tuya:

* -> introduceti **codul Master** (999999) -> # -> **7 3** -> #

Modificare parola Master

* -> **parola Master** -> # -> **0** -> introduceti noul cod master (6-8 digiti) -> # -> introduceti codul master nou inca o data -> #, iesiti din programare cu *.

Adaugare cod PIN, cu ID definit:

* -> **parola Master** -> # -> **1** -> **ID (1-2000)** -> # -> **PIN** -> #.

Se pot adauga coduri PIN consecutiv, ex.: * -> **parola Master** -> # -> **1** -> **ID1** -> # -> **PIN** -> # -> **ID2** -> # -> **PIN** -> #, la final apasati tasta * pentru a iesi din programare. Codul PIN va avea 4 digiti.

Stergere cod PIN, dupa ID:

* -> **parola Master** -> # -> **2** -> **ID (1-2000)** -> #.

Se pot sterge coduri PIN consecutiv, la final apasati tasta * pentru a iesi din programare.

Modificare cod PIN:

* -> **ID** -> # -> **PIN** -> # -> **PIN NOU** -> # -> **PIN NOU** -> #.

Adaugare utilizatori card

1. Adaugare utilizatori cu ID aleatoriu:

* -> **parola Master** -> # -> **1** -> cititi **CARD** -> #.

2. Adaugare utilizatori cu ID definit:

* -> **parola Master** -> # -> **1** -> **ID (1-2000)** -> # -> cititi **CARD** -> #.

3. Adaugare utilizatori dupa nr. card cu ID aleatoriu:

* -> **parola Master** -> # -> **1** -> introduceti nr. **CARD** -> #.

4. Adaugare utilizatori dupa nr. card cu ID definit:

* -> **parola Master** -> # -> **1** -> **ID (1-2000)** -> # -> introduceti nr. **CARD** -> #.

Stergere utilizatori card

1. * -> **parola Master** -> # -> **2** -> cititi **CARD** -> #.

2. * -> **parola Master** -> # -> **2** -> **ID (1-2000)** -> #.

3. * -> **parola Master** -> # -> **2** -> introduceti nr. **CARD** -> #.

Adaugare utilizatori card+PIN

1. Setati modul de acces **card+PIN**.

2. Inrolati cardul urmand procedura de adaugare descrisa anterior: * -> **parola Master** -> # -> **1** -> **ID (1-2000)** -> # -> cititi **CARD** -> #.

3. * -> cititi **CARD** -> # -> **1234** -> # -> **PIN** -> # -> **PIN** -> #.

Modificare cod PIN

1. * -> cititi **CARD** -> # -> **PIN** -> # -> **PIN NOU** -> # -> **PIN NOU** -> #.

2. * -> **ID** -> # -> **PIN** -> # -> **PIN NOU** -> # -> **PIN NOU** -> #.

Mod de acces, card, PIN, card+PIN

Acces doar cu card: * -> **parola Master** -> # -> **30** -> #.

Acces cu card+PIN: * -> **parola Master** -> # -> **31** -> #.

Acces cu card sau PIN: * -> **parola Master** -> # -> **32** -> #.

Setare temporizare releu

Temporizare: * -> **parola Master** -> # -> **4** -> **[0-99 sec.]** -> #.

Setari nivel de securitate

Dezactivare securitate:

* -> **parola Master** -> # -> **70** -> #.

Activare securitate:

* -> **parola Master** -> # -> **71** -> #.

Nota: Controlerul se va bloca pentru 10 minute, daca se introduc consecutiv 10 coduri/carduri nevalide.

Activare alarma:

* -> **parola Master** -> # -> **71** -> #.

Nota: Controlerul va intra in alarma, daca se introduc consecutiv 10 coduri/carduri nevalide. Pentru a dezactiva alarma utilizati un cod de acces valid.

Setare temporizare alarma

* -> **parola Master** -> # -> **5** -> **[0-3 min.]** -> #.

In mod implicit este setat pe 1 minut.

Revenire la setarile din fabrica

Opriti alimentarea echipamentului apoi apasati tasta #. In timp ce tineti apasata tasta # alimentati echipamentul si asteptati pana se aud 2 beep-uri, acestea confirmand ca resetarea a avut loc cu succes. Revenirea la setarile din fabrica nu va sterge utilizatorii inrolati anterior.

Stergerea tuturor utilizatorilor

* -> **parola Master** -> # -> **20000** -> #.

Se vor sterge inclusiv utilizatorii permanenti alocati din aplicatia Tuya, cu exceptia codurilor temporare generate in aplicatie.

Observatii



EEE FAC OBIECTUL UNEI
COLECTARI SEPARATE

