

SR2-M2EM

Controler de acces cu cartele de proximitate EM (125 KHz)

Imagine



Descriere

SR-M2EM este un controler de acces multifunctional, rezistent la apa, pentru o singura usa, ce functioneaza cu cartele de proximitate EM pe 125Khz.

Este echipat cu un microprocesor avansat si memorie flash ce suporta inrolarea a 10.000 de utilizatori. Inrolarea si stergerea utilizatorilor este facila datorita cardurilor de adaugare si stergere.

Cu ajutorul telecomenzii IR incluse puteti efectua setarile pentru alarma, interblocare, anti-passback precum si adaugare si stergere utilizatori.

Consumul de energie redus, senzorul optic anti-furt, butonul de iesire, intrarea pentru senzorul de monitorizare fac ca acest echipament sa fie unul sigur si fiabil.

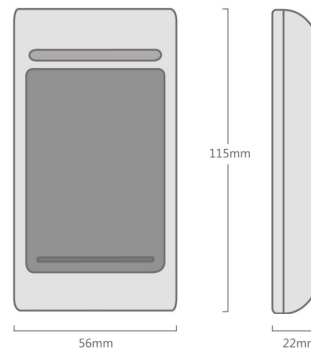
Caracteristici

- Anti-vandal
- Rezistent la apa si praf
- Cititor de proximitate RFID EM 125kHz
- In/Out Wiegand 26bit
- Poate fi folosit ca cititor Wiegand cu LED si buzzer
- Inrolare carduri in bloc
- Suporta functiile de interblocare si anti-passback
- LED stare tricolor si buzzer
- Anti-tamper si alarma
- Deschidere usa temporizata (0-99sec)
- Durata alarma ajustabila (0-3 minute)
- Protectie la scurtcircuit pe releu <math><100\mu S</math>
- Protectie la intemperii IP68

Specificatii

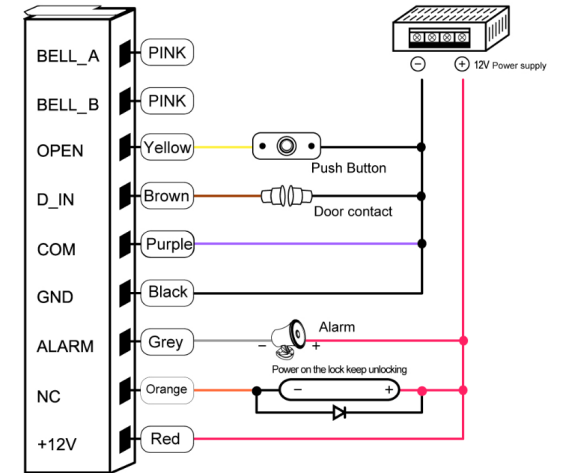
- Capacitate utilizatori: 10000
- Cartele compatibile: EM
- Distanța de citire: <math><8\text{ cm}</math>
- Conectori: Releu NC-COM-NO, buton iesire, alarma externa, Wiegand in/ out
- Tensiune de alimentare: 12Vcc +/- 10%,
- Consum: <math><30\text{ mA}</math>
- Temperatura: $-45^{\circ}\text{C} \sim 60^{\circ}\text{C}$
- Umiditate: 10-90%
- Consum maxim pe releu: <math><3\text{ A}</math>
- Iesirea de alarma: <math><20\text{ A}</math>
- Material: Aliaj de Zinc
- Dimensiuni: 115(H) x 56(l) x 22(A)mm
- Masa bruta: 0.47kg

Dimensiuni

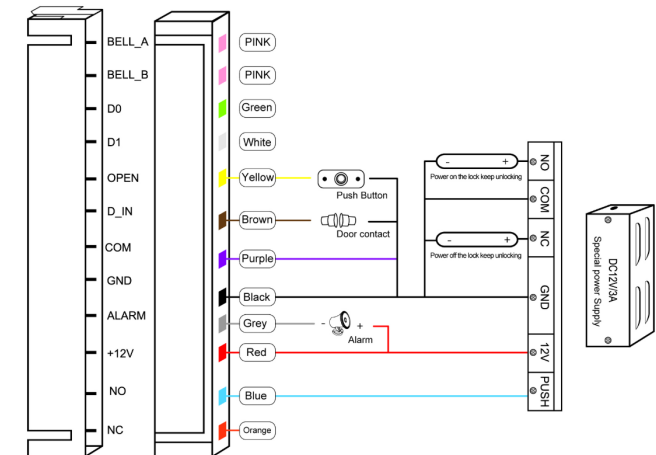


Conexiuni electrice

Conectare cu sursa de alimentare comuna



Conectare cu sursa de alimentare dedicata pentru control acces



Observatii



EEE FAC OBIECTUL UNEI
COLECTARI SEPARATE

