

U-PROX MP WiFi

www.u-prox.systems support@u-prox.systems www.u-prox.systems/doc_mpwifi



EN WIRELESS SECURITY CONTROL PANEL

Is a part of the U-Prox security alarm system
User manual

Manufacturer: Integrated Technical Vision Ltd.
Vasyl Lypkivsky str. 1, 03035, Kyiv, Ukraine

ES PANEL DE CONTROL DE SEGURIDAD INALÁMBRICO

Es parte del sistema de alarma de seguridad U-Prox.
Manual de usuario

Fabricante: Integrated Technical Vision Ltd.
Vasyl Lypkivsky str. 1, 03035, Kiev, Ucrania

FR PANNEAU DE COMMANDE DE SÉCURITÉ SANS FIL

Fait partie du système d'alarme de sécurité U-Prox
Manuel utilisateur

Fabricant : Integrated Technical Vision Ltd.
Vasyl Lypkivsky str. 1, 03035, Kiev, Ukraine

PT PAINEL DE CONTROLE DE SEGURANÇA VIA RÁDIO

Faz parte do sistema de alarme de segurança U-Prox
Manual do usuário

Fabricante Integrated Technical Vision Ltd.
Vasyl Lypkivsky str. 1, 03035, Kiev, Ucrânia

UA ЦЕНТР БЕЗДРОТОВОЇ СИСТЕМИ ОХОРОНИ

Частина охоронної системи U-Prox

Посібник користувача

Виробник: ТОВ "Інтегрейтед Текнікал Віжн Лтд"
03035, Україна, м. Київ, вул. Василя Липківського, 1

GR ΑΣΥΡΜΑΤΟΣ ΠΙΝΑΚΑΣ ΕΛΕΓΧΟΥ

Αποτελεί μέρος του συστήματος συναγερμού U-Prox

Ευχειρίδιο χρήστη

Κατασκευαστής: Integrated Technical Vision Ltd.
Vasyl Lypkivsky str. 1, 03035, Κίεβ, Ουκρανία

U-Prox MP WiFi is a wireless security control panel designed to control the home security system. U-Prox MP WiFi supports connection of up to 200 devices (sensors, keypads, key fobs, etc.) via the U-Prox band radio frequency at a distance of up to 4800 m. The device interacts with the user and the security company, using Wi-Fi and GSM/GPRS communication for reliability.

EN

The device is connected to the U-Prox Cloud and is configured with the U-Prox Installer mobile or WEB application.



Functional parts of the device (see picture)

1. Device case
2. Light indicator
3. Mounting plate
4. GID - serial number of device
5. Tamper switch
6. On/Off button
7. Power supply connector
8. SIM card holder
9. Cable clamps

TECHNICAL SPECIFICATIONS	
Partitions	30
Wireless devices in the system	200
	99 zones for detectors 16 keypads
	60 key fobs 8 repeaters
	35 outputs
Users	60
Power supply	12 VDC @ 0.35 A
Battery backup	2500 mAh battery, up to 24 hours
Radio frequency	Two ISM-band wireless interfaces, multi-speed with several channels
	ITU region 1 (EU, UA): 868.0 to 868.6 MHz, bandwidth 100kHz, 20 mW max., up to 4800m (in line of sight);
	ITU region 3 (AU): 916.5 to 917 MHz, bandwidth 100kHz, 20 mW max., up to 4800m (in line of sight).
	Secure two way communication, sabotage detection, key - 256 bits
Connection	Wi-Fi 2.4GHz and GSM/GPRS modem for reliable and secure two way communication, key - 256 bits
Wi-Fi	2.4 GHz, 802.11b/g/n, Open/WPA/WPA2/WEP 14 dBm for 802.11n MCS7, 20 dBm for 802.11b
GSM/GPRS	850/900/1800/1900 MHz, Class 4 (2 W @ 850/900MHz), Class 1 (1 W @ 1800/1900MHz)
Operating temperature range	-10°C to +45°C
Permissible humidity	up to 75%
Environmental class	II (according to EN 50131-1)
Security grade	2
Dimensions & weight	167 x 120 x 25.4 mm & 245 grams
Case colour	white, black

COMPLETE SET
1. U-Prox MP WiFi; 2. One 18650 battery (pre-installed); 3. Power supply; 4. Quick start guide

CAUTION. RISK OF EXPLOSION IF BATTERY IS REPLACED BY AN INCORRECT TYPE. DISPOSE USED BATTERIES ACCORDING TO THE NATIONAL REGULATIONS

CAUTION. THE BATTERY CAN NOT BE CHARGED AT TEMPERATURE LOWER THAN 10°C, PLEASE MAKE SURE THE POWER ADAPTER IS CONNECTED

WARRANTY

Warranty for U-Prox devices (except batteries) is valid for two years after the purchase date.
If the device operates incorrectly, please contact support@u-prox.systems at first, maybe it can be solved remotely.

U-Prox MP WiFi es un panel de control de seguridad inalámbrico diseñado para controlar el sistema de seguridad del hogar. Soporta U-Prox MP WiFi conexión de hasta 200 dispositivos (sensores, teclados, llaveros, etc.) a través de la frecuencia de radio de banda U-Prox a una distancia de hasta 4800 m. El dispositivo interactúa con el usuario y la empresa de seguridad, utilizando comunicación Wi-Fi y GSM / GPRS para mayor confiabilidad.

ES

El dispositivo está conectado a U-Prox Cloud y está configurado con la aplicación WEB o móvil U-Prox Installer



Partes funcionales del dispositivo (ver imagen)

1. Caja del dispositivo
2. Indicador de luz
3. Placa de montaje
4. GID - número de serie del dispositivo
5. Interruptor de sabotaje
6. Botón de encendido / apagado
7. Conector de fuente de alimentación
8. Soporte para tarjeta SIM
9. Abrazaderas para cables

ESPECIFICACIONES TÉCNICAS	
Particiones	30
Dispositivos inalámbricos en el sistema	200
	99 zonas para detectores 60 llaveros
	16 teclados 8 repetidores
	35 salidas
Usuarios	60
Fuente de alimentación	12 VDC @ 0.35 A
Batería de respaldo	de 2500 mAh, hasta 24 horas
Radiofrecuencia	Dos interfaces inalámbricas de banda ISM, multivelocity con varios canales
	Región 1 de la UIT (UE, UA): 868,0 a 868,6 MHz, ancho de banda 100 kHz, 20 mW máx., hasta 4800 m (en línea de visión);
	Región 3 de la UIT (AU): 916,5 a 917 MHz, ancho de banda 100 kHz, 20 mW máx., hasta 4800 m (en línea de visión);
	Comunicación bidireccional segura, detección de sabotaje, clave - 256 bits
Conexión	Wi-Fi 2.4GHz y modem GSM / GPRS para bidireccional confiable y seguro comunicación, clave - 256 bits
Wi-Fi	de 2,4 GHz, 802.11b/g/n, abierto/WPA/WPA2/WEP 14 dBm para 802.11n MCS7, 20 dBm para 802.11b
GSM / GPRS	850/900/1800/1900 MHz, Clase 4 (2 W @ 850/900MHz), Clase 1 (1 W @ 1800/1900MHz)
Rango de temperatura de funcionamiento	-10° C a + 45 ° C
Humedad permisible	hasta 75%
Clase ambiental	II (según EN 50131-1)
Grado de seguridad	2
Dimensiones y peso	167 x 120 x 25,4 mm y 245 gramos
Color de la caja	blanco, negro

JUEGO COMPLETO

1. U-Prox MP WiFi; 2. Una batería 18650 (preinstalada); 3. Fuente de alimentación; 4. Guía de inicio rápido

PRECAUCIÓN. RIESGO DE EXPLOSIÓN SI LA BATERÍA SE REEMPLAZA POR UNA INCORRECTA. DESECHE LAS BATERÍAS USADAS DE ACUERDO CON LAS REGLAMENTACIONES NACIONALES

PRECAUCIÓN. LA BATERÍA NO SE PUEDE CARGAR A UNA TEMPERATURA INFERIOR A 10 ° C, ASEGÚRESE DE QUE EL ADAPTADOR DE ALIMENTACIÓN ESTÉ CONECTADO

GARANTÍA

La garantía para los dispositivos U-Prox (excepto las baterías) es válida por dos años después de la fecha de compra. Si el dispositivo funciona incorrectamente, póngase en contacto con support@u-prox.systems al principio, tal vez se pueda resolver de forma remota.

U-Prox MP WiFi est un panneau de contrôle de sécurité sans fil conçu pour contrôler le système de sécurité domestique. U-Prox MP WiFi prend en charge connexion de jusqu'à 200 appareils (capteurs, claviers, porte-clés, etc.) via la fréquence radio de la bande U-Prox à une distance allant jusqu'à 4800 m. L'appareil interagit avec l'utilisateur et l'entreprise de sécurité, en utilisant communication Wi-Fi et GSM / GPRS pour plus de fiabilité.

FR

L'appareil est connecté au U-Prox Cloud et est configuré avec l'application mobile ou WEB U-Prox Installer



Parties fonctionnelles de l'appareil (voir photo)

1. Boîtier de l'appareil
2. Indicateur lumineux
3. Plaque de montage
4. GID - numéro de série de l'appareil
5. Interrupteur d'autoprotection
6. Bouton marche/arrêt
7. Connecteur d'alimentation
8. Emplacement de la carte SIM
9. Serre-câbles

SPÉCIFICATIONS TECHNIQUES	
Cloisons	30
Appareils sans fil dans le système	200
	99 zones pour les détecteurs
	16 claviers 60 porte-clés
	35 sorties 8 répéteurs
Utilisateurs	60
Alimentation	12 VDC @ 0,35 A
Batterie de secours	2500 mAh, jusqu'à 24 heures
Fréquence radio	Deux interfaces sans fil à bande ISM, multi-vitesse avec plusieurs canaux
	Région UIT 1 (UE, UA) : 868,0 à 868,6 MHz, bande passante 100kHz, 20 mW max., jusqu'à 4800m (en champs libre) ;
	Région UIT 3 (AU) : 916,5 à 917 MHz, bande passante 100kHz, 20 mW max., jusqu'à 4800m (en champs libre).
	Communication bidirectionnelle sécurisée, détection de sabotage, clé - 256 bits
Connexion	Wi-Fi 2,4 GHz et modem GSM / GPRS pour un bidirectionnel fiable et sécurisé communication, clé - 256 bits
Wi-Fi	2,4 GHz, 802.11b/g/n, ouvert/WPA/WPA2/WEP 14 dBm pour 802.11n MCS7, 20 dBm pour 802.11b
GSM / GPRS	850/900/1800/1900 MHz, Classeur 4 (2 W @ 850/900MHz), Classeur 1 (1 W @ 1800/1900MHz)
Plage de température de fonctionnement	-10 ° C à +45 ° C
Humidité admissible	jusqu'à 75%
Classe environnementale	II (en conformité avec EN 50131-1)
Niveau de sécurité	2
Dimensions et poids	167 x 120 x 25,4 mm et 245 grammes
Couleur du boîtier	blanc, noir

ENSEMBLE COMPLET

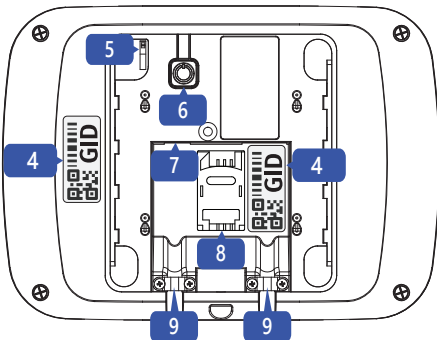
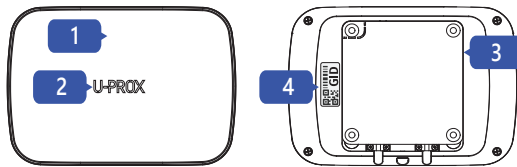
1. U-Prox MP WiFi; 2. Une batterie 18650 (pré-installée); 3. Alimentation électrique; 4. Guide de démarrage rapide

ATTENTION. RISQUE D'EXPLOSION SI LA BATTERIE EST REMPLACÉE PAR UN MODELE INCORRECT. ÉLIMINER LES BATTERIES USÉES CONFORMÉMENT AUX RÉGLEMENTATIONS NATIONALES

ATTENTION. LA BATTERIE NE PEUT PAS ÊTRE CHARGÉE À UNE TEMPÉRATURE INFÉRIEURE À 10°C, VEUILLEZ VOUS ASSURER QUE L'ADAPTATEUR D'ALIMENTATION EST CONNECTÉ

GARANTIE

La garantie des appareils U-Prox (à l'exception des batteries) est valable deux ans après la date d'achat. Si l'appareil ne fonctionne pas correctement, veuillez contacter support@u-prox.systems au début, peut-être que cela peut être résolu à distance.



U-Prox MP WiFi - é um painel de controle de segurança via rádio projetado para controlar sistemas de segurança residencial. Suporta U-Prox MP WiFi conexão de até 200 dispositivos (sensores, teclados, comandos, etc.) via rádio, com frequência da banda U-Prox até uma distância de até 4800 m. O dispositivo interage com o usuário e a empresa de segurança, usando comunicação Wi-Fi e GSM / GPRS para mais confiabilidade.

PT

O dispositivo está conectado à U-Prox Cloud e é configurado com o **U-Prox Installer** mobile ou aplicativo WEB



Partes funcionais do dispositivo (ver imagem)

1. Carcaça do dispositivo
2. Indicador de luz
3. Placa de montagem
4. GID - número de série v do dispositivo
5. Interruptor de sabotagem
6. Botão ligar / desligar
7. Conector de fonte de alimentação
8. Suporte SIM
9. Braçadeiras para cabos

ESPECIFICAÇÕES TÉCNICAS

Partições	30
Dispositivos via rádio no sistema	200
	99 zonas para detectores 60 comandos 16 teclados 8 repetidores 35 saídas
Usuários	60
Fonte de alimentação	12 VDC @ 0,35 A
Bateria de backup	de bateria de 2500 mAh, até 24 horas
Radio frequência	Duas interfaces rádio de banda ISM, multi-velocidade com vários canais
	Região 1 da ITU (EU, UA): 868,0 a 868,6 MHz, largura de banda 100kHz, 20 mW máx., até 4800m (em linha de visão); Região 3 do ITU (AU): 916,5 a 917 MHz, largura de banda 100kHz, 20 mW máx., até 4800m (em linha de visão). Comunicação segura nos dois sentidos, detecção de sabotagem, chave - 256 bits
Conexão	Wi-Fi 2,4 GHz e modem GSM / GPRS para duas vias confiáveis e seguras comunicação, chave - 256 bits
Wi-Fi	2,4 GHz, 802.11b/g/n, aberto/WPA/WPA2/WEP 14 dBm para 802.11n MCS7, 20 dBm para 802.11b
GSM / GPRS	850/900/1800/1900 MHz Classe 4 (2 W @ 850/900MHz) Classe 1 (1 W @ 1800/1900MHz)
Faixa de temperatura operacional	-10 °C a + 45 °C
Humidade admissível	até 75%
Classe ambiental	II (com EN 50131-1)
Grau de segurança	2
Dimensões e peso	167 x 120 x 25,4 mm e 245 gramas
Cor da carcaça	Cor da carcaça

CONJUNTO COMPLETO

1. U-Prox MP WiFi; 2. Uma bateria 18650 (pré-instalada); 3. Fonte de alimentação; 4. Guia de início rápido

CUIDADO. RISCO DE EXPLOÇÃO SE A BATERIA FOR SUBSTITUÍDA POR UMA DE MODELO INCORRETO. DESCARTE AS BATERIAS USADAS DE ACORDO COM OS REGULAMENTOS NACIONAIS

CUIDADO. RISCO DE EXPLOÇÃO SE A BATERIA FOR SUBSTITUÍDA POR UMA DE MODELO INCORRETO. DESCARTE AS BATERIAS USADAS DE ACORDO COM OS REGULAMENTOS NACIONAIS

GARANTIA

A garantia para dispositivos U-Prox (exceto baterias) é válida por dois anos após a data de compra. Se o dispositivo funcionar incorretamente, entre em contato com support@u-prox.systems no início, talvez possa ser resolvido remotamente.

U-Prox MP WiFi - центр бездротової системи охорони. Керує системою безпеки помешкання і підтримує підключення до 200 пристроїв (сповіщувачів, клавіатур, брелоків і т.д.) по радіоканалу на відстані до 4800 м. Прилад взаємодіє з користувачем та охоронною компанією, використовуючи мережу Інтернет (Wi-Fi) та GSM/GPRS зв'язок для надійності.

UA

Пристрій підключається до U-Prox Cloud і налаштовується за допомогою мобільного або WEB додатку **U-Prox Installer**



Функциональні елементи пристрою (див. мал.)

1. Корпус пристрою
2. Світлова індикація
3. Монтажна пластина
4. GID - серійний номер пристрою
5. Тампер-контакт
6. Кнопка ввімкнення/вимкнення
7. Роз'єм для підключення блоку живлення
8. Тримач SIM-картки
9. Фіксатори кабелю

ХАРАКТЕРИСТИКИ

Груп охорони	30
Бездротових пристроїв в системі	200
	99 зон для сповіщувачів 60 брелоків 16 клавіатур 35 виходів 8 радіоретрансляторів
Користувачів	60
Живлення	12В, 0,35 А
Резервування живлення	акумулятор 2500 mAH, до 24-х годин
Радіозв'язок	2 бездротові інтерфейси ISM, з кількома каналами і швидкостями
	ITU region 1 (EU, UA): 868.0..868.6 МГц, смуга 100 кГц, 20 мВт макс., відстань до пристроїв - до 4800 м (на відкритому просторі); ITU region 3 (AU): 916.5..917 МГц, смуга 100 кГц, 20 мВт макс., відстань до пристроїв - до 4800 м (на відкритому просторі). Двостороння, шифрована комунікація, з визначенням саботажу (глушіння). Ключ шифрування - 256 біт
Зв'язок	Бездротова комп. мережа (Wi-Fi 2.4 GHz), модем GSM/GPRS для резервування. Двосторонній шифрований зв'язок, ключ шифрування - 256 біт
Wi-Fi	2,4 ГГц, 802.11b/g/n, Open/WPA/WPA2/WEP 14 dBm для 802.11n MCS7, 20 dBm для 802.11b
GSM/GPRS	850/900/1800/1900 МГц, Class 4 (2 W @ 850/900МГц), Class 1 (1 W @ 1800/1900МГц)
Діапазон робочих температур	-10°С ... +45°С
Допустима вологість	до 75%
Клас довкілля	II (по EN 50131-1)
Ступінь безпеки	2
Габаритні розміри та вага	167 x 120 x 25,4 мм та 245 грамів
Колір корпусу	білий, чорний

КОМПЛЕКТАЦІЯ

1. U-Prox MP WiFi; 2. Акумулятор типу 18650 (попередньо встановлений); 3. Блок живлення; 4. Короткий посібник користувача

УВАГА. ЗАМІНА ЕЛЕМЕНТА ЖИВЛЕННЯ НА ІНШИЙ НЕКОРЕКТНОГО ТИПУ МОЖЕ ПРИЗВЕСТИ ДО ПОЖЕЖИ АБО ВИБУХУ. УТИЛІЗУЙТЕ ВИКОРИСТАНИ ЕЛЕМЕНТИ ЖИВЛЕННЯ ЗГІДНО З МІСЦЕВИМИ ЗАКОНАМИ ТА ПРАВИЛАМИ.

УВАГА. АКУМУЛЯТОР НЕ МОЖНА ЗАРЯДЖАТИ ПРИ ТЕМПЕРАТУРІ НИЖЧЕ 10°С, ПЕРЕКОНАЙТЕСЯ, ЩО АДАПТЕР ЖИВЛЕННЯ ПІДКЛЮЧЕНО

ГАРАНТІЙНИЙ ТЕРМІН ЕКСПЛУАТАЦІЇ

Гарантійний термін експлуатації на пристрої U-Prox (крім елементів живлення) складає 2 роки з дати продажу. Якщо пристрій не працює належним чином, спершу зверніться до support@u-prox.systems, можливо це питання можна вирішити віддалено.

U-Prox MP WiFi - είναι ένας ασύρματος πίνακας ελέγχου ασφαλείας που έχει σχεδιαστεί για τον έλεγχο του συστήματος ασφαλείας του σπιτιού.

GR

Το U-Prox MP WiFi υποστηρίζει σύνδεση έως και 200 συσκευών (αισθητήρες, πληκτρολόγια, μπρελόκ κ.λπ.) μέσω της ραδιοσυχνότητας της ζώνης U-Prox σε απόσταση έως και 4800 μέτρα. Η συσκευή αλληλεπιδρά με τον χρήστη και την εταιρεία ασφαλείας, χρησιμοποιώντας Wi-Fi και επικοινωνία GSM/GPRS για αξιοπιστία.

Η συσκευή είναι συνδεδεμένη στο U-Prox Cloud και έχει ρυθμιστεί με την εφαρμογή U-Prox Installer για φορητές συσκευές ή WEB.



Λειτουργικά μέρη της συσκευής (δείτε εικόνα)

1. Θήκη συσκευής
2. Φωτεινή ένδειξη
3. Πλάκα τοποθέτησης
4. GID - αριθμός σειράς συσκευής
5. Διακόπτης παραβίασης
6. Κομπι On/Off
7. Υποδοχή παροχής ρεύματος
8. Θήκη κάρτας SIM
9. Σφιγκτήρες καλωδίων

ΤΕΧΝΙΚΕΣ ΠΡΟΔΙΑΓΡΑΦΕΣ

Υποσύστημα	30
Ασύρματες συσκευές μέσα στο σύστημα	200
	99 ζώνες για ανιχνευτές 60 μπρελόκ 16 πληκτρολόγια 8 επαναλήπτες 35 έξοδοι
Χρήστες	60
Παροχή ηλεκτρικού ρεύματος	12 VDC @ 0,35 A
Εφεδρική μπαταρία	Μπαταρία 2500 mAh, έως και 24 ώρες
Ραδιοσυχνότητα	Δύο ασύρματες διαπαφές ζώνης ISM, πολλαπλών ταχυτήτων με πολλά κανάλια
	Περιοχή ITU 1 (EU, UA): 868,0 έως 868,6 MHz, εύρος ζώνης 100 kHz, μέγιστο 20 mW, έως 4800 μέτρα (σε οπτική επαφή). Περιοχή ITU 3 (AU): 916,5 έως 917 MHz, εύρος ζώνης 100 kHz, μέγιστο 20 mW, έως 4800 μέτρα (σε οπτική επαφή). Ασφαλής αμφίδρομη επικοινωνία, ανίχνευση δολιοφθοράς, κλειδί - 256 bit
Σύνδεση	Wi-Fi 2,4 GHz και μόντεμ GSM/GPRS για αξιοπιστη και ασφαλή αμφίδρομη επικοινωνία, κλειδί - 256 bit
Wi-Fi	2,4 GHz, 802.11b/g/n, Open/WPA/WPA2/WEP 14 dBm για 802.11n MCS7, 20 dBm για 802.11b
GSM/GPRS	850/900/1800/1900 MHz, Κλάση 4 (2 W @ 850/900 MHz), Κλάση 1 (1 W @ 1800/1900 MHz)
Εύρος θερμοκρασίας λειτουργίας	-10°С έως +45°С
Επιτρεπτή υγρασία	έως 75%
Κλιματική κατηγορία	II (με το EN 50131-1)
Βαθμός ασφαλείας	2
Διαστάσεις & βάρος	167 x 120 x 25,4 χλστ & 245 γραμμάρια
Χρώμα θήκης	άσπρο μαύρο

ΠΑΡΕΣΤΕΣ

1. U-Prox MP WiFi. 2. Μία μπαταρία 18650 (προεγκατεστημένη). 3. Τροφοδοτικό. 4. Οδηγός γρήγορης εκκίνησης

ΠΡΟΣΟΧΗ. ΚΙΝΔΥΝΟΣ ΕΚΡΗΞΗΣ ΕΑΝ Η ΜΠΑΤΑΡΙΑ ΑΝΤΙΚΑΤΑΣΤΑΘΕΙ ΑΠΟ ΛΑΘΟΣ ΤΥΠΟΥ. ΑΠΟΡΡΙΨΤΕ ΤΙΣ ΧΡΗΣΙΜΟΠΟΙΗΜΕΝΕΣ ΜΠΑΤΑΡΙΕΣ ΣΥΜΦΩΝΑ ΜΕ ΤΟΥΣ ΕΘΝΙΚΟΥΣ ΚΑΝΟΝΙΣΜΟΥΣ

ΠΡΟΣΟΧΗ. Η ΜΠΑΤΑΡΙΑ ΔΕΝ ΜΠΟΡΕΙ ΝΑ ΦΟΡΤΙΣΤΕΙ ΣΕ ΘΕΡΜΟΚΡΑΣΙΑ ΧΑΜΗΛΟΤΕΡΗ ΑΠΟ 10°С, ΒΕΒΑΙΩΘΕΙΤΕ ΟΤΙ ΤΟ ΤΡΟΦΟΔΟΤΙΚΟ ΕΙΝΑΙ ΣΥΝΔΕΔΕΜΕΝΟ

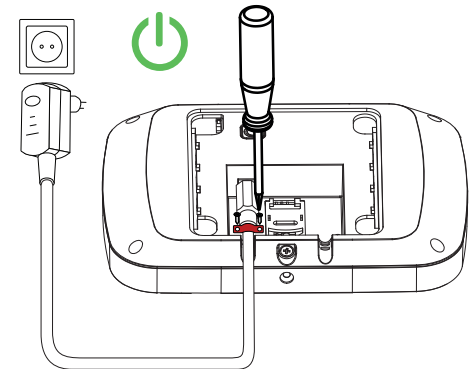
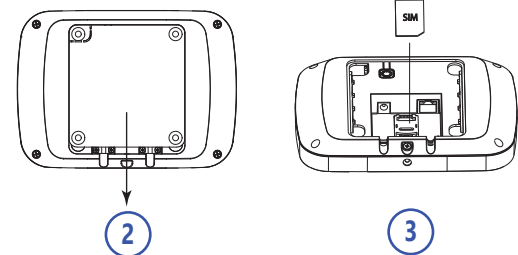
ΕΓΓΥΗΣΗ

Η εγγύηση για συσκευές U-Prox (εκτός από μπαταρίες) ισχύει για δύο χρόνια μετά την ημερομηνία αγοράς. Εάν η συσκευή λειτουργεί εσφαλμένα, επικοινωνήστε με το support@u-prox.systems αρχικά, ίσως μπορεί να επιλυθεί εξ αποστάσεως.

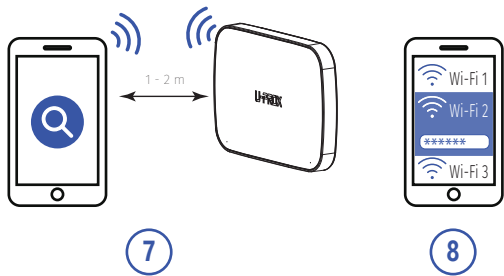
EN REGISTRATION ES REGISTRO FR ENREGISTREMENT
PT REGISTRO UA РЕЄСТРАЦІЯ GR ΕΓΓΡΑΦΗ



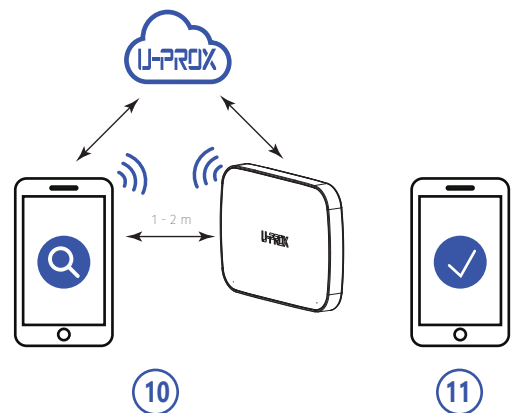
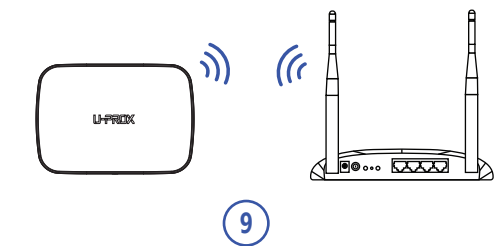
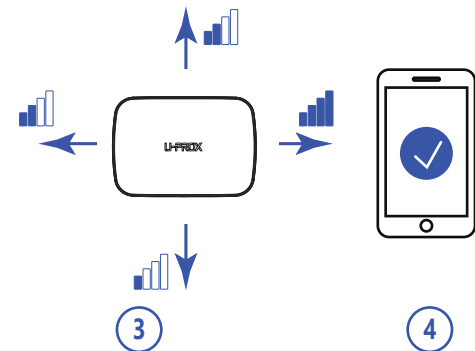
1



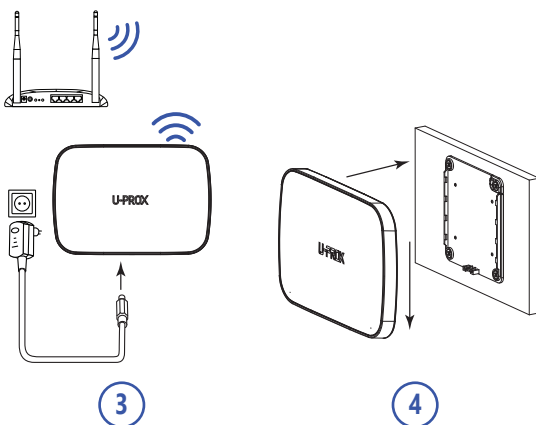
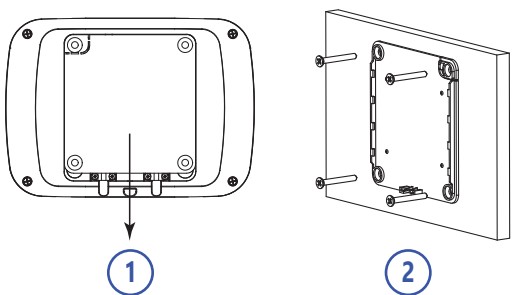
- EN Install the app; Sign up, if you have no account yet; Sign in
- ES Instala la aplicación; Regístrate, si aún no tiene una cuenta; Registrarse
- FR Installez l'application; Inscrivez-vous, si vous n'avez pas encore de compte; S'identifier
- PT Instale o aplicativo; Registre-se, caso ainda não tenha uma conta; Entrar
- UA Встановіть додаток; Створіть обліковий запис, якщо ще не маєте; Увійдіть в додаток
- GR Εγκαταστήστε την εφαρμογή. Εγγραφείτε, εάν δεν έχετε ακόμη λογαριασμό. Συνδεθείτε



EN Due to Grade 2 requirement RF link works with reduction of power in 8 dB
ES Debido al requisito de Grado 2, el transmisor funciona con una reducción de potencia de 8dB
FR En raison de l'exigence de Grade 2, le transmetteur fonctionne avec une réduction de puissance de 8 dB
PT Devido ao requisito de Grau 2, o transmissor opera com redução de potência de 8dB
UA Відповідно до вимог Grede 2 радіозв'язок працює зі зниженням потужності на 8 дБ
GR Λόγω της απαίτησης Βαθμού 2, η σύνδεση RF λειτουργεί με μείωση ισχύος κατά 8 dB



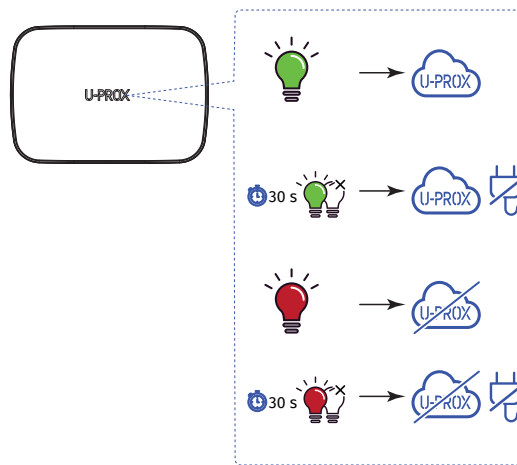
EN INSTALLATION **ES** INSTALACIÓN **FR** INSTALLATION
PT INSTALAÇÃO **UA** ВСТАНОВЛЕННЯ **GR** ΕΓΚΑΤΑΣΤΑΣΗ



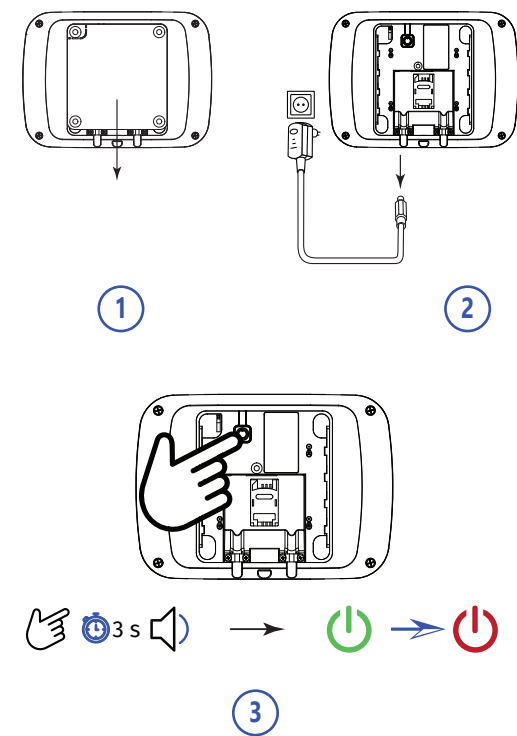
EN RANGE TEST FOR OPTIMAL INSTALLATION LOCATION **ES** PRUEBA DE RANGO PARA UNA UBICACIÓN ÓPTIMA DE INSTALACIÓN
FR TEST DE GAMME POUR UN EMPLACEMENT D'INSTALLATION OPTIMAL **PT** TESTE DE LOCAL DE INSTALAÇÃO IDEAL
UA ВИБІР МІСЦЯ ВСТАНОВЛЕННЯ **GR** ΔΟΚΙΜΗ ΕΜΒΕΛΕΙΑΣ ΓΙΑ ΒΕΛΤΙΣΤΗ ΤΟΠΟΘΕΣΙΑ ΕΓΚΑΤΑΣΤΑΣΗΣ



EN INDICATION **ES** INDICACIÓN **FR** INDICATION
PT INDICAÇÕES **UA** ІНДИКАЦІЯ **GR** ΕΝΔΕΙΞΗ



EN SWITCHING OFF **ES** APAGADO **FR** ÉTEINDRE
PT DESLIGANDO **UA** ВИМКНЕННЯ ПРИЛАДУ **GR** ΑΠΕΝΕΡΓΟΠΟΙΗΣΗ



EN RESETTING TO DEFAULT **ES** RESTABLECIMIENTO POR DEFECTO
FR RÉINITIALISATION PAR DÉFAUT **PT** REINICIALIZANDO PARA O PADRÃO
UA СКИДАННЯ ДО ПОЧАТКОВИХ НАЛАШТУВАНЬ **GR** ΕΠΑΝΑΦΟΡΑ ΣΤΙΣ ΕΡΓΟΣΤΑΣΙΑΚΕΣ ΡΥΘΜΙΣΕΙΣ

