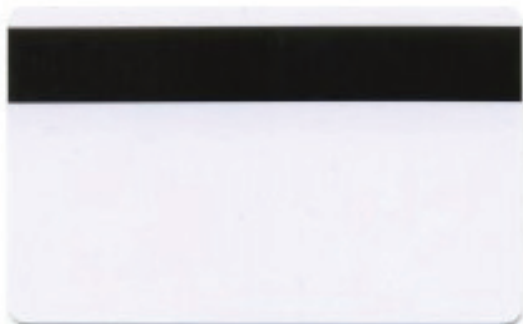


IDT-1001EM/MAG

Cartele de acces duale, cu cip de proximitate EM4200 (125 kHz) și banda magnetică High Coercivity

Imagine



Descriere

IDT-1001EM/MAG este o cartela dual cu cip integrat EM4200 CMOS și banda magnetică High Coercivity. Circuitul este alimentat de o bobina externă plasată într-un câmp electromagnetic. Tensiunea de curent alternativ este rectificată pentru a asigura o tensiune internă de alimentare DC. Când ultimul bit este trimis, cipul va continua cu primul bit până când alimentarea se va opri. Programarea chip-ului se realizează prin fuziunea cu laser pentru a stoca un cod unic pe fiecare cip. Datorită consumului redus de energie, chip-ul nu necesită alimentare suplimentară. Are integrat în paralel un condensator de rezonanță de 74 pF. Unul dintre terminalele bobinei este utilizat pentru a genera ceasul master pentru funcția logică.

Caracteristici

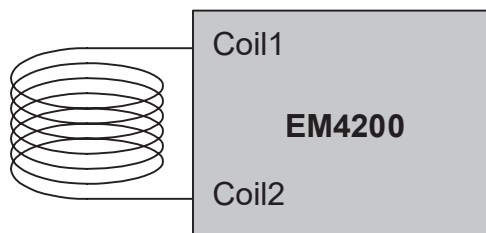
- Chip EM4200 (125kHz) compatibil, read-only
- **Banda magnetică High Coercivity**
- Protecție la descărcări electrostatice (1000 V)
- Format Wiegand 26
- Personalizabile, fără cod tipărit

Specificatii

- | | |
|-----------------------------|-----------------------------------|
| • Curent pe bobina: | 10 mA max. |
| • Tensiune pe bobina: | 3 ~ 14 Vac |
| • Capacitor: | 74 pF ± 15 % |
| • Frecvență de funcționare: | 100 ~ 150 kHz |
| • Temperatura de operare: | -40 ~ +85 °C |
| • Culori disponibile: | Alb, Negru, Albastru, Rosu, Verde |
| • Dimensiuni: | 86(L) x 54(l) x 0.8(A) mm |
| • Greutate: | 6 g |

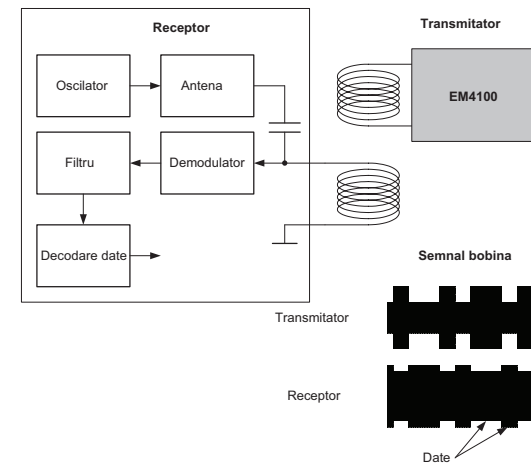
Configuratie

Configuratie standard



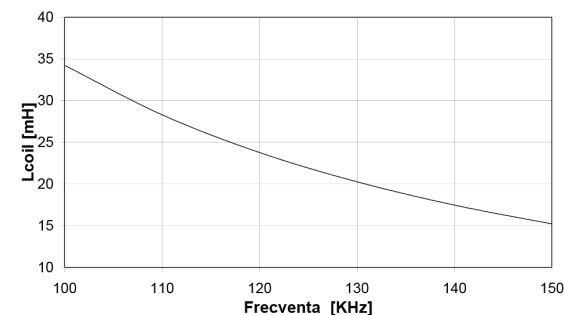
L: inductanța 21.9mH pentru = 125kHz

Principiul de funcționare



Frecvența de funcționare

Inductanța bobinei și frecvența de funcționare cu capacitor de 74 pF



Observatii



EEE FAC OBIECTUL UNEI
COLECTARI SEPARATE

