

# IDT-1001EM-C

Cartele de proximitate EM (125 kHz) personalizabile, fara cod tiparit

## Imagine



## Descriere

IDT-1000EM este o cartela de proximitate RFID, personalizabila, cu circuit integrat EM4100 CMOS. Circuitul este alimentat de o bobina externa plasata intr-un camp electromagnetic. Tensiunea de curent alternativ este rectificată pentru a asigura o tensiune internă de alimentare DC. Când ultimul bit este trimis, cipul va continua cu primul bit până când alimentarea se va opri. Programarea chip-ului se realizeaza prin fuziunea cu laser pentru a stoca un cod unic pe fiecare cip. Datorita consumului redus de energie, chip-ul nu necesita alimentare suplimentara. Are integrat in paralel un condensator de rezonanta de 74 pF. Unul dintre terminalele bobinei este utilizat pentru a genera ceasul master pentru functia logica.

## Caracteristici

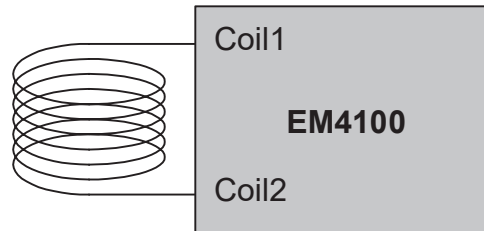
- Chip EM4100 (125kHz) compatibil, read-only
- Protectie la descarcari electrostatice (1000 V)
- Format Wiegand 26
- Personalizabile, fara cod tiparit

## Specificatii

- |                            |                                   |
|----------------------------|-----------------------------------|
| •Curent pe bobina:         | 10 mA max.                        |
| •Tensiune pe bobina:       | 3 ~ 14 Vac                        |
| •Capacitor:                | 74 pF ± 15 %                      |
| •Frecventa de functionare: | 100 ~ 150 kHz                     |
| •Temperatura de operare:   | -40 ~ +85 °C                      |
| •Culori disponibile:       | Alb, Negru, Albastru, Rosu, Verde |
| •Dimensiuni:               | 86(L) x 54(l) x 0.8(A) mm         |
| •Greutate:                 | 6 g                               |

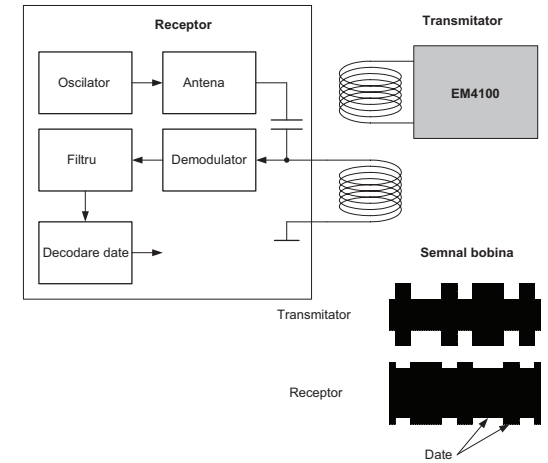
## Configuratie

### Configuratie standard



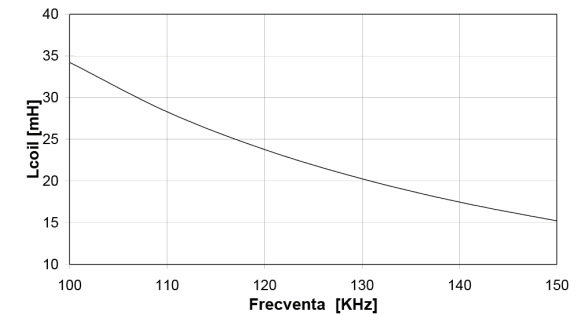
L: inductanta 21.9mH pentru = 125kHz

## Principiul de functionare



## Frecventa de functionare

Inductanta bobinei si frecventa de functionare cu capacitor de 74 pF



## Observatii



EEE FAC OBIECTUL UNEI  
COLECTARI SEPARATE

