

CAB4-PS5

Cabinet multifunctional pentru centrale de control acces
12-14.1Vcc / 5A, backup

Imagine



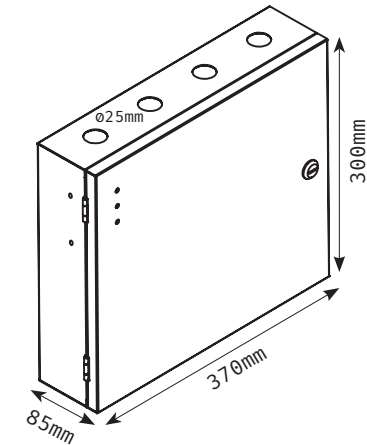
Descriere

CAB4-PS5 este un cabinet metalic multi-funcțional destinat centralelor de control acces ZKTeco, modelele CCA3, INBIO, ATLAS, EC10. Sursa de alimentare de 12-14.1Vcc/5A (ajustabilă) oferă un buget de putere sporit și poate fi utilizată și la alimentarea incuietorilor electromagnetice în anumite condiții (*contactați serviciul tehnic pentru detalii*). Cabinetul este prevăzut cu indicatori optici LED, pe panoul exterior, ce indică starea de funcționare a sursei de alimentare (tensiune alimentare, tensiune ieșire, stare acumulator - încărcare). Opțional, cabinetul poate fi echipat cu splitter POE 25/50W.

Caracteristici

- LED-uri de stare externe (AC, DC, baterie)
- Conector alimentare rețea cu surub
- Închidere cu cheie
- Confectionată din metal
- Sursă de alimentare în comutație
- Modul încărcare acumulator inclus
- Compatibil cu splitter POE 25/50W
- Compatibil cu centralele ZKTeco: CCA3, INBIO, ATLAS, EC10

Dimensiuni



Specificatii

Iesire	Tensiune iesire mod alimentare rețea	12.1 ~ 14Vcc (ajustabilă din potentiometru)
	Tensiune iesire mod acumulator	Egala cu tensiunea acumulatorului
	Curent nominal	5A
	Putere nominală	80W (cu încărcare)
Intrare	Interval tensiune	190-265V (curent alternativ)
	Interval frecvență	50--60Hz
Acumulator	Tip acumulator	12V plumb acid, 7A
	Tensiune încărcare	13.6V ±2%
	Curent încărcare	800mA
Protectie	Siguranta intrare	2A/ 250Vca
	Suprasarcina	6A ±5%
	Supratensiune	16V ±5%
	Descarcare acumulator	10V ±2%
	Scurtcircuit	Întreruperea tensiunii de ieșire, revenire automată la normal după remediere
Certificate	EMC, LVD	
Compatibilitate	seriile CCA3/ PRO, inBIO, ATLAS, EC10	
Mediu	Temperatura de funcționare	-20-50°C
	Umiditate	20%-80% RH fara condensare
	Umiditatea și temperatura de stocare	10%-90% RH; -30-80°C
Altele	Culori disponibile	Negru/ alb
	Dimensiuni (L*A mm)	370 x 300 x 85 mm
	Greutate netă (g)	2990 g

Indicator LED

Status LED	Pornit	Oprit	Clipire
Rosu	Intrare OK	Eroare intrare	-----
Verde	Iesire OK	Eroare iesire	-----
Galben	Acumulator incarcata complet	Acumulator in status de descarcare	Acumulator in status de incarcare

NOTA: In cazul scurtcircuitului sau a suprasarcinii, toate LED-urile vor clipi.

Observatii



EEE FAC OBIECTUL UNEI
COLECTARI SEPARATE

