

# CAB3-PS5-wh

Cabinet multifunctional pentru centrale de control acces  
12Vcc / 5A, backup

## Imagine



## Descriere

CAB3-PS5-wh este un cabinet metalic multi-funcțional destinat centralelor de control acces ZKTeco din gama standard și PRO. Suporta toate modelele de centrale cu 1, 2, 4 usi, atat modelele RFID cat si modelele biometrice cu prindere pe sina DIN. Sursa de alimentare de 12Vcc/5A (ajustabila) ofera un buget de putere sporit si poate fi utilizata si la alimentarea yalelor electromagnetice in anumite conditii (contactati serviciul tehnic pentru detalii). Cabinetul este prevazut cu indicatori optici LED pe panoul exterior ce indica starea de functionare a sursei de alimentare (tensiune alimentare, tensiune iesire, stare acumulator - incarcare). Indicatorii optici pot fi conectati si la centralele biometrice InBio la portul special pentru a indica starea de functionare a centralei (alimentare, functionare, link). Securitatea este asigurata de o incuietoare cu cheie.

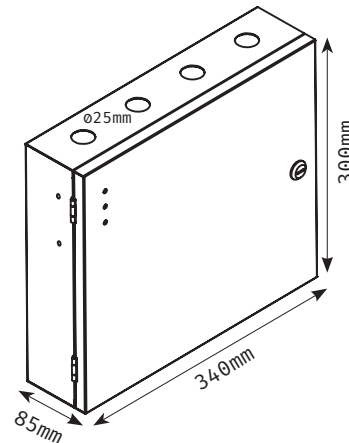
## Caracteristici

- LED-uri de stare externe (AC, DC, baterie)
- Conector alimentare retea cu surub
- Inchidere cu cheie
- Confectionata din metal
- Sursa de alimentare in comutatie
- Modul incarcare acumulator inclus
- Compatibil cu spliter POE 25/50W

## Specificatii

- |                              |                                     |
|------------------------------|-------------------------------------|
| • Tip sursa:                 | comutatie                           |
| • Tensiune de intrare:       | 96-264Vca, 47-63Hz                  |
| • Tensiune de iesire:        | 9-13.8Vcc, 5A                       |
| • Consum maxim AC:           | <2A                                 |
| • Acumulator backup necesar: | 12Vcc, 7.2A                         |
| • Certificate:               | EMC, LVD                            |
| • Material:                  | metal                               |
| • Dimensiuni:                | 340(L)x300(H)x85(A)mm               |
| • Temperatura:               | 0°C ~ 45°C                          |
| • Compatibilitate:           | seriile CCA3/PRO<br>inBio/PRO, EC10 |

## Dimensiuni



## Observatii



EEE FAC OBIECTUL UNEI  
COLECTARI SEPARATE

