

CPK-861A

Buton aplicabil din plastic pentru iesire de urgenta

Imagine



Descriere

CPK-861A este un buton utilizat in sisteme de control acces, pentru deschiderea in caz de urgenta a usilor cu incuietori electrice (electromagnet, bolturi electrice etc.).

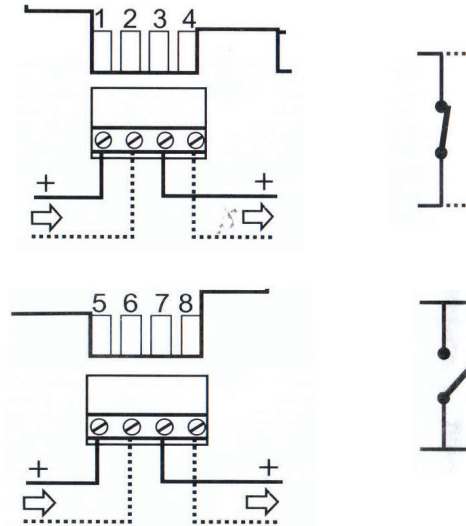
Specificatii

•Tensiune maxima releu:	30V/2A
•Grad protectie:	IP24D
•Instalare:	Aplicata
•Temperatura de functionare:	-30°C ~ +70°C
•Culoare:	Verde
•Dimensiuni:	87.5(L) x 87.5(l) x 56.5(H)

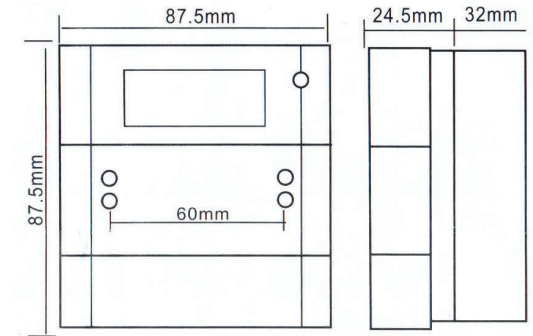
Caracteristici

•Contacte:	NC, NO, COM
•Material:	Plastic
•Armare:	Cu cheie

Schema conexiuni



Dimensiuni



Observatii



EEE FAC OBIECTUL UNEI
COLECTARI SEPARATE