

SI-58

Buton de iesire cu infrarosu, temporizare, LED de stare, distanta de actionare ajustabila, aplicabil

Imagine



Descriere

SI-58 este un buton de iesire aplicabil, cu infrarosu si LED de stare. Distanța de acțiune infrarosu ajustabila, temporizare si inversare culoare LED.

Poate fi utilizat in sisteme de control acces, pentru deschiderea/inchiderea usilor cu incuietori electrice.

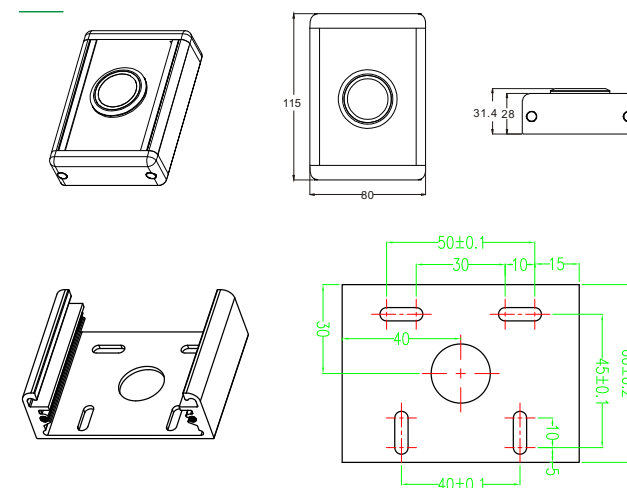
Actionarea butonului se face prin simpla apropiere a degetului, nefiind necesara atingerea acestuia.

Pachetul include butonul, cablu conexiuni, suruburi de fixare si capace mascare suruburi.

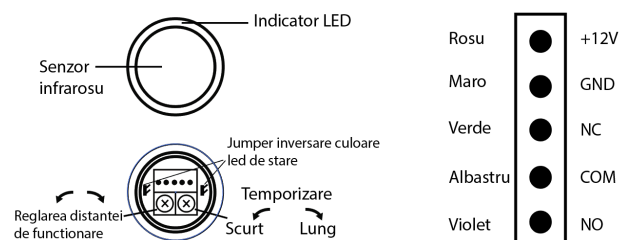
Caracteristici

- Montare: Aplicata
- Actionare: Infrarosu, fara atingere
- Iesire contact: NO/ NC
- Tensiune/curent maxim: 30Vca/ 1A
- Alimentare/consum: 12-24Vcc/ 45mA@24Vcc
- LED stare: Bicolor (verde - rosu)
- Temporizare reglabila: 0.5 ~ 30 secunde/ bistabil
- Distanța de acțiune: 4~15 cm
- Material: Aluminiu + ABS
- Functionare: Monostabil temporizat/ bistabil
- Aplicabilitate: Interior/exterior ferit de umezeala
- Dimensiuni placuta: 115(H) x 80(L) x 31(A) mm
- Dimensiuni buton: 17(A) x ϕ 41 mm, ϕ filet 42 mm
- Temperatura: -10°C ~ +70°C
- Umiditate: 0-85%, fara condensare
- Masa bruta: 0.2 kg

Dimensiuni



Conexiuni electrice



NOTA: Prin răsucirea potentiometrului de temporizare spre valoarea maxima se trece in modul de functionare bistabil!

Observatii



EEE FAC OBIECTUL UNEI
COLECTARI SEPARATE

