

FMB-B-25SS-2-GN

Buton de iesire tip "ciuperca"

Imagine



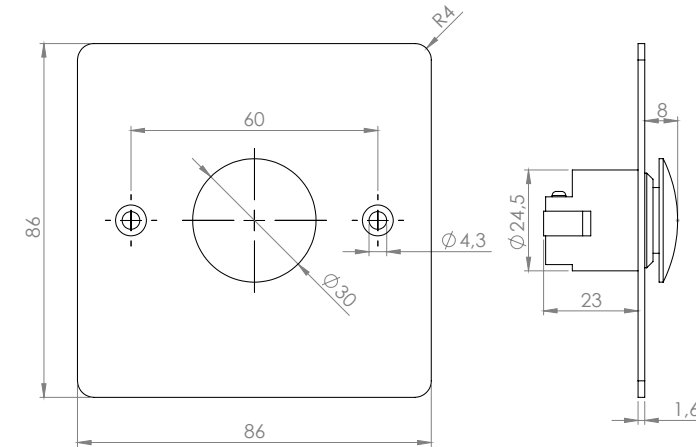
Descriere

FMB-B-25SS-2-GN este un buton in forma de ciuperca, cu placuta din inox si micro-switch cu contacte NO/NC. Butonul este usor de observat si de apasat. Designul rezistent la zgarieturi si constructia robusta antivandal permit instalarea acestuia in diverse locatii. Pachetul include butonul si doua suruburi de fixare.

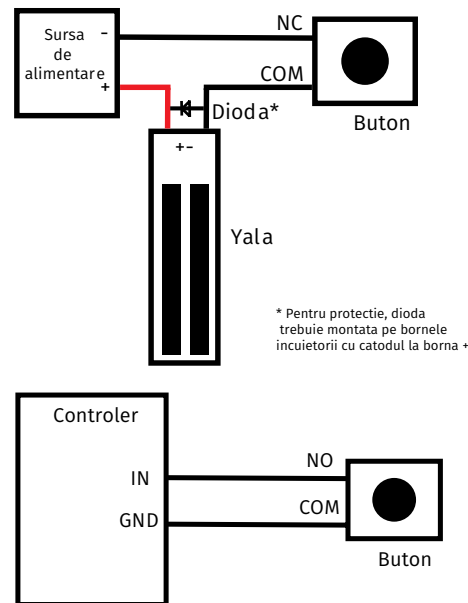
Caracteristici

• Montare	incastrat/ aplicat cu carcasa
• Actionare	prin apasare
• Iesire contact	NO/NC
• Tensiune/ curent maxim	36Vca/3A
• Alimentare	-
• Culoare	verde
• Material	Otel inoxidabil
• Dimensiuni	86(H) x 86(l) x 35(A)mm
• Dimensiuni buton	35(H) x 25(O)mm
• Masa bruta	0.15kg
• Temperatura	-10°C~+55°C
• Umiditate	0-95%
• Accesorii	MBB-B-SS-H
• Aplicabilitate	interior

Dimensiuni

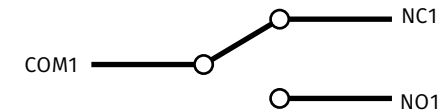


Conexiuni electrice



* Pentru protectie, dioda trebuie montata pe bornele incuietorii cu catodul la borna +

NO - ROSU
NC - GALBEN
COM - ALB



Observatii



EEE FAC OBIECTUL UNEI
COLECTARI SEPARATE