

FBB-B-2-PE

Buton de iesire de dimensiune mare

Imagine



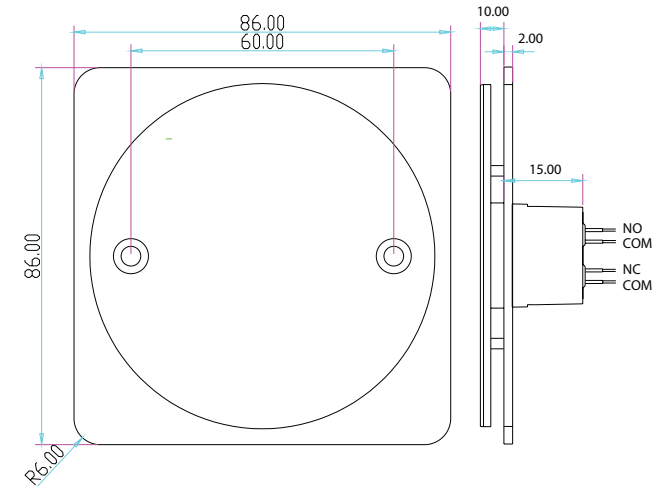
Descriere

FBB-B-2-PE este un buton de iesire cu placuta din inox si micro-switch cu contacte NO/COM si NC/COM. Datorita dimensiunilor generoase, butonul este usor de observat si de apasat. Designul rezistent la zgarieturi si constructia robusta permit instalarea acestuia in diverse locatii. Poate fi instalat atat incastat cat si aplicat folosind carcasa inclusa. Pachetul include butonul, carcasa pentru montare aplicata, dibluri si suruburi de fixare.

Caracteristici

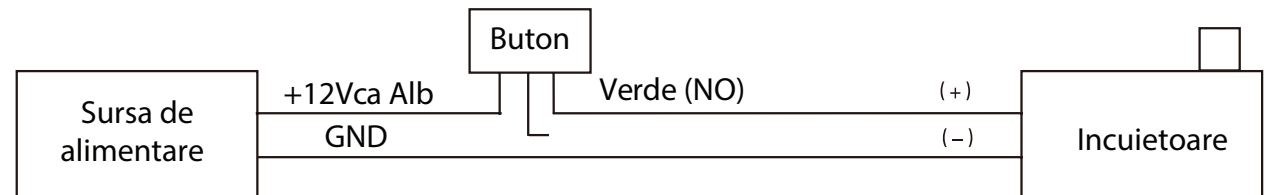
| | |
|--------------------------|--------------------------------|
| • Montare | Incastrat/ aplicat cu carcasa |
| • Actionare | Prin apasare |
| • Iesire contact | NO/COM si NC/COM |
| • Tensiune/ curent maxim | 36Vca/3A |
| • Fiabilitate | Testat la 1.000.000 de apasari |
| • Culoare | Verde |
| • Material | Otel inoxidabil, ABS |
| • Dimensiuni | 86(H) x 86(l) x 30(A) mm |
| • Dimensiuni buton | 10(H) x 80(O) mm |
| • Masa bruta | 0,29 kg |
| • Temperatura | -10°C~+55°C |
| • Umiditate | 0-95 %, fara condensare |
| • Aplicabilitate | Montare la interior |

Dimensiuni

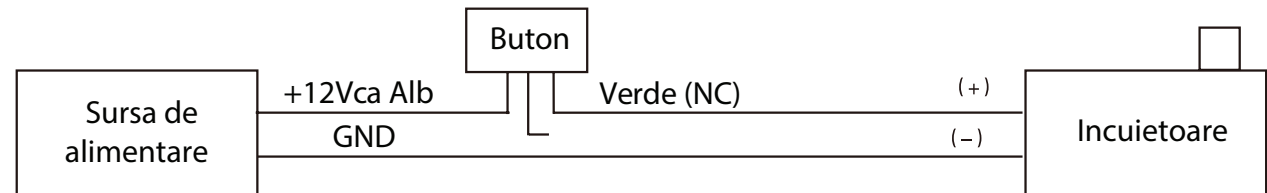


Conexiuni electrice

Fail-secure



Fail-safe



Observatii



EEE FAC OBIECTUL UNEI
COLECTARI SEPARATE

