

KY-C-SS-2

Buton de iesire cu cheie

Imagine



Descriere

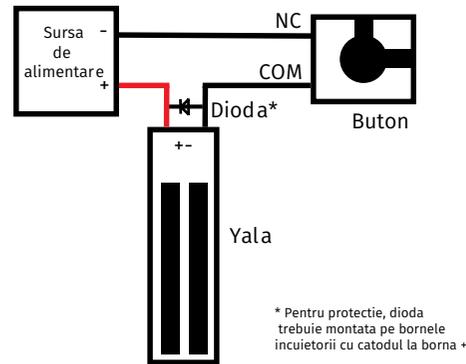
KY-C-SS-2 este un buton din inox cu cheie si doua contacte independente NO/NC. Acesta poate fi folosit pentru a comanda doua echipamente simultan si independent. Designul rezistent la zgarieturi si constructia robusta antivandal permit instalarea acestuia in diverse locatii. Cheia poate fi extrasa din oricare din pozitile in care se afla.

Pachetul include comutatorul cu doua chei si doua suruburi de fixare.

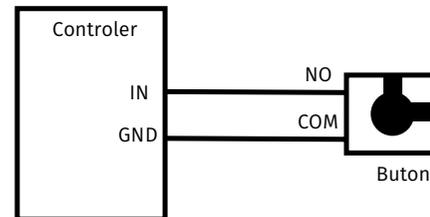
Caracteristici

- Montare incastat/ aplicat cu carcasa cu cheie europrofil
- Actionare 2 x NO/NC
- Iesire contact 36Vca/3A
- Tensiune/ curent maxim Bistabil, 2 contacte NO/NC independente
- Caracteristici -
- Alimentare Otel inoxidabil
- Material 115(H) x 40(l) x 35(A)mm
- Dimensiuni 35(H) x 18(O)mm
- Masa bruta 0.15kg
- Temperatura -10°C~+55°C
- Umiditate 0-95%
- Accesorii MBB-C-CH
- Aplicabilitate interior

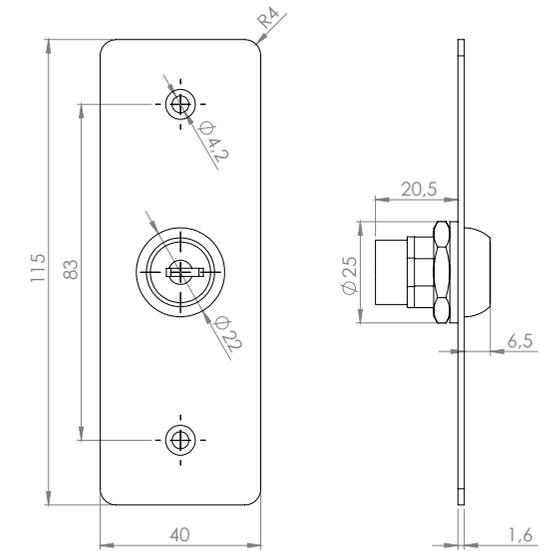
Conexiuni electrice



* Pentru protectie, dioda trebuie montata pe bornele incuierii cu catodul la borna +

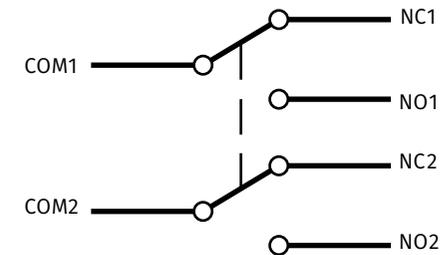
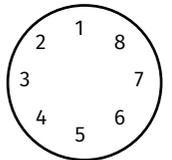


Dimensiuni



Verde(4) NC1
Alb(1) COM1
Galben (3) NO1

Verde(8) NC2
Alb(5) COM2
Galben (7) NO2



NOTA: Cand cheia se afla pe pozitia ON, contactul va fi intre NC-COM, iar cand cheia se afla pe pozitia OFF, contactul va fi intre NO-COM.

Observatii



EEE FAC OBIECTUL UNEI
COLECTARI SEPARATE