

KY-C-SS-2-RDGN

Buton de iesire cu cheie si led de stare

Imagine



Descriere

KY-C-SS-2-rdgn este un buton din inox cu cheie, bistabil, led bicolor de stare si tamper anti-demontare. Designul rezistent la zgarieturi si constructia robusta antivandal permit instalarea acestuia in diverse locatii. Cheia poate fi extrasa din oricare din pozitiile in care se afla. Pachetul include comutatorul cu doua chei si doua suruburi de fixare.

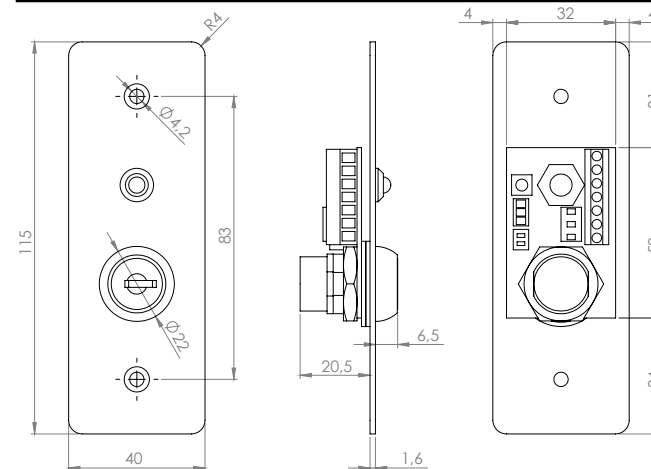
Caracteristici

- Montare: incastrat
- Actionare: cu cheie europrofil
- Iesire contact: NO/NC
- Tensiune/ curent maxim: 36Vca/3A
- Caracteristici: Bistabil, tamper anti-demontare, led de stare
- Alimentare: 12Vcc
- Material: Otel inoxidabil
- Dimensiuni: 115(H) x 40(l) x 35(A)mm
- Dimensiuni buton: 35(H) x 18(O)mm
- Masa bruta: 0.15kg
- Temperatura: -10°C~+55°C
- Umiditate: 0-95%
- Aplicabilitate: interior

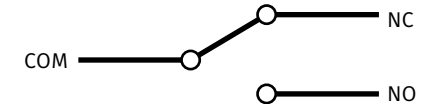
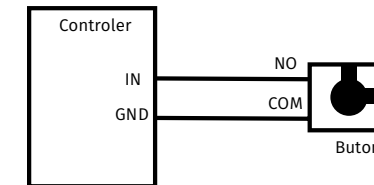
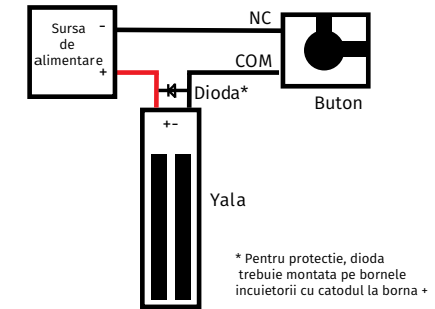
Conexiuni

- NO - contact normal deschis
- COM - contact comun
- NC - contact normal inchis
- TAMP - semnalizare tamper
- LED - alimentare LED 12Vcc

Dimensiuni



Scheme electrice



Observatii

