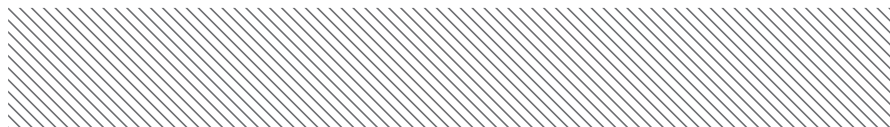


PBK-812D

Buton de acces



DESCRIERE

PBK-812D este un buton de acces aplicabil, cu montare la interior. Poate fi utilizat in sisteme de control acces, pentru deschiderea / inchiderea usilor cu incuietori electrice.

CARACTERISTICI

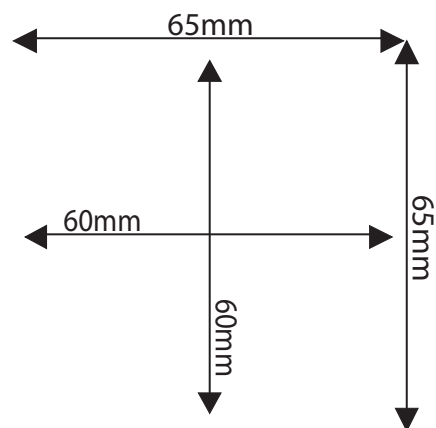
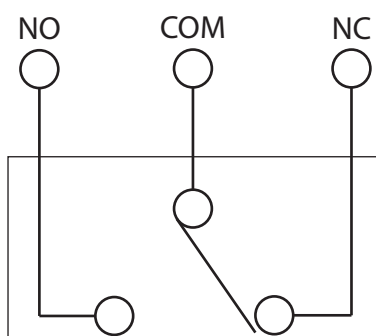
- Carcasa din plastic, alb.
- Contacte NO-COM-NC
- Buton tip micro-switch

SPECIFICATII

- Tensiune - 250Vca, 10A max.
- Temperatura de functionare: -10°C ~ 60°C (umiditate fara condensare)
- Dimensiuni: L86mm x W86mm x H20mm.
- Greutate: 50g



SCHEMA ELECTRICA



Fisa tehnica

1