

PBK-810B

Buton de iesire incastrabil

Imagine



Descriere

PBK-810B este un buton de iesire incastrabil din otel inoxidabil. Poate fi utilizat in sisteme de control acces, pentru deschiderea / inchiderea usilor cu incuietori electrice.

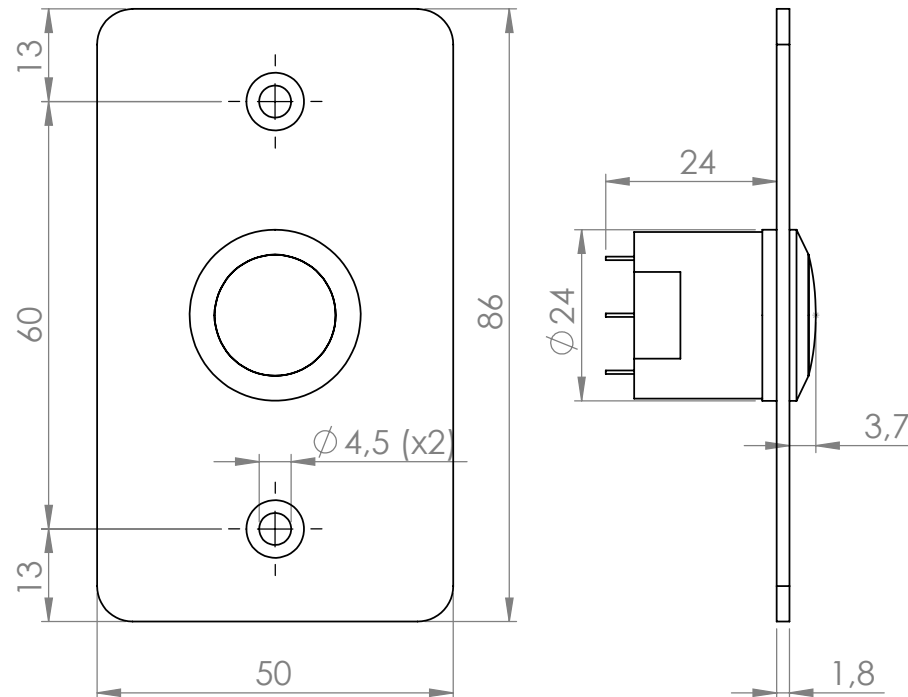
Caracteristici

•Tip buton:	micro-switch
•Contacte:	NO/NC/COM
•Finisaj:	otel inoxidabil
•Accesorii:	MBB-811B-M

Specificati tehnice

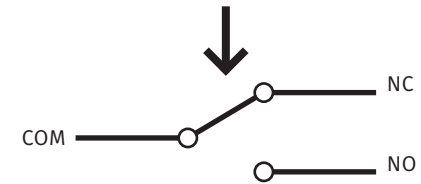
•Tensiune de aplicare:	3A \ 36Vcc max
•Temperatura de functionare:	10~+55°C
•Umiditate relativa:	0-95% RH
•Dimensiune:	86(L)x50(L)x24(H) [mm]

Dimensiuni



Schema conexiuni

Verde	NO
Galben	NC
Alb	COM



Observatii



EEE FAC OBIECTUL UNEI
COLECTARI SEPARATE