

YKS-850S

Buton incastrabil NO/NC cu cheie tubulara

Imagine



Descriere

YKS-850S este un buton incastrat cu cheie, bistabil, cu contacte NO/ NC si placuta de montare din otel inoxidabil.

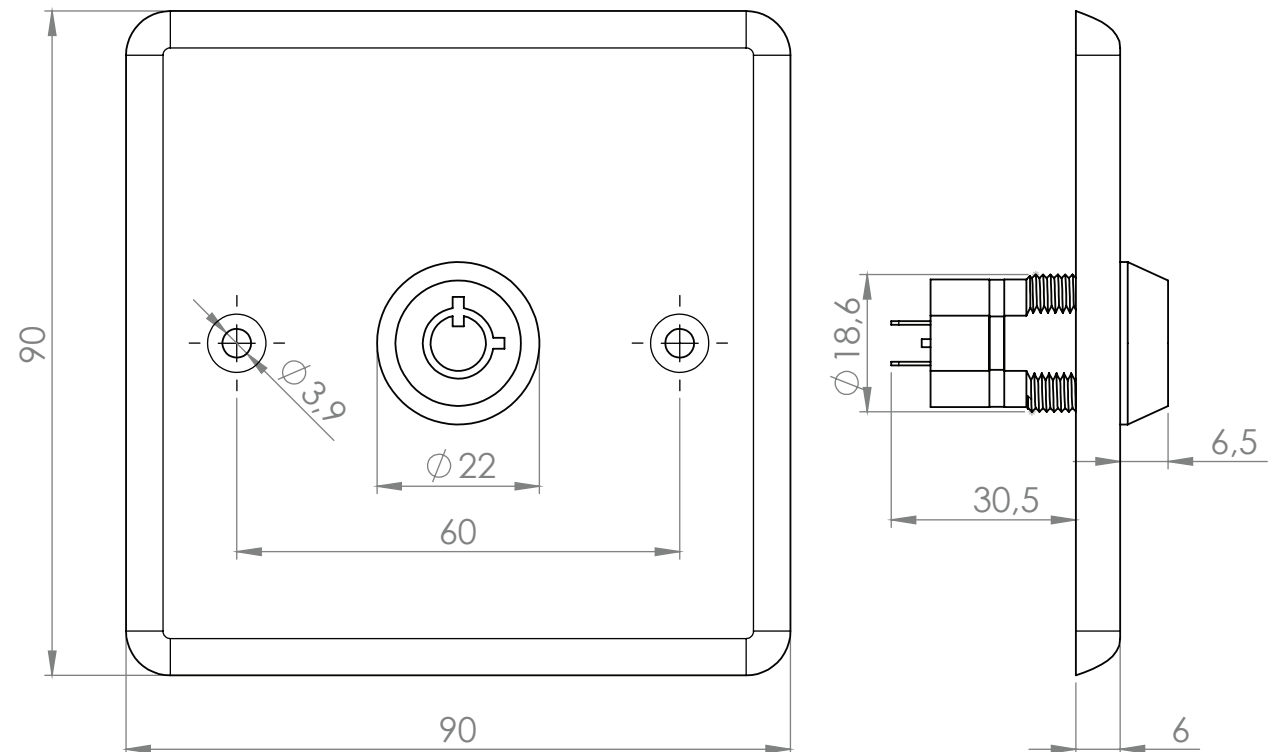
Caracteristici

- Tip comutator: microcontact
- Mod de functionare: bistabil
- Tip contact: NO/ NC
- Actionare: mecanica, cu cheie tubulara
- Numar chei incluse: 2
- Montare: incastrata/ aplicata cu suportul **MBB-811C-M** (accesoriu optional)
- Aplicabilitate: interior

Specificatii

- Curent maxim: 3A @ 36Vca
- Material buton: otel
- Material placuta: otel inoxidabil
- Dimensiuni: 90(H) x 90(l) x 37(A) mm
- Dimensiuni buton: 35(H) x 19(Ø) mm
- Temperatura: -10°C ~ +55°C
- Umiditate: 0-95%
- Masa: 0.15 kg

Dimensiuni



Instructiuni

Comutatorul are doua stari (NO/ NC). Atunci cand cheia este in pozitie verticala, contactele **1** si **2** sunt **NC**, iar contactele **3** si **4** sunt **NO**. La rasucirea cheii in pozitie orizontala, starea contactelor se inverseaza. Cheia poate fi extrasa din orice pozitie se afla (verticala sau orizontala).

Observatii



EEE FAC OBIECTUL UNEI
COLECTARI SEPARATE

