

# KY-B-SS-2-RDGN

Buton de iesire cu cheie si led de stare

## Imagine



## Descriere

KY-B-SS-2-rdgn este un buton din inox cu cheie, bistabil, led bicolor de stare si tamper anti-demontare. Designul rezistent la zgarieturi si constructia robusta antivandal permit instalarea acestuia in diverse locatii. Cheia poate fi extrasa din oricare din pozitiile in care se afla. Pachetul include comutatorul cu doua chei si doua suruburi de fixare.

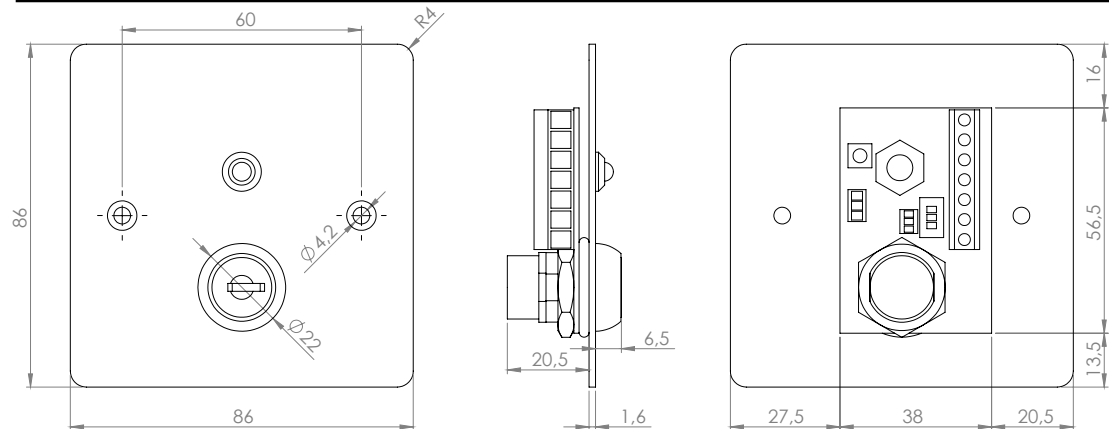
## Caracteristici

- Montare incastat/ aplicat cu carcasa cu cheie europrofil
- Actionare NO/NC
- Iesire contact NO/NC
- Tensiune/ curent maxim 36Vca/3A
- Caracteristici Bistabil, tamper anti-demontare, led de stare
- Alimentare 12Vcc
- Material Otel inoxidabil
- Dimensiuni 86(H) x 86(l) x 35(A)mm
- Dimensiuni buton 35(H) x 18(O)mm
- Masa bruta 0.17kg
- Temperatura -10°C~+55°C
- Umiditate 0-95%
- Accesorii MBB-B-SS-H
- Aplicabilitate interior

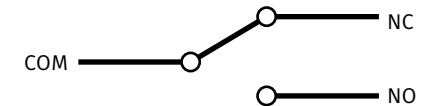
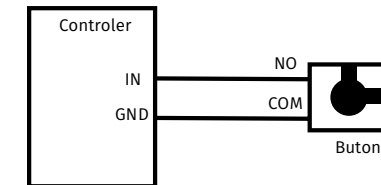
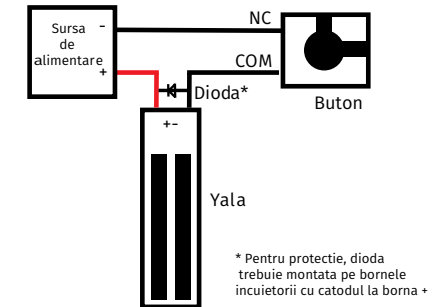
## Conexiuni

- NO - contact normal deschis
- COM - contact comun
- NC - contact normal inchis
- TAMP - semnalizare tamper
- LED - alimentare LED 12Vcc

## Dimensiuni



## Scheme electrice



## Observatii

