

# SBUTTON 100-X

Buton de iesire aplicabil cu infrarosu si temporizare, LED de stare bicolor, rezistent la apa IP66

## Imagine



## Descriere

SBUTTON 100-X este un buton de iesire aplicabil din aliaj de zinc cu actionare fara atingere si temporizare ajustabila.

Actionarea butonului se face prin simpla apropiere a palmei, nefiind necesara atingerea acestuia, distanta de actionare este ajustabila intre 3 si 10cm.

Datorita etansarii cu rasina epoxidica, butonul poate fi montat la exterior, avand un indice de protectie la intemperii IP66.

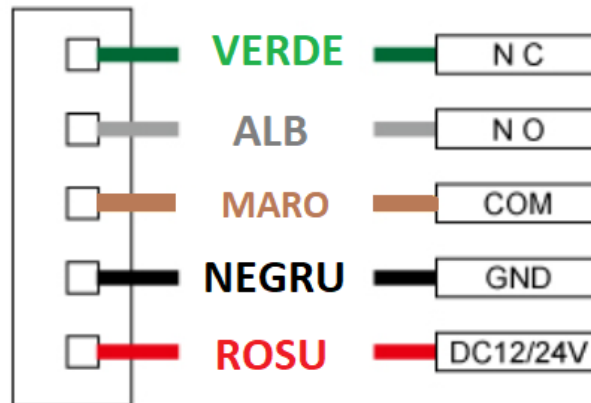
LED-ul de stare bicolor este activ rosu in standby si verde la actionare.

Poate fi utilizat in sisteme de control acces, pentru deschiderea/inchiderea usilor cu incuieri electrice.

## Specificatii

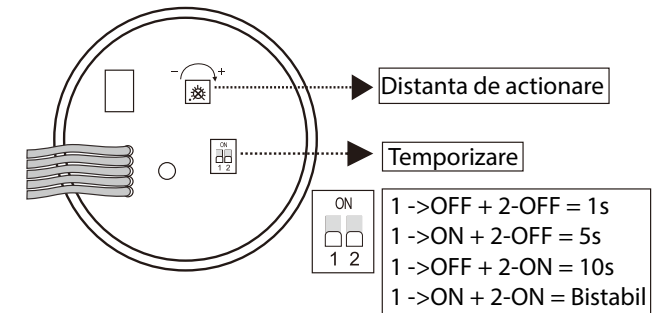
- Montare: Aplicat
- Tip: Antivandal
- Actionare: Fara atingere
- Distanța de actionare: 3-10cm
- Functionare: Monostabil temporizat, bistabil
- Temporizare ajustabila: 1/ 5/ 10 secunde, bistabil
- Iesire contact: NO/COM/NC
- Curent maxim releu: 2A/24Vcc
- Alimentare: 12-24Vcc
- Consum: 25mA
- LED stare bicolor: Rosu - standby  
Verde - la actionare
- Material: Aliaj de zinc
- Aplicabilitate: Exterior/ interior
- Protectie la intemperii: IP66
- Dimensiuni buton: 73(D) x 20(A) mm
- Temperatura de lucru: -20°C~+60°C
- Umiditate: 0~95%
- Masa bruta: 0.2kg

## Conexiuni electrice



## Ajustare distanta si temporizare

Pe spatele dispozitivului, in partea dreapta a mupei de conexiuni, se afla un potentiometru cu ajutorul caruia se ajusteaza distanta de actionare si 2 dip switchuri cu ajutorul carora se ajusteaza temporizarea.



## Dimensiuni



## Observatii



EEE FAC OBIECTUL UNEI  
COLECTARI SEPARATE

