

# PBK-G-19SS-2

Buton de iesire metalic plat, cu montare aplicata

## Imagine



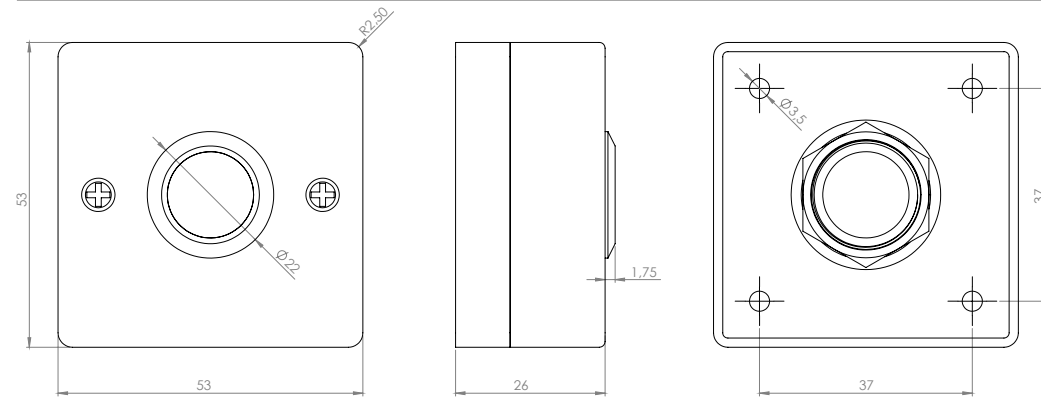
## Descriere

PBK-G-19SS-2 este un buton metalic plat, cu montare aplicata, confectionat din aliaj de zinc si cu contacte independente NO/NC. Acesta poate fi folosit pentru a comanda doua echipamente simultan si independent. Designul rezistent la zgarieturi si constructia robusta antivandal permit instalarea acestuia in diverse locatii.

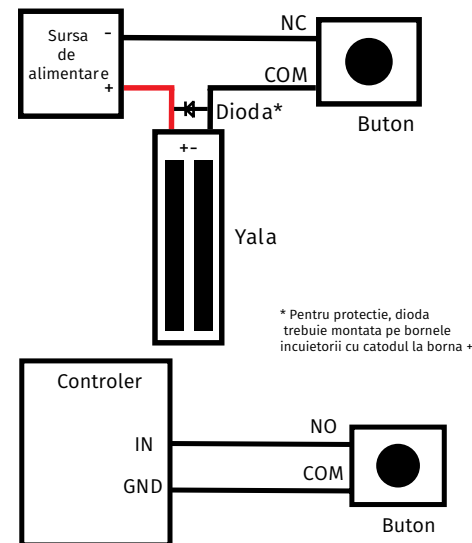
## Caracteristici

- |                          |                         |
|--------------------------|-------------------------|
| • Montare                | aplicata                |
| • Actionare              | prin apasare            |
| • Iesire contact         | NO/NC                   |
| • Tensiune/ curent maxim | 30Vca/1A                |
| • Alimentare             | -                       |
| • Material               | aliaj de zinc           |
| • Dimensiuni             | 53(H) x 53(l) x 26(A)mm |
| • Dimensiuni buton       | -                       |
| • Masa bruta             | 0.16kg                  |
| • Temperatura            | -10°C~+55°C             |
| • Umiditate              | 0-95%                   |
| • Aplicabilitate         | interior                |

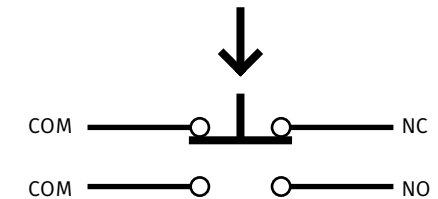
## Dimensiuni



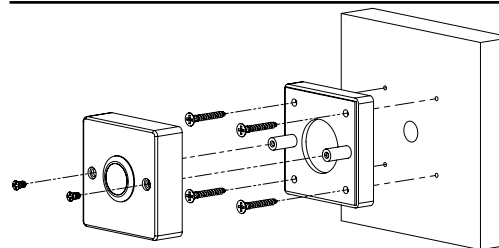
## Conexiuni electrice



Verde	NC	Alb	NO
Verde	COM	Alb	COM



## Montare



## Observatii

