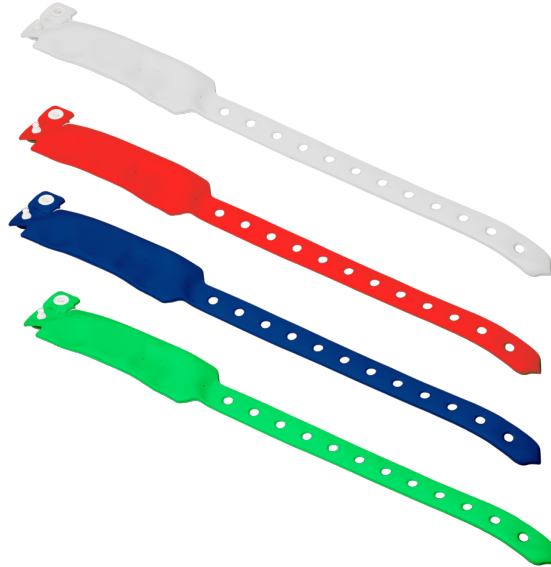


# IDT-4010EM

Bratara netransmisibila, pentru evenimente, cu cip EM4100 (125KHz)

## Imagine



## Descriere

IDT-4010EM este o bratara RFID netransmisibila, pentru evenimente, cu circuit integrat EM4100 CMOS. Circuitul este alimentat de o bobina externa plasata intr-un camp electromagnetic. Tensiunea de curent alternativ este rectificată pentru a asigura o tensiune internă de alimentare DC. Când ultimul bit este trimis, chip-ul va continua cu primul bit până când alimentarea se va opri. Programarea chip-ului se realizeaza prin fuziunea cu laser pentru a stoca un cod unic pe fiecare cip.

## Caracteristici

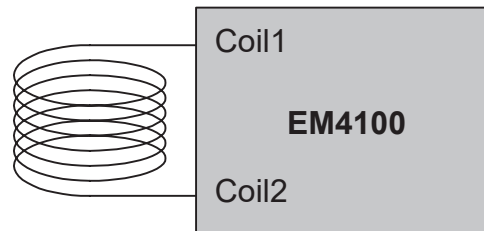
- Cip EM4100 compatibil, read-only
- Protectie la descarcari electrostatice (1000 V)
- Format Wiegand 26
- Bratara de unica folosinta**
- Rezistenta la apa (poate fi purtata la piscina)**

## Specificatii

- Curent pe bobina: 10 mA max.
- Tensiune pe bobina: 3 ~ 14 Vac
- Capacitor: 74 pF ± 15 %
- Frecventa de functionare: 100 ~ 150 kHz
- Temperatura de operare: -40 ~ +85 °C
- Material: Silicon
- Culoare: Albastru, rosu, verde, alb
- Dimensiuni: 27-70(Φ) x 12(l) x 1(A) mm
- Greutate: 6 g

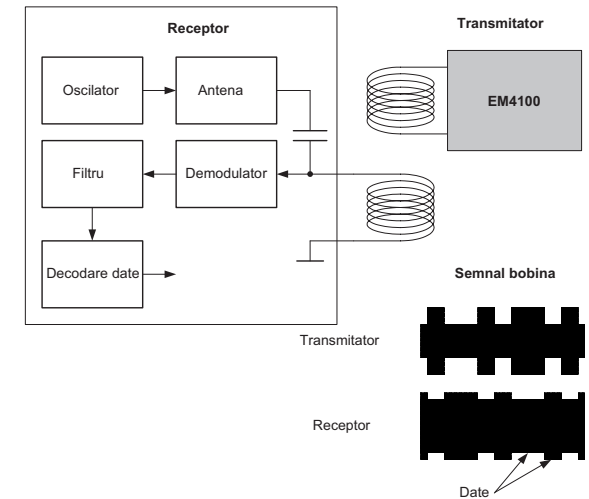
## Configuratie

### Configuratie standard



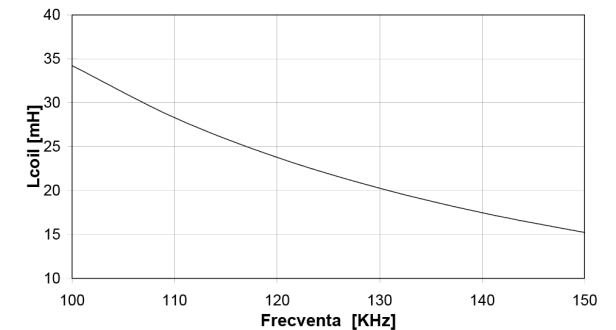
L: inductanta 21.9mH pentru= 125kHz

## Principiul de functionare



## Frecventa de functionare

Inductanta bobinei si frecventa de functionare cu capacitor de 74 pF



## Observatii



EEE FAC OBIECTUL UNEI  
COLECTARI SEPARATE

