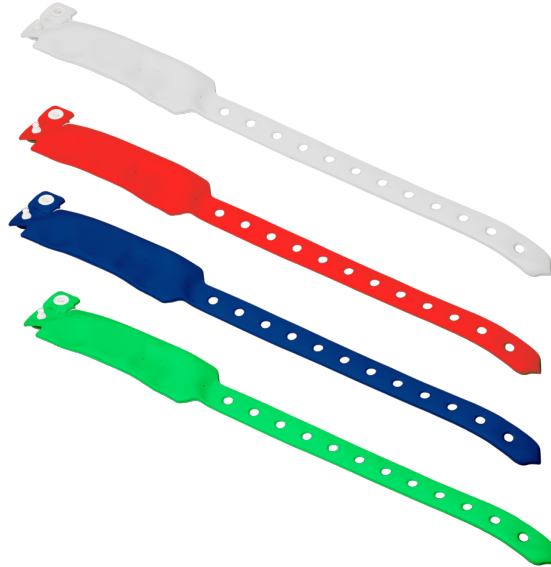


IDT-4010EM

Bratara netransmisibila, pentru evenimente, cu cip EM4100 (125KHz)

Imagine



Descriere

IDT-4010EM este o bratara RFID netransmisibila, pentru evenimente, cu circuit integrat EM4100 CMOS. Circuitul este alimentat de o bobina externa plasata intr-un camp electromagnetic. Tensiunea de curent alternativ este rectificată pentru a asigura o tensiune internă de alimentare DC. Când ultimul bit este trimis, chip-ul va continua cu primul bit până când alimentarea se va opri. Programarea chip-ului se realizeaza prin fuziunea cu laser pentru a stoca un cod unic pe fiecare cip.

Caracteristici

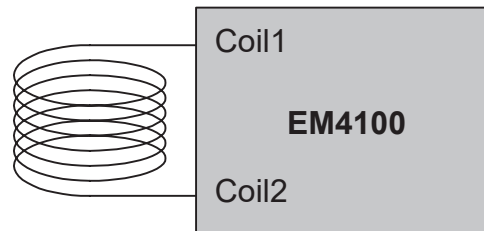
- Cip EM4100 compatibil, read-only
- Protectie la descarcari electrostatice (1000 V)
- Format Wiegand 26
- Bratara de unica folosinta**
- Rezistenta la apa (poate fi purtata la piscina)**

Specificatii

- | | |
|----------------------------|----------------------------|
| •Curent pe bobina: | 10 mA max. |
| •Tensiune pe bobina: | 3 ~ 14 Vac |
| •Capacitor: | 74 pF ± 15 % |
| •Frecventa de functionare: | 100 ~ 150 kHz |
| •Temperatura de operare: | -40 ~ +85 °C |
| •Material: | Silicon |
| •Culoare: | Albastru, rosu, verde, alb |
| •Dimensiuni: | 27-70(Φ) x 12(l) x 1(A) mm |
| •Greutate: | 6 g |

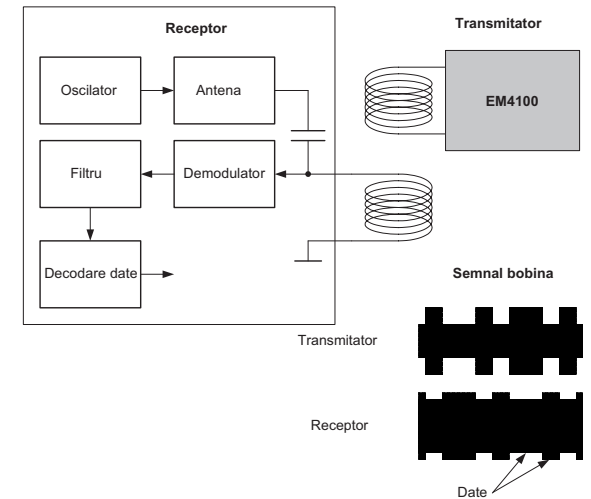
Configuratie

Configuratie standard



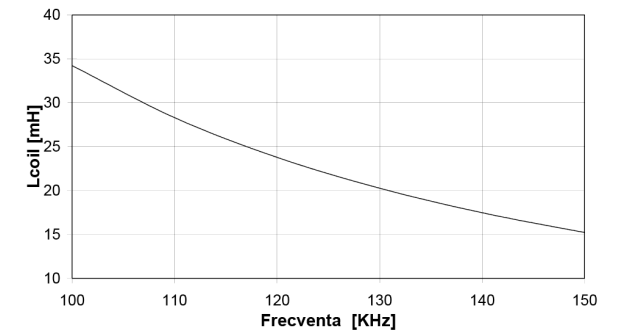
L: inductanta 21.9mH pentru= 125kHz

Principiul de functionare



Frecventa de functionare

Inductanta bobinei si frecventa de functionare cu capacitor de 74 pF



Observatii



EEE FAC OBIECTUL UNEI
COLECTARI SEPARATE

