

IDT-4005EM

Bratara cu cip de proximitate EM4100 (125KHz)

Imagine



Descriere

IDT-4005EM este o bratara din silicon cu sistem de inchidere cu capse si cu circuit integrat EM4100 CMOS. Circuitul este alimentat de o bobina externa plasata intr-un camp electromagnetic. Tensiunea de curent alternativ este rectificată pentru a asigura o tensiune internă de alimentare DC. Când ultimul bit este trimis, chip-ul va continua cu primul bit până când alimentarea se va opri. Programarea chip-ului se realizeaza prin fuziunea cu laser pentru a stoca un cod unic pe fiecare cip.

Caracteristici

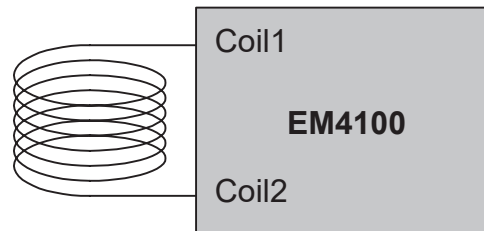
- Cip EM4100 compatibil, read-only
- Protectie la descarcari electrostatice (1000 V)
- Format Wiegand 26
- Consum de energie foarte scazut
- Rezistent la apa (poate fi purtata la piscina)**

Specificatii

•Curent pe bobina:	10 mA max.
•Tensiune pe bobina:	3 ~ 14 Vac
•Capacitor:	74 pF ± 15 %
•Frecventa de functionare:	100 ~ 150 kHz
•Temperatura de operare:	-40 ~ +85 °C
•Material:	Silicon
•Culoare:	Albastru, rosu, verde, galben
•Dimensiuni:	50(Φ) x 32(l) x 8(A) mm
•Greutate:	13 g

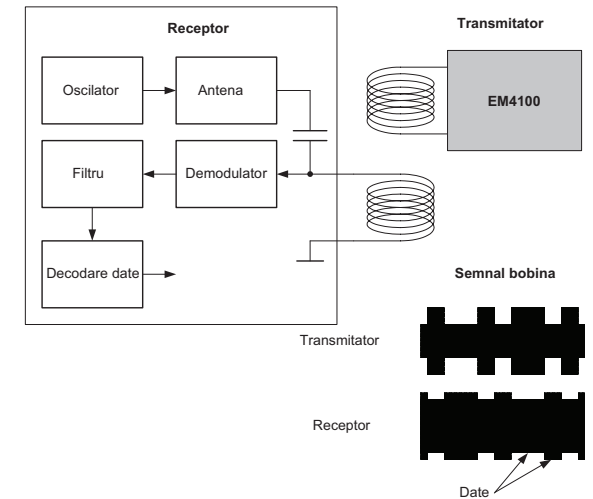
Configuratie

Configuratie standard



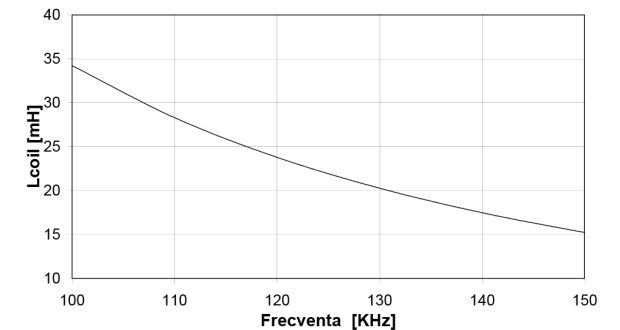
L: inductanta 21.9mH pentru= 125kHz

Principiul de functionare



Frecventa de functionare

Inductanta bobinei si frecventa de functionare cu capacitor de 74 pF



Observatii



EEE FAC OBIECTUL UNEI
COLECTARI SEPARATE

