

# YB-700B(LED)

Bolt electric fail-secure cu actionare electromagnetica, monitorizare si temporizare

## Imagine



## Descriere

YB-700B(LED) este un bolt electric fail-secure cu actiune magnetica, temporizare, cu senzori pentru monitorizare stare usa si stare bolt. Se monteaza incastat in usi de lemn, metal, termopan sau usi anti-foc. Gradul de siguranta este sporit datorita partii active confectionate din otel inoxidabil si care asigura o forta de retinere de 2000 kgf.

## Caracteristici

- Fail-secure (inchis fara alimentare)
- Protectie impotriva variatiilor de tensiune
- Protectie la curent invers (MOV)
- Blocare automata la inchiderea usii (senzor magnetic)
- Potrivit pentru usi de lemn, metal, PVC
- LED de stare bicolor w(verde/rosu)
- Compatibil cu usi care se deschid in ambele directii
- Testat la 500.000 de deschideri
- Temporizare: 0, 3, 6, 9 secunde

## Specificatii

- Tensiune de alimentare: 12 Vcc
- Curent absorbit: 200 mA - in repaus  
1200 mA - la declansare
- Forta de retinere: 19613 N (2000 kgf)
- Temporizare: 0/3/6/9 secunde
- Blocare automata: 5 secunde
- Senzor stare bolt: NO/NC
- Senzor stare usa: NO
- Distanta maxima de inductie magnetica: 8 mm
- Montare: Incastrata
- Material: Aluminiu + INOX 304
- Temperatura: -10°C ~ +55°C
- Umiditate: 0~90% (fara condensare)
- Dimensiuni corp: 225(H) x 34(l) x 38(A) mm
- Dimensiuni ingropare: 175(H) x 30(l) x 35(A) mm
- Dimensiuni contraplaca: 100(H) x 25(l) x 3(A) mm
- Dimensiuni bolt: 16(L) x 16(Ø) mm
- Masa bruta: 1.0 kg

## Conexiuni

Rosu	+	12V DC
Negru	-	
Orange		Deschis
Albastru	NO	Stare incuietoare
Maro	NC	
Gri	COM	Stare usa
Verde	NO	
Alb	COM	

## Temporizare

Ajustati temporizarea pentru inchiderea automata 0/3/6/ 9 secunde



0 sec



6 sec

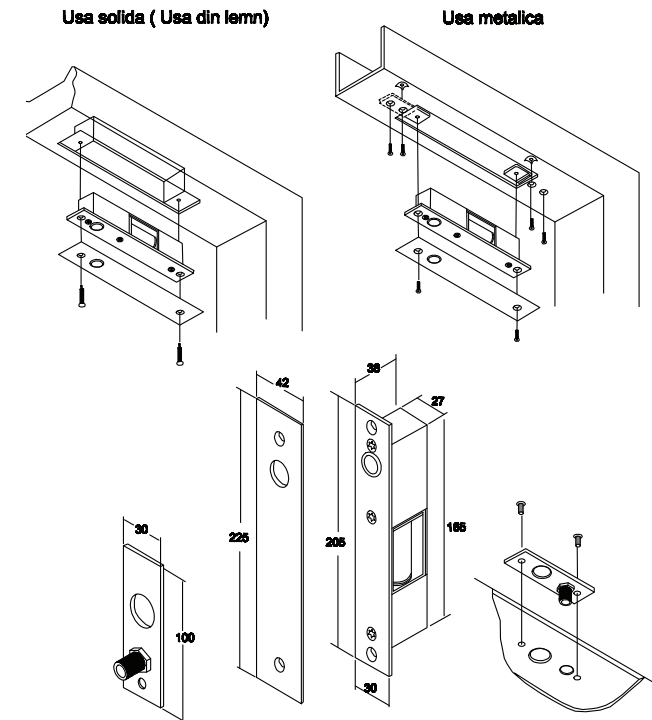
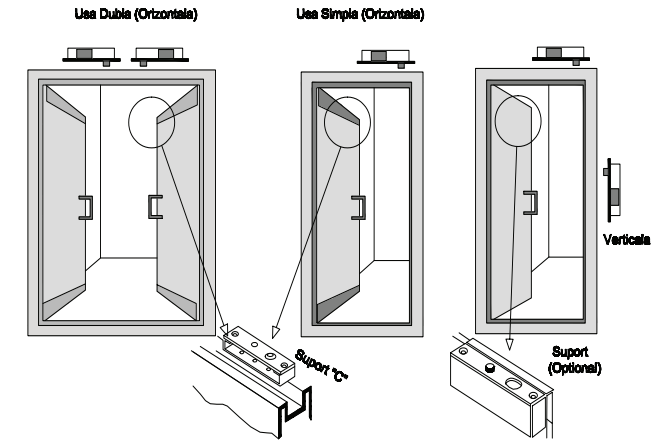


3 sec



9 sec

## Instalare



## Observatii



EEE FAC OBIECTUL UNEI  
COLECTARI SEPARATE

