

YB-600C(LED)-V2

Bolt electric cu actiune electromagnetica, cilindru european cu buton, monitorizare si LED de stare

Imagine



Descriere

YB-600C(LED)-V2 este un bolt electric fail-secure cu actiune electromagnetica si cilindru european cu buton. Forma tesita a limbii permite inchiderea acestuia chiar si atunci cand nu este alimentat. Se monteaza incastat in usi de lemn, metal, termopan. Gradul de siguranta este sporit datorita partii active confectionate din otel inoxidabil care asigura o forta de retinere de pana la 2000kgf.

Caracteristici

- Fail-secure (inchis fara alimentare)
- Bolt electric cu limba tesita
- Boghete cilindru
- LED de stare
- Protectie impotriva variatiilor de tensiune
- Potrivit pentru usi de lemn, metal, PVC
- Compatibil cu usi stanga/dreapta (ajustabil)
- Cilindru european cu buton
- Testat la 500.000 de deschideri
- Certificate CE, MA

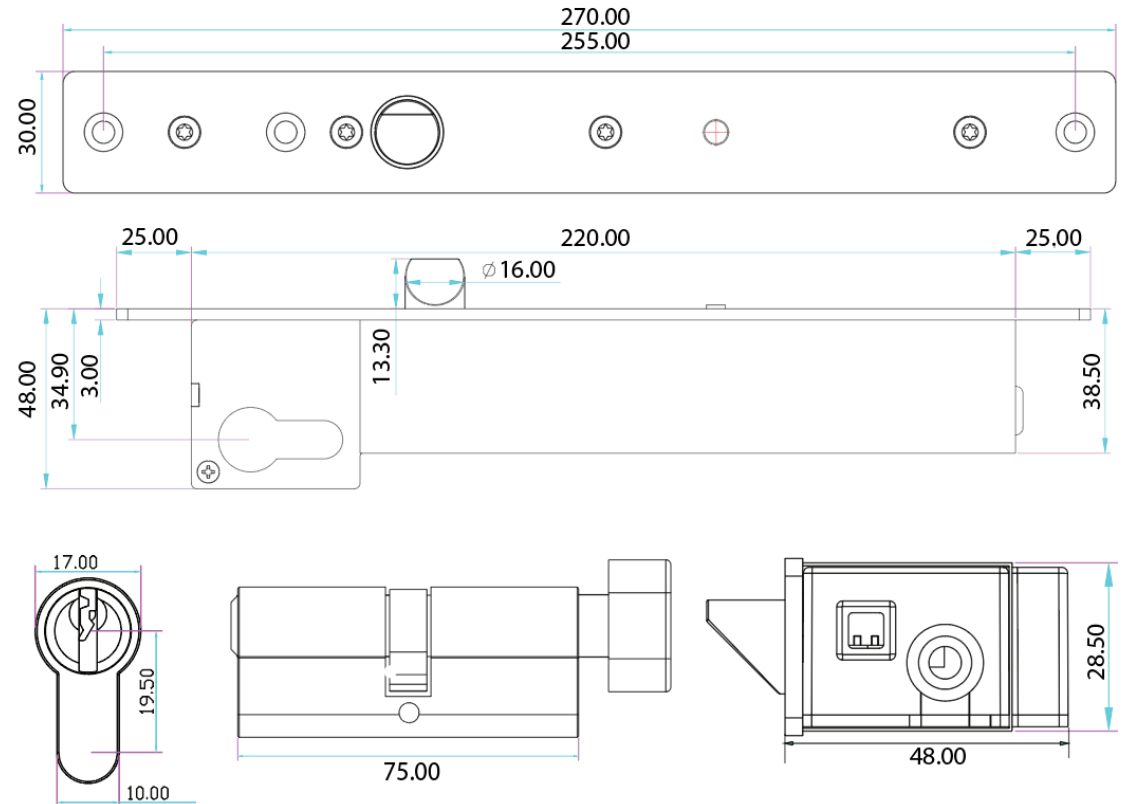
Specificatii

- Tensiune de alimentare: 12Vcc
- Curent absorbit: 200mA - in repaus
1200mA - la declansare
- Actionare: Impuls temporizat max. 5 sec.
- Monitorizare: NO-COM-NC
- Montare: Incastrata
- Material: Inox 304
- Distanta bolt-contraplaca: 8mm
- Temperatura: -20°C ~ +60°C
- Umiditate: 0~90% (fara condensare)
- Dimensiuni corp: 270(H) x 30(L) x 48(A) mm
- Dimensiuni contraplaca: 122(H) x 46(l) x 1.5(A) mm
- Dimensiuni limba: 16(L) x 16(Ø) mm
- Masa bruta: 1.6kg

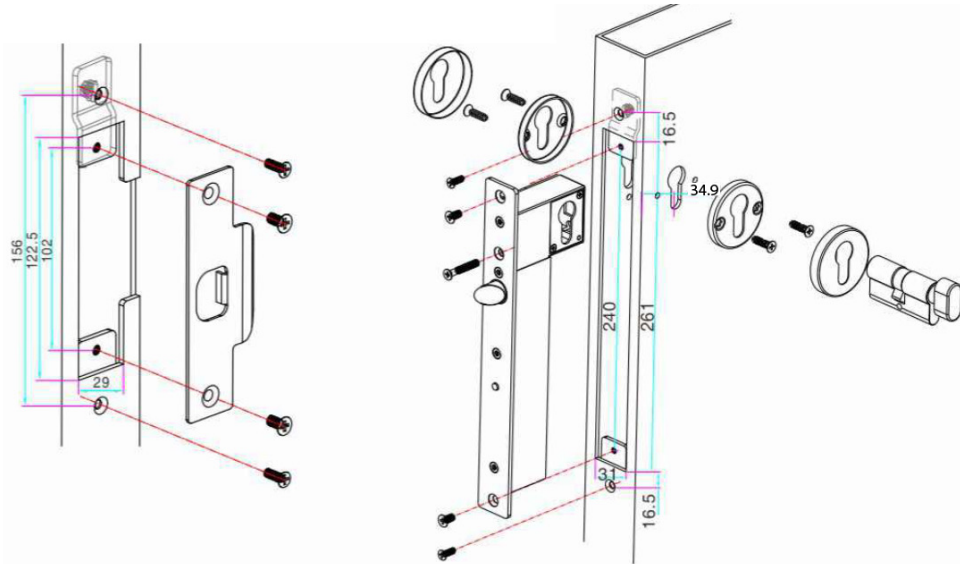
Conexiuni

- Rosu: +12Vcc
- Negru: - GND
- Albastru: stare bolt NO
- Gri: stare bolt COM
- Maro: stare bolt NC

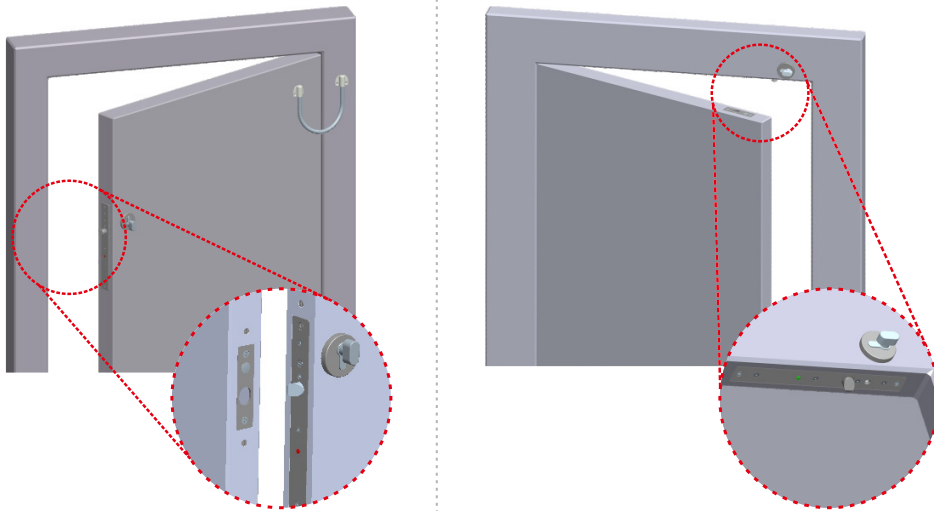
Dimensiuni



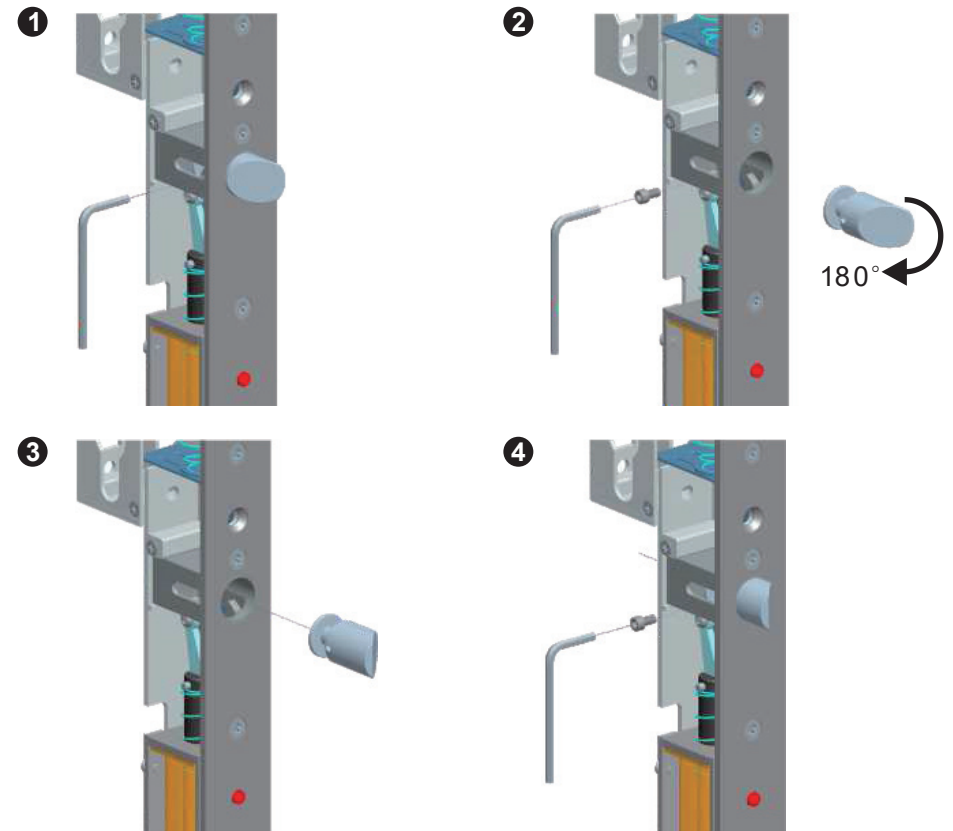
Instructiuni de instalare



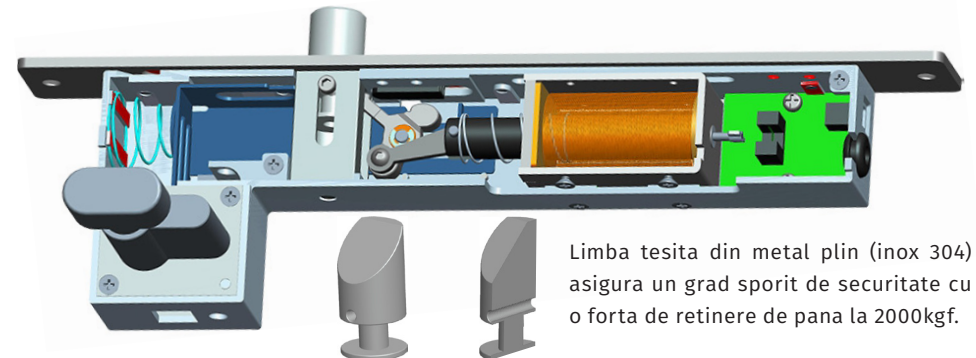
Incastrare in usa/in foaie de usa



Ajustare directie de deschidere



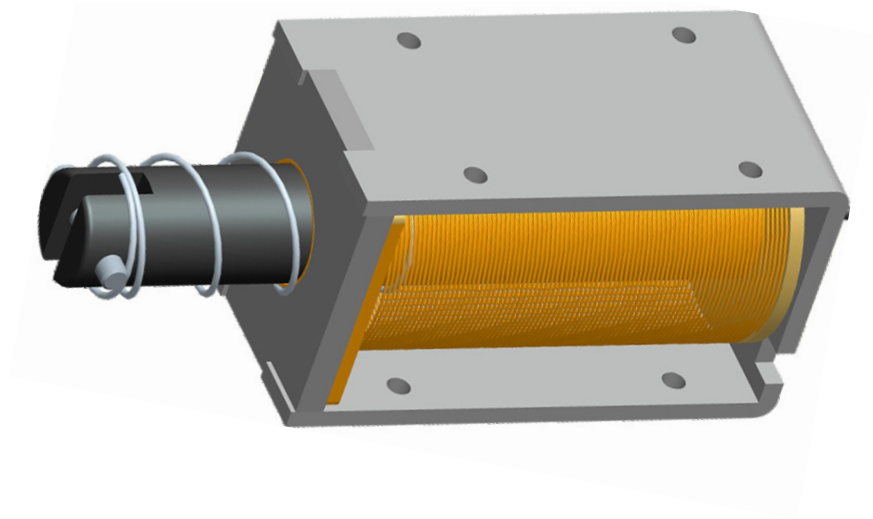
Carcasa si componente interne confectionate din inox 304



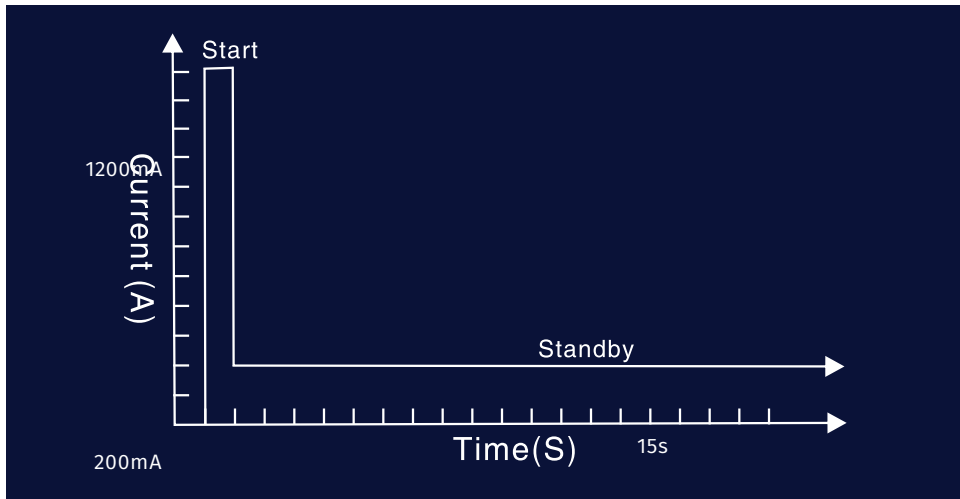
Limba tesita din metal plin (inox 304) asigura un grad sporit de securitate cu o forta de retinere de pana la 2000kgf.

Solenoid electromagnetic cu consum redus de energie

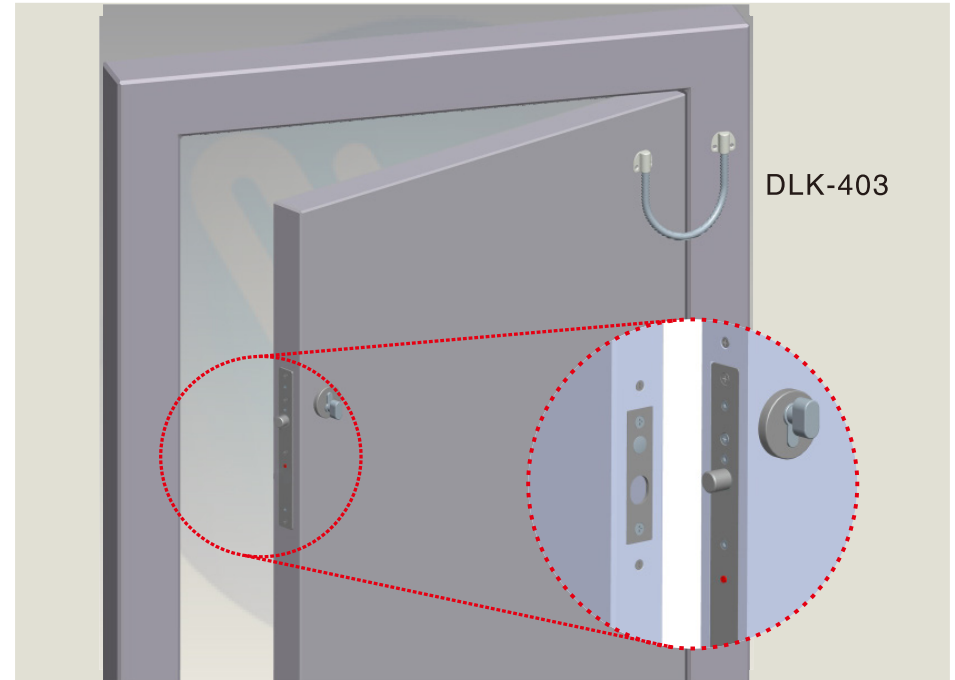
Consumul redus de energie si designul special asigura o functionare stabila pe o durata indelungata de viata, intre 5 si 10 ani. Solenoid testat la 500.000 de deschideri.



Consum redus de energie



Accesorii optionale (DLK-401, DLK-403)



Observatii



EEE FAC OBIECTUL UNEI
COLECTARI SEPARATE

