

YB-630B(LED)

Bolt electric cu actiune electromagnetica, temporizare, monitorizare si cilindru cu cheie

Imagine



Descriere

YB-630B(LED) este un bolt electric fail-secure cu actiune electromagnetica, temporizare, monitorizare si cilindru cu cheie. Acesta se monteaza incastat in usi de lemn, metal, PVC sau usi anti-foc. Gradul de siguranta este sporit datorita partii active confectionate din otel inoxidabil si care asigura o forta de retinere de 2000 kgf.

In caz de urgenta, deblocarea se face folosind cheia mecanica.

Caracteristici

- Fail-secure (inchis fara alimentare)
- Protectie impotriva variatiilor de tensiune
- Protectie la curent invers (MOV)
- Blocare automata la inchiderea usii (senzor magnetic)
- Potrivit pentru usi de lemn, metal, PVC sau usi anti-foc
- Compatibil cu usi care se deschid in ambele directii
- Cilindru cu cheie (deschidere manuala cu cheia)
- Testat la 500.000 de deschideri
- Temporizare: 0, 3, 6, 9 secunde

Specificatii

- Tensiune de alimentare: 12 Vcc
- Curent absorbit: 200 mA - in repaus
1200 mA - la declansare
- Forta de retinere: 19613 N (2000 kgf)
- Temporizare: 0/3/6/9 secunde
- Reblocare automata: 5 secunde
- Senzor stare incuietoare: NO/NC
- Distanta maxima de inductie magnetica: 8 mm
- Montare: Ingropata
- Material: Aluminiu + INOX 304
- Temperatura: -20°C ~ +60°C
- Umiditate: 0~90% (fara condensare)
- Dimensiuni corp: 270(H) x 30(L) x 73(A) mm
- Dimensiuni ingropare: 220(H) x 28.5(L) x 70(A) mm
- Dimensiuni contraplaca: 100(H) x 25(L) x 2.5(A) mm
- Dimensiuni bolt: 16(L) x 16(Ø) mm
- Masa bruta: 1.8 kg

Conexiuni

- Rosu ——— - 12 Vcc
- Negru ——— - GND
- Portocaliu ——— - comanda deschidere
- Albastru ——— - contact stare incuietoare NO
- Maro ——— - contact stare incuietoare NC
- Gri ——— - contact stare incuietoare COM

ATENTIE! Pentru deblocare folositi comanda de deschidere (firul portocaliu).

Temporizare

Ajustati temporizarea pentru inchiderea automata 0/3/6/ 9 secunde



0 sec



6 sec

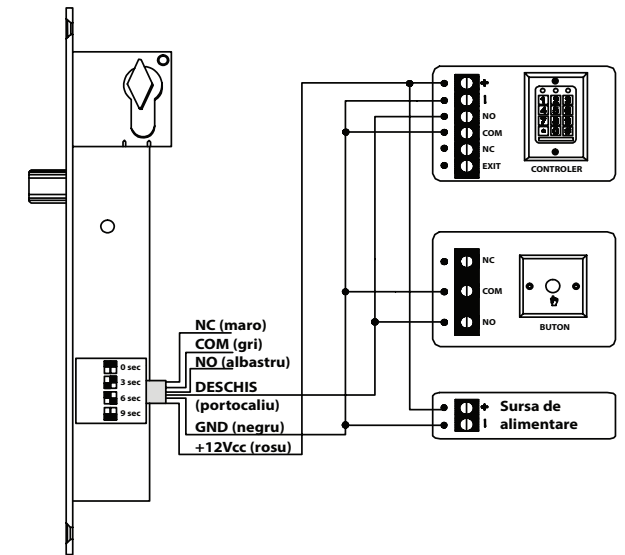


3 sec

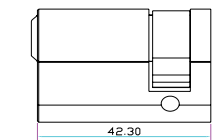
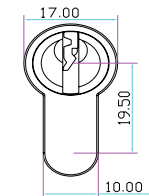


9 sec

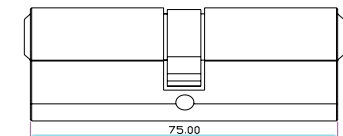
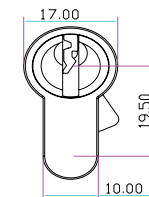
Schema electrica



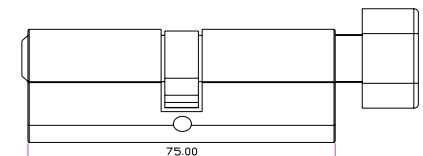
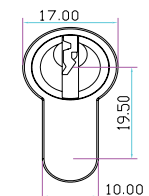
Dimensiuni cilindru



Cilindru standard

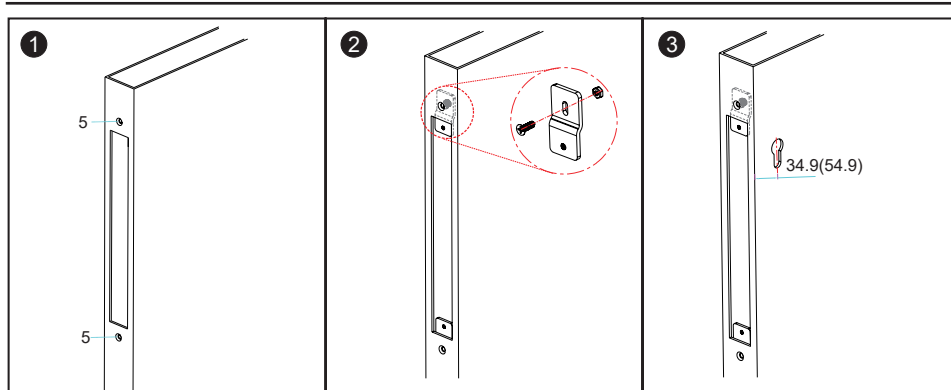


Cilindru dublu



Cilindru dublu tip fluture

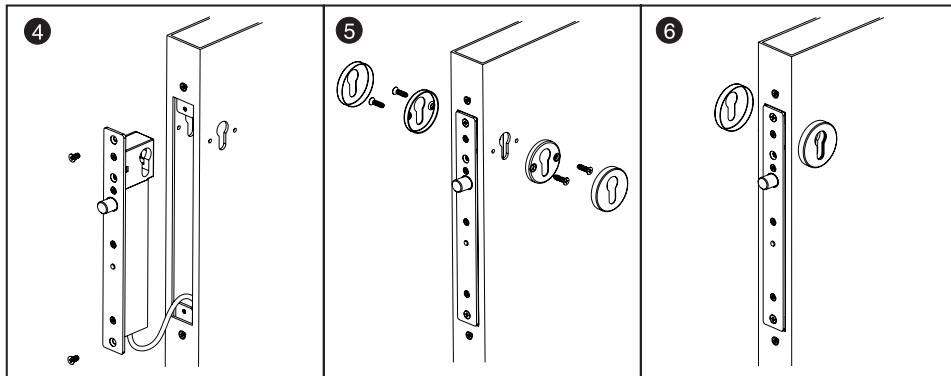
Instalare



1 Decupati foaia de usa conform
sablonului

2 Fixati clemele de prindere

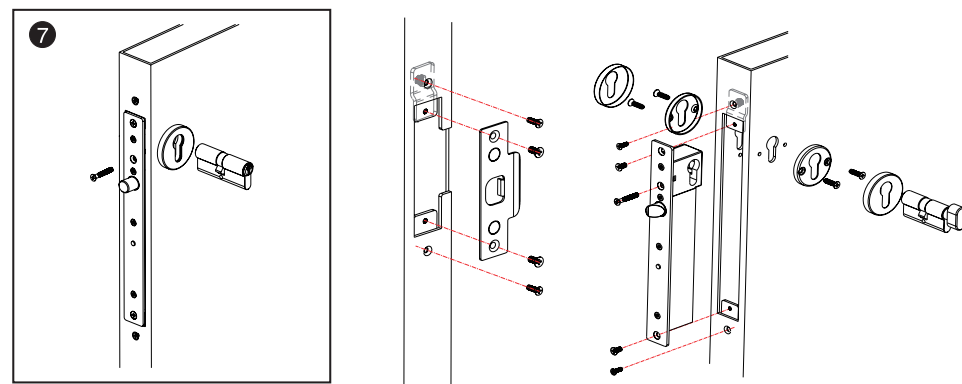
3 Faceti o gaura pentru cilindru
34.9(54.9)



4 Conectati firele si probati butonul

5 Montati boltul si cilindrul

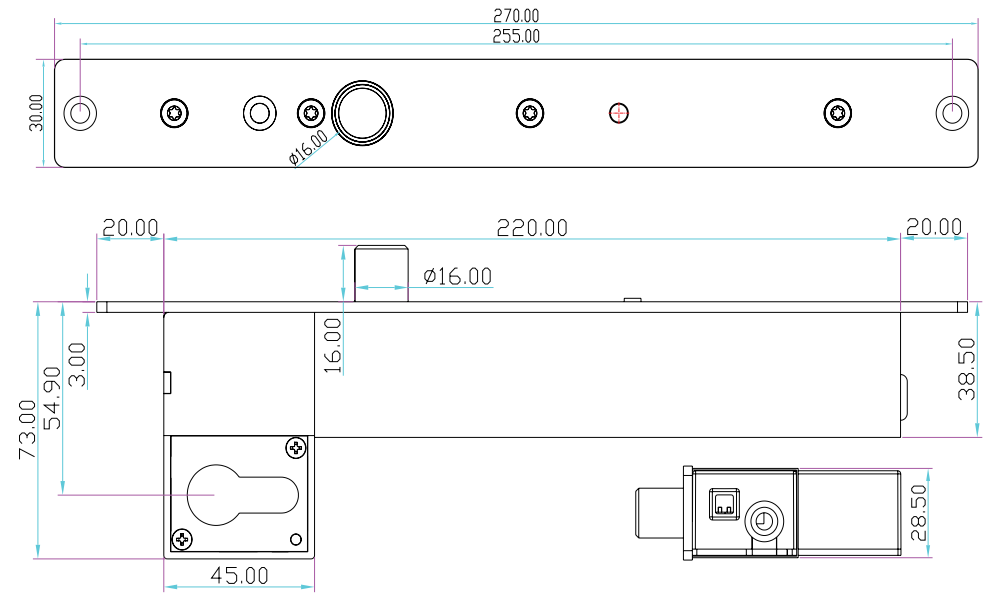
6 Fixati bochetele



7 Folositi surubul lung pentru a fixa cilindrul

Schema de montare

Dimensiuni



Observatii



EEE FAC OBIECTUL UNEI
COLECTARI SEPARATE

