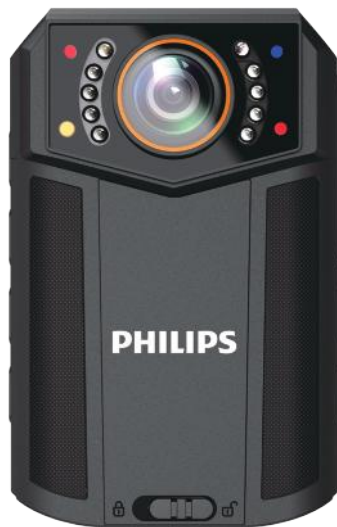


**PHILIPS**

**VideoTracer**

音视频记录仪

VTR8203



Manual de utilizare

# Conținut

<b>1 Bun venit</b>	<b>39</b>
Caracteristicile produsului	39
<b>2 Notă importantă</b>	<b>41</b>
Siguranță	41
<b>3 Recorderul dvs. audio/video</b>	<b>42</b>
Ce se află în cutie	42
Prezentare generală a reportofonului dvs. audio	42
<b>4 Începeți să utilizați</b>	<b>43</b>
4.1 Pornire/Oprire	43
4.2 Metode de încărcare	44
4.3 Conectarea la computer	44
<b>5 Înregistrare video</b>	<b>45</b>
<b>6 Fotografie</b>	<b>47</b>
<b>7 Înregistrare voce</b>	<b>48</b>

<b>8 Mod redare cu o singură atingere</b>	<b>50</b>
<b>9 Funcția de avertizare intermitentă</b>	<b>51</b>
<b>10 Mod video</b>	<b>52</b>
Redare video	53
<b>11 Mod Foto</b>	<b>54</b>
<b>12 Modul audio</b>	<b>55</b>
Redarea vocii	56
<b>13 Modul de setare</b>	<b>57</b>
13.1 Înregistrare vocală	57
13.2 Setarea înregistrării	57
13.3 Setarea fotografiei	58
13.4 Setarea sistemului	59
<b>14 Descărcăți și instalați APP</b>	<b>65</b>
14.1 Conexiune	65
14. 2 Introducere în APP	67

---

## 15 Montarea clemei de umăr 71

---

### 16 Întrebări frecvente

Nu se poate porni înregistrarea audio și video	72
Ora/data incorectă	72
Imagine neclară	72
Eșuarea înregistrării audio/video	72
Nu se pot reda fișiere audio sau video	72
Cum să răspundeți la defecțiunea înregistratorului	72

---

## 17 Parametri tehnici 73

17.1 Memorie	73
17.2 Dimensiuni și greutate	73
17.3 Interfață PC	73
17.4 Înregistrare voce	73
17.5 Condiții de funcționare	73

# 1 Bun venit

---

Bun venit în lumea Philips! Suntem onorați de alegerea și achiziționarea de către dvs. a produselor Philips. Puteți avea asistență tehnică cuprinzătoare de la Philips de pe site-ul nostru web, de exemplu manuale de utilizare, descărcare de software și informații despre garanție etc.  
[www.philips.com](http://www.philips.com)

---

## 1.1 Caracteristicile produsului

- Înregistrare vocală cu o singură atingere: Doar apăsați butonul „Înregistrare voce” pentru a începe înregistrarea, apoi apăsați din nou pentru a salva fișierul.
- Înregistrare video cu o singură atingere: Doar apăsați butonul „Înregistrare video” pentru a începe înregistrarea, apoi apăsați din nou pentru a salva fișierul.
- Control vocal: Trezire vocală înregistrare video/facere de fotografii etc.
- Telecomandă WIFI: Telefonul mobil poate controla de la distanță dispozitivul pentru a înregistra video și audio și pentru a face fotografii. De asemenea, acceptă redarea online, descărcarea locală și partajarea.
- Lumină de avertizare intermitentă: Clipește rapid pentru avertizare.
- Obiectiv cu unghi super larg pentru a obține o imagine mai completă.
- Obiectiv cu unghi super larg cu încărcare mai mare pentru a obține o imagine mai clară.
- Comutator cu filtru dublu pentru imagini fără abateri de culoare în timpul zilei și imagini mai clare noaptea.
- Funcția de afișare pe ecran asigură că toate videoclipurile și fotografiile conțin timp needitabil, numărul de serie al produsului și numărul de serie al utilizatorului care asigură validitatea legală a unor astfel de dovezi.
- Nume de fișier foarte lung: Toate fișierele video înregistrate conțin informații precum numărul de serie al produsului, timpul de înregistrare și numărul de serie al utilizatorului, care asigură stocarea și recuperarea convenabilă a datelor.
- Toate fișierele video înregistrate sunt tăiate și salvate automat pentru a preveni pierderea datelor din cauza unei funcționări incorecte.
- Cardul de memorie extern acceptă 512G.
- Difuzor de înaltă definiție: Utilizați difuzor de înaltă calitate pentru a vă oferi o senzație live în timpul redării audio sau video.
- Înregistrați într-un format comun WAV.
- Acces la fișierul audio și la date utilizând USB 2.0 de mare viteză.
- Poate fi folosit ca dispozitiv de stocare USB de mare capacitate pentru a asigura compatibilitatea maximă.
- Clema din spate a arborelui amortizorului poate fi reglată în orice unghi, ceea ce este flexibil și sigur de purtat.
- Codare video: H264, H265.

- Lampă laser: Poziționare precisă.
- GPS: Poziționare precisă.

## 2 Notă importantă

---

### 2.1 Siguranță



#### Înștiințare

- Protejați cablurile să nu fie ciupit, în special la prize.
- Cardul TF cu mai mult de 64G poate fi utilizat numai după ce a fost conectat la un computer și formatat.

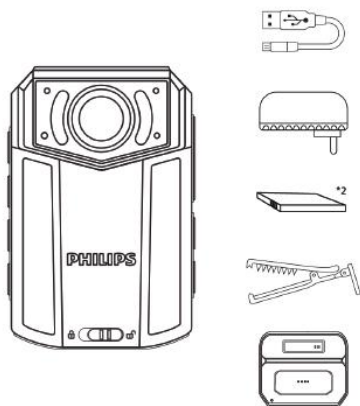


#### Avertizare

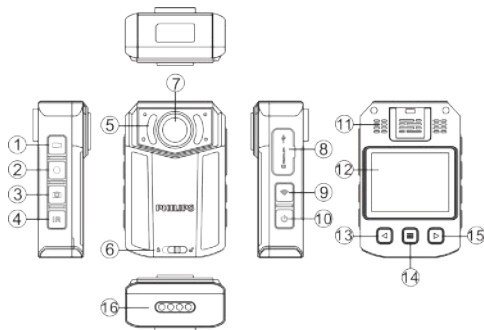
- Anunț special: Înainte de a utiliza produsul, vă rugăm să citiți cu atenție manualul. Compania nu va fi făcută răspunzătoare pentru nicio pierdere de date din cauza operațiunii manuale incorecte sau de forță majoră. Recomandăm în mod special utilizatorilor să facă copii suplimentare ale fișierelor din dispozitiv.
- Imaginile sunt doar pentru referință. Philips își rezervă dreptul de a modifica culoarea/aspectul/designul/parametrii/funțiile produsului fără notificare prealabilă.

## 3 Recorderul dvs. audio/video

### 3.1 Ce se află în cutie



### 3.2 Prezentare generală a reportofonului dvs. audio



- ① Buton înregistrare video/lumină suplimentară
- ② Înregistrare voce/Buton Spotlight
- ③ Buton foto/lumină intermitentă
- ④ Buton IR/Star
- ⑤ Lampă cu infraroșu
- ⑥ Buton de blocare
- ⑦ Lentila
- ⑧ Interfață USB/priză card TF/Resetare
- ⑨ Buton WIFI
- ⑩ Power on/off
- ⑪ Difuzor
- ⑫ Ecran
- ⑬ Sus/FB
- ⑭ Buton Meniu/Buton Retur
- ⑮ Jos/FF
- ⑯ Conexiune de încărcare prin stație de andocare

## 4 Începeți să utilizați

### 4.1 Pornire/Oprire



#### Înștiințare

- Vă rugăm să reîncărcați dispozitivul timp de trei ore înainte de a-l folosi pentru prima dată!

În timpul modului de oprire, apăsați lung butonul „Pornire” timp de 3 secunde, iar dispozitivul va fi pornit, arătând sigla Philips, după cum se arată mai jos:




Apoi dispozitivul intră în interfața de previzualizare, așa cum se arată în figura de mai jos. În starea de previzualizare, indicatorul de lucru se aprinde în verde. Pe această interfață, apăsați butonul „Meniu” și dispozitivul revine la setare

interfața. Apăsați lung pe ◀ sau ▶ pentru a micșora sau a mări pe interfața de previzualizare pentru zoom digital.



#### Înștiințare

- Acest dispozitiv este alimentat de o baterie cu litiu detașabilă. Dacă nu utilizați recorderul audio și video pentru o perioadă lungă de timp, apăsați lung butonul „Power” timp de 3 secunde pentru a opri dispozitivul.
- Dacă înregistrarea nu funcționează corect, vă rugăm să verificați dacă dispozitivul nu este alimentat.
- În timpul operațiunii, vă rugăm să nu scoateți cardul de memorie extern. În caz contrar, ar putea fi cauzate daune fișierelor sau dispozitivului.
- Când semnul bateriei arată  vă rugăm să încărcați dispozitivul.



---

## 4.2 Metode de încărcare

- (1) Folosiți cablul USB și conectorul pentru a încărca dispozitivul. Indicatorul dispozitivului va arăta mai întâi lumină verde, care se va stinge după ce dispozitivul este încărcat complet.
- (2) Încărcare prin stație de andocare: întregul dispozitiv este plasat într-un slot mare de încărcare pentru încărcare. Bateria poate fi încărcată separat într-un mic slot de încărcare pentru încărcare. Indicatorul de încărcare va fi aprins în timpul încărcării.



### Aducere aminte

- Dispozitivul poate fi încărcat fie în modul ON sau OFF. În mod normal, în timpul încărcării în modul OFF, durează aproximativ 3 ore pentru încărcarea completă. (recomandăm să utilizați încărcarea în modul OFF).
- Stația de andocare este potrivită doar pentru încărcare și nu acceptă transmisia de date.

dispozitiv, care poate fi conectat la computer. Reportofonul va fi afișat ca un dispozitiv portabil. Pictograma de conectare la computer este prezentată în figura de mai jos.



### Aducere aminte

- Când fișierul este mutat de pe PC pe VideoTracer, vă rugăm să nu deconectați dispozitivul de la PC.

---

## 4.3 Conectarea la computer

Reportofonul poate fi folosit ca stocare USB de mare volum

## 5 Înregistrare video

Când utilizați reportofonul pentru prima dată, vă rugăm să acordați atenție cerințelor din această secțiune!

- (1) În interfața de previzualizare, apăsați butonul „Înregistrare video” pentru a începe înregistrarea, iar indicatorul de stare pâlpâie în roșu.
- (2) Apăsați scurt butonul de înregistrare pentru a termina înregistrarea, indicatorul roșu se va stinge și va reveni la interfața de previzualizare a camerei. Indicatorul de stare va deveni verde.
- (3) Apăsați lung ◀ sau ▶ pe interfața de previzualizare pentru a micșora sau pentru a mări pe interfața de previzualizare pentru zoom digital.
- (4) Când înregistrați noaptea, într-un mediu cu lumină scăzută sau în infraroșu este în modul manual, vă rugăm să apăsați scurt butonul „IR” pentru a trece la modul de înregistrare nocturnă. Ecranul va deveni alb/negru. Apăsați lung butonul de înregistrare video și lumina suplimentară va fi aprinsă pentru a completa sursa de lumină.
- (5) Apăsați butonul „Foto” pentru a captura ecranul de înregistrare curent.
- (6) Apăsați lung butonul „IR” în timpul înregistrării video. Fișierul va fi marcat ca fișier important, iar fișierul marcat nu va fi șters când videoclipul este în buclă

fișierele sunt afișate.

- (7) Interfața de înregistrare video de referință este prezentată mai jos:



Ilustrație interfață de înregistrare



- |                                      |                                 |
|--------------------------------------|---------------------------------|
| ① Rezoluția înregistrării            | ⑤ Modul de înregistrare         |
| ② Înregistrare video                 | ⑥ Baterie                       |
| ③ ID filigran                        | ⑦ Capacitatea rămasă a cardului |
| ④ Data și ora curente ale sistemului |                                 |



## Înștiințare

- Când pictograma bateriei este descărcată, înseamnă că bateria este descărcată. Când apare pictograma bateriei descărcate, sistemul se va opri automat. Dacă înregistrați, sistemul va salva automat fișierele înregistrate, apoi se va opri. În cazul în care bateria este descărcată, vă rugăm să încărcați dispozitivul la timp. În timpul bateriei scăzute, dispozitivul vă transmite o notificare „Baterie scăzută”, așa cum se arată mai jos.



## Aducere aminte

- Înainte de înregistrare, vă rugăm să ajustați mai întâi parametrii de înregistrare.
- Vă rugăm să ștergeți câteva fișiere inutile înainte de înregistrare.

## 6 Fotografie

---

Vă rugăm să rețineți instrucțiunile din această secțiune când faceți prima fotografie cu Video Tracer! În interfața de previzualizare, apăsați butonul „Cameră” pentru a face o fotografie. În timp ce faceți o fotografie, va avea un sunet „Click”. Dacă faceți o fotografie într-un mediu întunecat, dispozitivul are nevoie de lampa cu infraroșu sau lampa suplimentară pentru a asigura videoclipuri de bună calitate. În timpul înregistrării video, utilizatorul poate apăsa butonul „Cameră” pentru a face o fotografie.

## 7 Înregistrare voce

Când utilizați dispozitivul pentru înregistrarea audio pentru prima dată, vă rugăm să citiți instrucțiunile din această secțiune! (1) Apăsați butonul „Voce” în starea de previzualizare video pentru a începe înregistrarea; indicatorul de lucru se aprinde în galben; vă rugăm să îndreptați microfonul încorporat către sursa de voce. (2) Apăsați butonul „Voce” pentru a încheia înregistrarea și a reveni la interfața de previzualizare.

Interfața de înregistrare este prezentată mai jos:



Interfață de înregistrare audio



- ① Starea înregistrării
- ② Durata curentă de înregistrare
- ③ Starea bateriei



#### Aducere aminte

- Înainte de înregistrare, vă rugăm să reglați sensibilitatea dorită a înregistrării.
- Vă rugăm să ștergeți câteva fișiere inutile înainte de înregistrare.
- Vă rugăm să testați mai întâi înregistrarea vocală pentru a confirma că setările înregistratorului audio și video sunt corecte.
- Nu scoateți cardul de memorie în timpul modului de înregistrare audio/video. În caz contrar, fișierele ar putea fi deteriorate.
- Nu întrerupeți alimentarea în timpul modului de înregistrare audio/video. În caz contrar, reportofonul ar putea fi deteriorat și fișierele ar putea fi pierdute sau deteriorate.
- Dacă intenționați să utilizați dispozitivul pentru o perioadă lungă de timp, vă rugăm să încărcăți dispozitivul înainte de a înregistra.

## 8 Mod redare cu o singură atingere

---

Vă rugăm să rețineți instrucțiunile din această secțiune. Pe interfața de previzualizare, apăsați rapid butonul ► după ce fișierul de înregistrare video este salvat, Voice Tracer va reda direct fișierul. Apăsați rapid butonul ► după ce fișierul de înregistrare vocală este salvat, Video Tracer va reda direct fișierul. În mod implicit, redarea cu o singură atingere va reda cel mai recent fișier de înregistrare video de îndată ce dispozitivul este pornit.

## 9 Funcția de avertizare intermitentă

---

În modul de așteptare, apăsați lung butonul „Foto” pentru a activa funcția de avertizare intermitentă. În acest moment, dispozitivul va alarma și va aprinde lampa de avertizare. „Luminul de avertizare” va clipi alternativ lângă luminile indicatoare roșii și albastre. După activarea funcției de avertizare intermitentă, apăsați lung butonul „Foto” pentru a opri sunetul alarmei și o altă apăsare lungă pentru a stinge lampa de avertizare.



## 10 Mod video

Pe interfața de stare a previzualizării camerei, puteți utiliza butonul ◀ butonul „” pentru a intra în interfața de redare a revizuirii, apăsați ▶ sau ▶ pentru a selecta opțiunea video, apoi apăsați butonul „Meniu” pentru a confirma interfața cu lista de fișiere video. Interfața de referință a listei de fișiere video este prezentată mai jos:



Apăsați ◀ sau ▶ pentru a selecta fișierul video. Apasă pe Butonul „Meniu” pentru a intra în interfața de redare video. Interfața de referință pentru redarea video este așa cum se arată mai jos:



Ștergerea fișierului se poate face prin conectarea la un computer.

Ilustrație de redare a fișierului înregistrat:



- |                                      |                     |
|--------------------------------------|---------------------|
| ① Nume de fișier                     | ⑤ Durata curentă    |
| ② ID filigran                        | ⑥ Baterie           |
| ③ Data și ora curente ale sistemului | ⑦ Bara de progres   |
| ④ Modul înregistrare                 | ⑧ Total file length |

---

## 10.1 Redare video

- (1) Apăsați ◀ sau ▶ pentru a selecta fișierul pe care trebuie să îl redați.
- (2) Apăsați butonul „Meniu” pentru a începe redarea, iar indicatorul de lucru se va aprinde în verde.
- (3) În timpul redării, apăsați butonul „Meniu” pentru a întrerupe redarea, apăsați din nou butonul „Meniu” și redarea va reveni la poziția anterioară.
- (4) Apăsați ◀ sau ▶ în timpul redării pentru a selecta de 2 ori, de 4 ori, de 8 ori pentru a derula rapid înapoi sau înainte rapid fișierul redat curent.

## 11 Mod Foto

---

În interfața de stare a previzualizării camerei, „ ◀ butonul ”. poate fi folosit pentru a intra în interfața de redare a recenziilor. Apăsați butonul ◀ sau ▶ ” pentru a selecta opțiunea camerei, apoi apăsați butonul „Meniu” pentru a intra în interfața cu lista de fișiere a camerei. Interfața de referință pentru lista fișierelor camerei este prezentată mai jos:

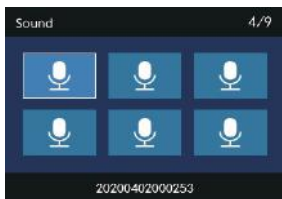


Apăsați butonul ◀ sau ▶ pentru a selecta fișierul foto care va fi redat; apăsați butonul „Meniu” pentru a intra în starea de navigare a fotografiilor, apăsați ◀ sau ▶ pentru a comuta fotografia.

## 12 Modul audio

dar-

În starea de previzualizare a camerei, puteți utiliza „ton” ◀ pentru a intra în interfața de redare a revizuirii, apăsați butonul ▶ sau ▶ pentru a selecta opțiunea de înregistrare vocală, apoi apăsați butonul „Meniu” pentru a intra în interfața cu lista de fișiere vocale. Interfața de referință a listei de fișiere vocale este prezentată mai jos:



Apăsați butonul ▶ sau ▶ pentru a selecta fișierul audio de redat; apăsați butonul „Meniu” pentru a intra în interfața de redare a vocii. Interfața de referință pentru redarea vocii este așa cum se arată mai jos:



Ilustrația interfeței de redare a fișierelor audio:



- ① Nume de fișier
- ② Bara de progres
- ③ Durata curentă

- ④ Baterie
- ⑤ Total file length

---

## 12.1 Redarea vocii

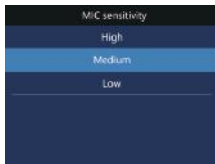
- (1) Apăsați butonul ◀ sau ▶ pentru a selecta fișierul dorit a juca.
- (2) Apăsați butonul „Meniu” pentru a începe redarea, indicatorul de lucru se va aprinde în verde.
- (3) În timpul redării, apăsați butonul „Meniu” pentru a întrerupe redarea și apăsați din nou butonul „Meniu” pentru a relua redarea.

## 13 Modul de setare

Apăsați butonul „Meniu” din interfața de stare a previzualizării camerei, sistemul va intra în interfața de setare. Setările sistemului includ: setarea pentru înregistrarea vocii, setarea pentru înregistrarea video, setarea camerei și setarea sistemului. Apăsați butonul ◀sau ▶ pentru a selecta și apăsați butonul de meniu pentru a intra în opțiunea selectată. Apăsați lung butonul „Meniu” pentru a reveni la interfața de previzualizare.

### 13.1 Înregistrare vocală

Apăsați „Meniu” pentru a intra în modul de setare, apăsați ◀sau ▶ pentru a selecta setarea de înregistrare vocală „Meniu”, apăsați „Meniu” pentru a selecta, iar opțiunile de înaltă, medie și scăzută vor apărea. Selectați diferite niveluri de sensibilitate a microfonului pentru a obține diferite efecte de înregistrare.



### 13.2 Setarea înregistrării

Setările video „Meniu” includ: rezoluție, calitate video, preînregistrare video, înregistrare video întârziată. Apăsați ◀sau ▶ pentru a selecta opțiunea pe care doriți să o setați, apoi apăsați butonul „Meniu” pentru a intra.

#### 13.2.1 Rezoluție

Rezoluția video este de șapte niveluri, și anume 3840\*2160 30P, 2560\*1440 60P, 2560\*1440 30P, 2304\*1296 30P, 1920\*1080 60P, 1920\*1080\*10802, 1920\*1080 2012\*10802, 0 60P, 1280\*720 30P. Opțiunile diferite de rezoluție video pot îndeplini cerințele în majoritatea ocaziilor de aplicare. Apăsați ◀sau ▶ pentru a selecta rezoluția corespunzătoare. Apăsați butonul „Meniu” când selecția este finalizată și apăsați lung butonul „Meniu” pentru a reveni la „Meniu” anterior.

Interfața de referință este prezentată mai jos:

Resolution	Resolution
1920x1080 60P	3840x2160 30P
1280x720 30P	2560x1440 30P
1280x720 60P	2560x1440 60P
1280x720 120P	2304x1296 30P
	1920x1080 30P

## 13.2.2 Calitate video

Există trei opțiuni de calitate din care puteți alege în meniul Calitate video: „Înalt”, „Bine”, „Normal”. În funcție de nevoile diferite, sunt selectate diferite efecte de calitate. Cu cât calitatea video este mai bună, cu atât mai mare este memoria ocupată de aceeași lungime video.

## 13.2.3 Preînregistrare video

Aplicați funcția de preînregistrare video pentru a începe înregistrarea în jurul primelor zece secunde, înainte ca butonul „Înregistrare” să fie activat. Preînregistrarea video are două opțiuni: oprit și pornit. Apăsați ◀ sau ▶ pentru a selecta și apăsați butonul „Meniu” pentru a confirma. Apăsați lung butonul „Meniu” pentru a reveni la „Meniu” anterior.

## 13.2.4 Înregistrare întârziată

Aplicați funcția de înregistrare întârziată pentru a continua înregistrarea pentru un anumit timp după ce apăsați butonul pentru a salva înregistrarea. Există cinci opțiuni pentru înregistrarea întârziată: dezactivare, 5 sec, 10 sec, 15 sec, 30 sec și 60 sec. Apăsați ◀ sau ▶ pentru a selecta și apăsați butonul „Meniu” pentru a confirma după finalizarea selecției. Apăsați lung butonul „Meniu” pentru a reveni la meniul anterior.

## 13.2.5 Codare video

Există două opțiuni pentru codarea video: H264, H265.

## 13.3 Setarea fotografiiei

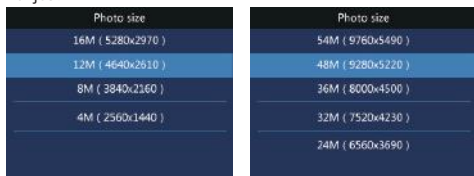
Meniul de setări foto include: dimensiunea fotografiei, calitatea fotografiei, fotografiere automată și fotografiere continuă. Apăsați ◀ sau ▶ pentru a selecta opțiunea dorită, apoi apăsați butonul „Meniu” pentru a intra.

### 13.3.1 Dimensiunea fotografiei

Dimensiunile fotografiilor sunt de 54M(9760\*5490),

48M(9280\*5220), 36M(8000\*4500), 32M(7520\*4230), 24M(6560\*3690), 16M(5280\*2970), 12M(4640\*2610), 8M(360\*260), 8M(360), (2560\*1440).

Apăsați ◀ sau ▶ pentru a selecta rezoluția corespunzătoare. După ce selecția este finalizată, apăsați butonul „Meniu” pentru a confirma. Apăsați lung butonul de meniu pentru a reveni la meniul anterior. Interfața de referință este prezentată mai jos:



### 13.3.2 Calitatea fotografiei

Există trei opțiuni de calitate din care puteți alege în meniul Calitate fotografie: „Highres”, „Bine”, „Normal”. În funcție de nevoile diferite, sunt selectate diferite efecte de calitate. Cu cât calitatea imaginii este mai bună, cu atât mai mare este memoria ocupată de fotografie.

### 13.3.3 Selfie

Selfie se referă la setarea „dezactivat, 3 sec, 5 sec, 10 sec, 30 sec, 60 sec” înainte de a face o fotografie.

### 13.3.4 Fotografiere continuă

Fotografierea continuă înseamnă apăsarea butonului „Foto” pentru a face fotografii în timpul modului de previzualizare sau înregistrare.

În meniul de setare a camerei, selectați „Rata foto” și apăsați butonul „Meniu” pentru a intra. Fotografierea continuă oferă cinci opțiuni: Oprit, 3 fotografii, 5 fotografii, 10 fotografii și 20 de fotografii. Apăsați ◀ sau ▶ pentru a selecta. Apăsați butonul „Meniu” pentru a confirma după finalizarea selecției. Apăsați lung butonul „Meniu” pentru a reveni la meniul anterior.

### 13.4 Setarea sistemului

Meniul setărilor sistemului include: limbă, setări implicite, luminozitatea ecranului, ora sistemului, oprire automată, oprire automată a ecranului, volum, modul în mașină, buclă video, înregistrare în mașină, videoclip segmentat, ton cheie, indicator luminos, comutator în infraroșu, mișcare detectarea, compensarea expunerii,

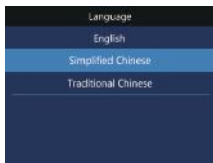


GPS, asistent vocal, prompt vocal, WIFI, număr de identificare și informații despre sistem. Apăsați ◀ sau ▶ pentru a selecta opțiunea pe care doriți să o setați, apoi apăsați butonul „Meniu” pentru a intra.

---

### 13.4.1 Limbă

În meniul de selecție a limbii, puteți selecta o limbă ca limbă a sistemului. Interfața de referință pentru selecția limbii este următoarea:



---

### 13.4.2 Setări implicite

Aplicați funcția pentru a reseta opțiunile de setare ale dispozitivului.

---

### 13.4.3 Luminozitate

Când doriți să utilizați această funcție, puteți regla luminozitatea ecranului. Luminozitatea ecranului poate fi setată la trei niveluri: ridicat, mediu și scăzut. Apăsați ◀ sau ▶ pentru a selecta opțiunea corespunzătoare. Apăsați butonul „Meniu” pentru a confirma după finalizarea selecției. Apăsați lung butonul „Meniu” pentru a reveni la meniul anterior.

---

### 13.4.4 Ora sistemului

Interfața de setare a orei sistemului este prezentată mai jos:

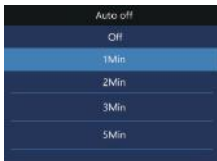


Pe această interfață, apăsați ◀ sau ▶ pentru a modifica valoarea. Apăsați butonul „Meniu” pentru a confirma și a trece la următorul. Apăsați lung butonul „Meniu” pentru a reveni la meniul anterior.

### 13.4.5 Oprire automată

Dacă nu există nicio operațiune pe dispozitiv, VideoTracer se oprește automat după o anumită perioadă de timp.

Interfața arată astfel:



### 13.4.6 Oprire automată a ecranului

Dacă nu se efectuează nicio operațiune pe dispozitiv în timpul dat, ecranul se va înnegri. Există cinci opțiuni pentru timpul de oprire automată a ecranului: oprit, 1 min, 2 min, 5 min și 10 min. Dacă este selectat „Oprit”, afișajul va fi aprins constant.

### 13.4.7 Volumul

Când utilizați această funcție, puteți regla volumul dispozitivului.

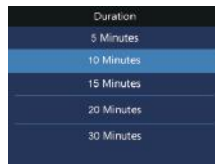
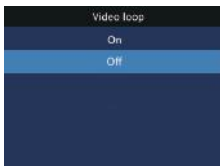
Setarea volumului poate fi selectată dintre 11 valori între 0 și 10. Apăsați ◀ sau ▶ pentru a selecta valoarea corespunzătoare a volumului. După ce selecția este finalizată, apăsați butonul „Meniu” pentru a confirma.

### 13.4.8 Modul în mașină

Când „Modul în mașină” este activat, „Bucla video” și „Înregistrare Incar” sunt disponibile; când „Modul în mașină” este dezactivat, „Bucla video” și „Înregistrare în mașină” nu sunt disponibile. „Modul în mașină” este implicit „Oprit”, iar „Înregistrare în mașină” este implicit „Oprit”.

### 13.4.9 Buclă video

În meniul de setări video, selectați „Bucla video” și apăsați butonul „Meniu” pentru a intra. Apăsați ◀ sau ▶ pentru a alege dintre cele două opțiuni: pornit și oprit. După ce selecția este finalizată, apăsați butonul „Meniu” pentru a confirma. Apăsați butonul „Meniu” pentru a reveni la meniul anterior. Interfața de referință este prezentată mai jos:



---

#### 13.4.10 Înregistrare în mașină

Când funcția este utilizată, puteți alege dacă doriți să înregistrați sunetul în interiorul mașinii.

---

#### 13.4.11 Videoclip segmentat

Videoclipul segmentat are cinci niveluri: 5 minute, 10 minute, 15 minute, 20 de minute și 30 de minute. În timpul procesului de înregistrare, videoclipul segmentat salvează automat fișierul video în segmente și trece automat la următoarea înregistrare video. Interfața de referință a funcției de segmentare video este prezentată mai jos:

#### Înștiințare

- Există restricții privind salvarea segmentată a diferitelor rezoluții video: 1280\*720 P120 poate fi salvat în 5 minute în mod implicit și 1280\*720 P60, 1920\*1080 P60, 2560\*1440 P30, 2560\*1440 P60, 3840\*2160 P30 poate fi salvat în 15 minute în mod implicit.

---

#### 13.4.12 Tonul tastei

Când funcția este utilizată, va fi un semnal sonor pentru acționarea butonului.

---

#### 13.4.13 Indicator luminos

Când funcția este utilizată, puteți activa sau dezactiva

indicator de stare după cum este necesar.

---

#### 13.4.14 Comutator în infraroșu

În meniul Setări sistem, apăsați ◀ sau butonul ▶ pentru a selecta meniul „Infraroșu”, apoi apăsați butonul „Meniu” pentru a intra în meniul Comutator în infraroșu. Meniul oferă două opțiuni: Manual și Auto. După ce selecția este finalizată, apăsați butonul „Meniu” pentru a confirma. Apăsați lung butonul „Meniu” pentru a reveni la meniul anterior.

---

#### 13.4.15 Asistent vocal

După pornirea funcției, puteți utiliza controlul vocal video/facerea de fotografii etc. Cuvinte de trezire vocală „începeți înregistrarea, terminați/opreșteți înregistrarea, începeți să faceți fotografii”

---

#### 13.4.16 Solicitare vocală

După activarea funcției, vor fi solicitate cuvinte de trezire vocală, cum ar fi începerea înregistrării, transmisia vocală începe înregistrarea video.

---

#### 13.4.17 Detectare mișcare

După ce recorderul audio și video pornește detectarea mișcării, vă rugăm să apăsați butonul „Înregistrare”. Recorderul audio și video pornește automat funcția de înregistrare după ce un obiect intră în raza de trageră a reportofonului audio și video. După ce obiectul părăsește zona de fotografiere timp de 10 secunde, funcția de înregistrare se termină și fișierul de înregistrare este salvat. Setarea funcției de detectare a mișcării poate fi selectată: oprit / pornit.

---

#### 13.4.18 EV

Compensarea expunerii este o metodă de control al expunerii care compensează fotografiile mai luminoase sau mai întunecate. Puteți ajusta luminozitatea fotografiilor pentru a crea efecte vizuale unice în funcție de propriile nevoi. Setarea de compensare a expunerii poate fi selectată dintre 13 valori între -2,0 și +2,0. Apăsați ◀▶ pentru a selecta valoarea corespunzătoare. Când selecția este finalizată, apăsați butonul „Meniu” pentru a confirma.

---

#### 13.4.19 WIFI

Rotiți funcția WIFI și conectați telefonul mobil pentru a controla dispozitivul de la distanță la video, audio și pentru a face fotografii. De asemenea, această funcție acceptă redarea online, descărcarea locală și partajarea.

---

## 13.4.20 Număr ID

Interfața de setare a numărului ID este așa cum se arată mai jos:



Pe această interfață, apăsați butonul „Meniu” și ◀ sau ▶ pentru a seta numărul dispozitivului și numărul utilizatorului. ◀ Apăsați sau ▶ pentru a schimba poziția corespunzătoare valoare și apăsați butonul „Meniu” pentru a confirma. Apăsați lung meniul pentru a reveni la meniul anterior.

---

## 13.4.21 Informații sistem

Meniul de informații despre sistem include: capacitatea totală de stocare, spațiul disponibil, timpul video disponibil, timpul audio disponibil, puterea bateriei și numărul versiunii.

Capacitate totală de stocare: informații despre dimensiunea memoriei locale. Spațiu disponibil: informații despre spațiul rămas. Durată video disponibilă: durata de timp pentru rezoluția curentă de înregistrare video.

Durată audio disponibilă: durata de timp pentru tipul curent de înregistrare audio.

Nivelul bateriei: informații despre nivelul actual al bateriei.

Număr versiune: informații despre versiunea firmware.

## 14 Descărcați și instalați APP

---



Scanați codul QR de mai jos pentru a descărca și instala aplicația cu telefonul. Alegeți „Permite întotdeauna” dacă există o solicitare că aplicația necesită permisiunea telefonului mobil, altfel nu poate fi utilizată. Foarte puține telefoane mobile trebuie să dezactiveze „Rețea mobilă” pentru a se conecta.

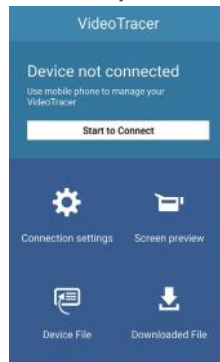
---

### 14.1 Conexiune

Pasul 1: După ce reportofonul este pornit, apăsați butonul „WIFI” pentru a porni WIFI, iar pictograma devine albă. Interfața de referință este așa cum se arată mai jos:



Pasul 2: Deschideți aplicația. Când deschideți aplicația pentru prima dată, va apărea o interfață „Guide prompt”. Faceți clic pe butonul „Următorul” de pe interfața de ghid pentru a intra în interfața de conectare, așa cum se arată în mai jos:



Pasul 3: Faceți clic pe butonul „Start connection” de pe interfața APP pentru a intra în interfața listei WLAN, conectați-vă manual la rețeaua VTR8203 cu parola „88888888”. După o conexiune reușită, se va afișa „Conectat (nu este permis accesul la Internet)”. Pictograma WIFI se va afișa verde și apăsați butonul „Return” pentru a reveni la interfața de conectare. Interfața arată „Recorder conectat”, așa cum se arată în mai jos:



#### Înștiințare

Datorită diferitelor mărci de telefoane mobile și versiuni ale sistemului lor, vor exista solicitări și cerințe diferite la conectarea aplicației. Când reportofonul nu reușește să se conecteze la APP, verificați setările:

1. Verificați dacă rețeaua mobilă este oprită. Dacă nu, vă rugăm să dezactivați-l;
2. Verificați dacă setarea WIFI „Accelerare rețea cu două canale” este dezactivată. Dacă nu, vă rugăm să dezactivați-l;
3. Setări setările „Selectare inteligentă WIFI sau rețea mobilă” ale asistentului WIFI la dezactivat.
4. Aplicația mobilă nu acceptă redarea fișierului video de 2304\*1296, 2560\*1440, 3840\*2160 și H265.



#### Aducere aminte

1. Când reportofonul este conectat cu succes la APP, interfața APP va apărea „Fără acces la Internet, comutați la alte rețele disponibile?” Vă rugăm să selectați „Nu / Nu utilizați / Păstrați conectat”, etc. Solicitarea variază în funcție de telefoanele mobile.
2. Când reportofonul este conectat la APP, dacă apare mesajul „Nu se poate conecta la server, vă rugăm să verificați setările de rețea”, vă rugăm să îl ignorați, deoarece acest lucru este normal. Ceea ce a conectat telefonul mobil este WIFI-ul reportofonului.

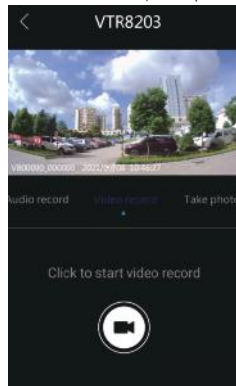
## 14. 2 Introducere în APP

### 1. Setări APP

Selectați „Setări” în interfața principală pentru setările de conectare, setările parametrilor și declarațiile aplicației. Setările de conectare pot schimba WIFI și parola. Setarea parametrilor și setarea parametrilor înregistratorului includ rezoluția video, dimensiunea fotografiei, expunerea, timpul de sincronizare, versiunea software. După modificarea parametrilor, telefonul mobil trimite instrucțiuni la reportofon și le convertește în parametri corespunzători.

### 2. Previzualizare ecran APP

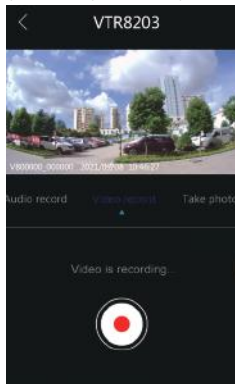
După conectarea aplicației, selectați „Previzualizare ecran” în interfața principală pentru a intra în interfața de previzualizare și va apărea caracterul „Camera WIFI”. Previzualizarea ecranului APP include funcția de operare video, audio și fotografie a aplicației. Interfața de previzualizare a ecranului APP este afișată după cum urmează:



Video de operare a aplicației. După conectarea aplicației, selectați „Previzualizare ecran” în interfața principală pentru a intra în interfața de pre-înregistrare și caracterul „Camera WIFI”



va apărea. Apoi, faceți clic pe „Video” pentru a începe înregistrarea video și faceți clic din nou pe pictogramă pentru a salva înregistrarea. Interfața video de operare a aplicației este prezentată după cum urmează:



Audio de operare a aplicației. După conectarea aplicației, selectați „Previzualizare ecran” în interfața principală pentru a intra în interfața de preînregistrare și va apărea caracterul „Camera WIFI”. Apoi, glisați spre dreapta și faceți clic pe „Audio” pentru a începe înregistrarea audio și faceți clic din nou pe pictogramă pentru a salva înregistrarea. Interfața audio de operare a aplicației este prezentată după cum urmează:

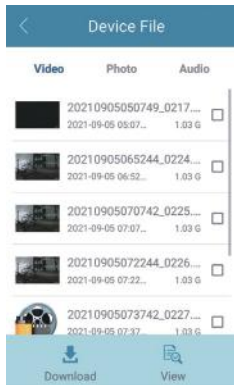


Poza de funcționare a aplicației. După conectarea aplicației, selectați „Previzualizare ecran” în interfața principală pentru a intra în interfața de preînregistrare și va apărea caracterul „Camera WIFI”. Apoi, glisați spre stânga și faceți clic pe „Fotografie” pentru a începe fotografia.

### 3. Fișier de înregistrare APP

Faceți clic pe pictograma „Fișier de înregistrare” din interfața principală pentru a intra în interfața pentru a descărca, a vizualiza fișierele video, audio și foto din recorder. Interfața APP

fișierul recorder este afișat după cum urmează:



Descărcare fișier APP: Când aplicația mobilă este conectată la recorder, APP poate descărca fișierele video, audio și foto pe telefonul mobil. Selectați fișierul pe care doriți să îl descărcați și faceți clic pe pictograma „Descărcare”. Procentul de descărcare va fi afișat, după cum se arată mai jos:



#### 4. Fișiere descărcate APP

Selectați pictograma „Fișier descărcat” din interfața principală a aplicației, iar videoclipul, fotografia și audio descărcat vor fi afișate. Puteți alege să partajați și să ștergeți. Referința este prezentată după cum urmează:



#### Aducere aminte

1. Când intrați în interfața de previzualizare a ecranului APP, dacă distanța dintre telefonul mobil și reportofon este de 2 metri, telefonul va emite un sunet de urlet din cauza diafoniei de zgomot. În acest moment, puteți reduce volumul pentru a elimina acest sunet.
2. Din cauza factorilor de mediu și a diferitelor mărci de telefoane mobile, pentru o funcționare mai bună, vă rugăm să păstrați dispozitivul și telefonul mobil la o distanță eficientă.
3. Când aparatul de înregistrare a aplicației operează peste distanța efectivă, aplicația va fi deconectată în timp ce înregistrarea video/audio va continua. În acest moment, este necesar să faceți clic manual pe butoanele „Video” și „Audio” pentru a salva fișierele video și audio.

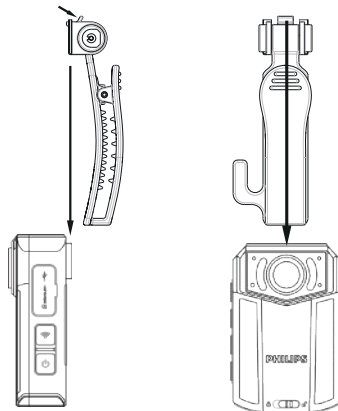


#### Înștiințare

- Când puterea scade, WIFI-ul dispozitivului va fi deconectat automat de la capătul APP.

## 15 Montarea clemei de umăr

- ① Când montați clema de umăr, aliniați suportul de conectare al clemei în fanta principală în funcție de poziția prezentată, apoi împingeți-l încet până când partea superioară a clemei ajunge la partea inferioară a fantei.
- ② Când scoateți clema de umăr, țineți-o cu o mână, țineți corpul dispozitivului cu cealaltă mână și țineți clema. Împingeți-l ușor până când suportul de conectare părăsește dispozitivul. Este așa cum se arată mai jos:



Această secțiune a enumerat toate întrebările frecvente pentru a vă ajuta să rezolvați problemele simple în timpul utilizării înregistratorului de voce/video. Dacă astfel de probleme persistă, consultați dealerii noștri sau vizitați site-ul nostru oficial: [www.philips.com/support](http://www.philips.com/support)

---

### 16.1 Nu se poate porni înregistrarea audio și video

Aluatul s-a terminat și trebuie să vă încărcați dispozitivul.

---

### 16.2 Ora/data incorectă

Ora înregistratorului audio și video nu este exactă și vă rugăm să resetați ora din meniu.

---

### 16.3 Imagine neclară

Lentila necurată a provocat-o. Vă rugăm să utilizați o cârpă curată pentru a o curăța.

---

### 16.4 Eșuarea înregistrării audio/video

Stocarea internă a reportofonului audio/video s-a epuizat și nu a fost activat niciun mod de fotografiere de reciclare. Vă rugăm să ștergeți unele dintre fișiere sau să transferați astfel de fișiere pe un dispozitiv de stocare extern.

---

### 16.5 Nu se pot reda fișiere audio sau video

Vă rugăm să verificați dacă fișierele înregistrate sunt salvate normal

---

### 16.6 Cum să răspundeți la defecțiunea înregistratorului

Uneori veți întâmpina în operare probleme precum nepornirea sau ecranul negru, etc. Metoda obișnuită de procesare este resetarea acestuia. Poziția butonului „Resetare”: deschideți capacul USB și veți găsi un mic orificiu în slot; folosește o pensetă sau un element ascuțit pentru a face clic pe gaură.

Notă: această operațiune nu va cauza pierderea sau distrugerea datelor.

## 17 Parametri tehnici

---

### 17.1 Memorie

#### Memorie externa

Referință pentru timpul de înregistrare (16 GB): aproximativ 68 de

ore Tip de stocare internă: card C10 TF

Dispozitiv de stocare mobil (PC): Da

---

### 17.2 Dimensiuni și greutate

Lățime × Înălțime × Adâncime: 84,6×54×24,5 (mm)

Greutate (cu baterie): 141g (fără clemă din spate)

---

### 17.3 Interfață PC

Sistem de operare: Windows 7,8,10, Mac OS X

Port: USB

---

### 17.4 Înregistrare voce

Rata de biți este de 256 kbps, iar formatul este WAV

---

### 17.5 Condiții de funcționare

Temperatura: -30°C ~55°C

Umiditatea aerului: 10% – 90%, fără condensare

Warranty card

质保书

1

year warranty

一年质保

Type: VTR8203

Serial nr:  
\_\_\_\_\_

Date of purchase

购买日期

Dealer's name, address and signature

销售商名称、地址及签字

[www.philips.com/welcome](http://www.philips.com/welcome)

This document is printed on chlorine free produced paper

Data subject to change without notice

This product was brought to the market by Speech Processing Solutions GmbH or one of its affiliates, further referred to in this document as SPS, which is the manufacturer of the product. SPS is the warrantor in relation to the product with which this booklet was packaged.

For China only  
只限中国地区

Printed in China







