

YK-BAR6011

Bariera acces auto, brat 5.5m, timp deschidere 6 secunde

Imagine



Descriere

YK-BAR6011 este o bariera de acces auto, cu brat nearticulat cu lungimea maxima de 5.5m si o viteza de deschidere de maxim 6 secunde. Componentele motrice ale barierei sunt integrate intr-o carcasa monobloc din aluminiu, realizata prin turnare, ce ofera o pozitionare precisa a componentelor interne si o rezistenta crescuta impotriva coroziunii. Carcasa exterioara este confectionata din aliaj de aluminiu acoperit cu un strat protector de vopsea, ceea ce ii confera o durata de viata mare si o foarte buna protectie impotriva coroziunii. Se poate instala la exterior. Se recomanda sustinerea bratului pe picior. Model disponibil in doua variante, cu deschidere spre dreapta sau cu deschidere spre stanga.

Caracteristici

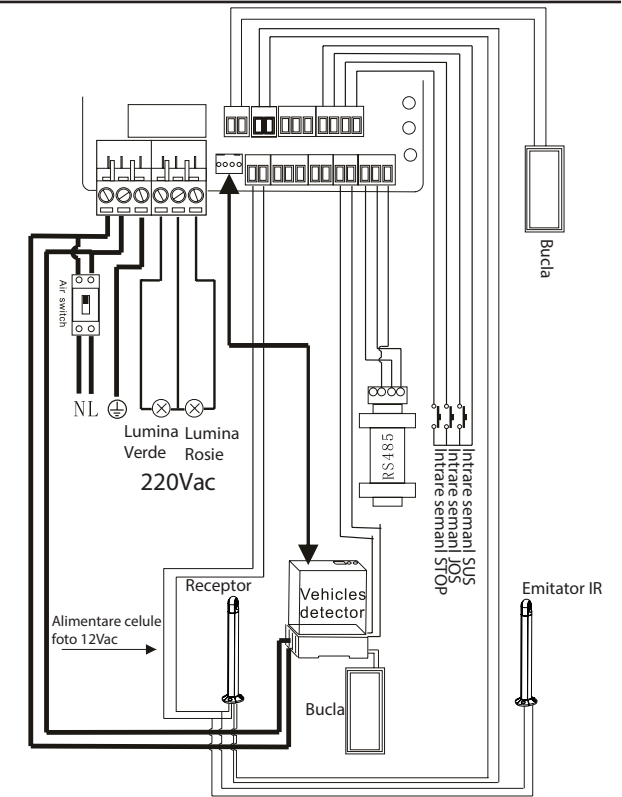
- Viteza actionare brat: 6 secunde
- Lungimea bratului: max. 5.5m (mecanism ajustabil)
- Brat din aluminiu (bratul nu este inclus)
- Posibilitate de actionare manuala in caz de urgenta
- Ciclu de utilizare 80%
- Compresie cu arc
- Mecanism auto-adaptabil la temperaturi scazute (functionare pana la -40 °C)
- Mecanism motric monobloc din aluminiu
- Sfarsit de cursa cu limitare fotoelectrica si electromecanica
- Revenire automata la intalnirea unui obstacol
- Detectie obiecte sub bariera folosind senzori IR (senzorii nu sunt inclusi)
- Conectare lumini semnalizare (rosu, verde - nu sunt incluse)
- Receptor radio 418 MHz cu doua emitatoare incluse
- Interfata de control Open-Close-Stop pentru alte echipamente
- Comunicare RS485 (optional)
- Bratul poate fi oprit la orice unghi
- Detector de bucla inductiva (optional)
- Model disponibil in variantele cu deschidere spre dreapta sau spre stanga
- Poate fi utilizata la exterior

Specificatii

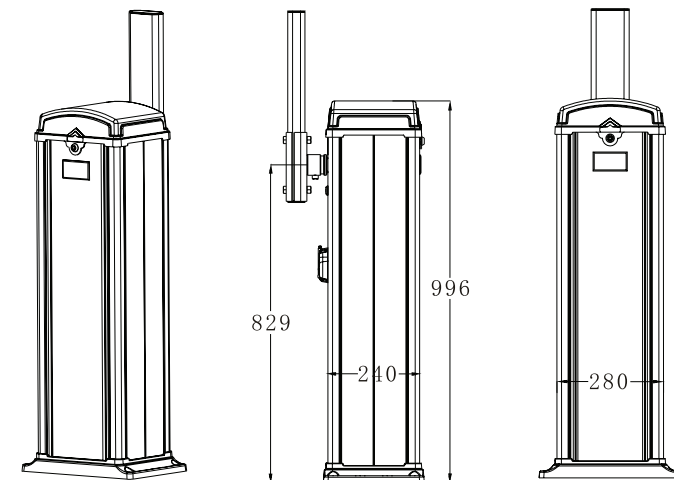
- Alimentare: 220 Vca \pm 10%, 50/60 Hz
- Consum: 120 W
- Iesire semafor
- Limitatoare cursa optice
- Distanta de actionare telecomanda: \geq 30 m
- Protectie la intemperii: IP44
- Lungime brat: max. 5.5m (nu este inclus)
- Viteza de actionare a bratului: 6 secunde
- Umiditate relativa: \leq 90%
- Dimensiuni corp: 320(L) x 250(l) x 990(H) mm
- Temperatura de functionare motor: -40 °C ~ +75°C
- Temperatura de functionare controler: -40°C ~ +75°C
- Material: aliaj de aluminiu
- Masa bruta: 35 kg

ATENTIE! Va rugam sa va asigurati ca in timpul instalarii echipamentul este scos de sub tensiune.

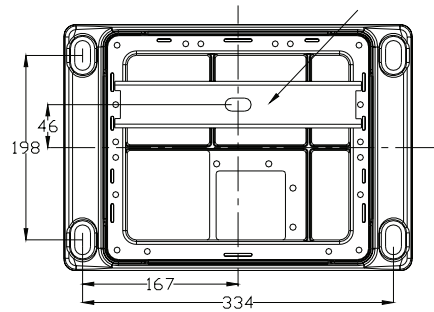
Schema electrica



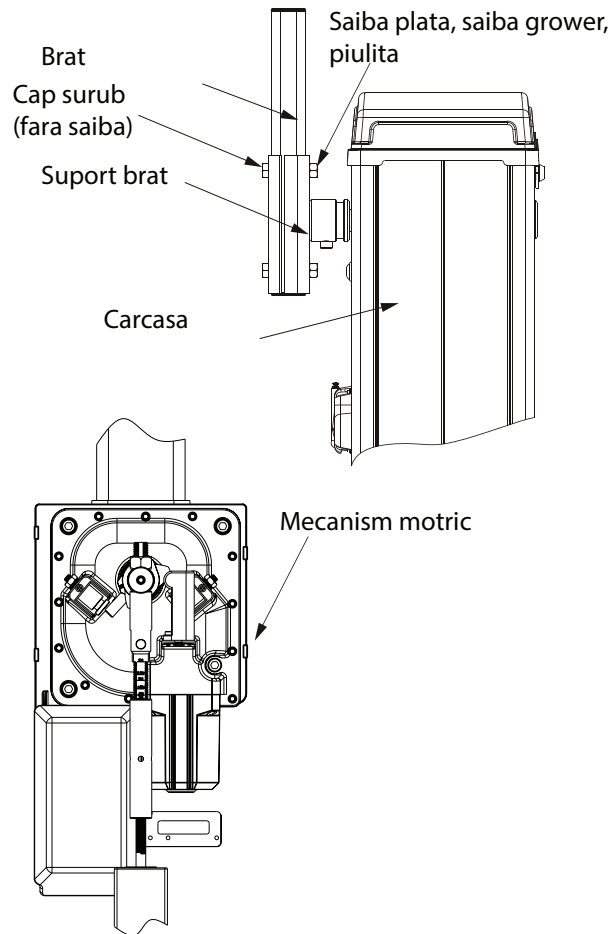
Dimensiuni corp



Dimensiuni talpa

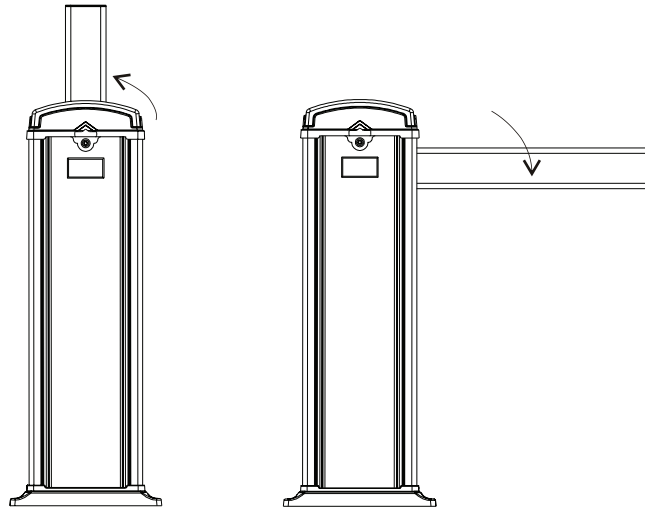


Parti



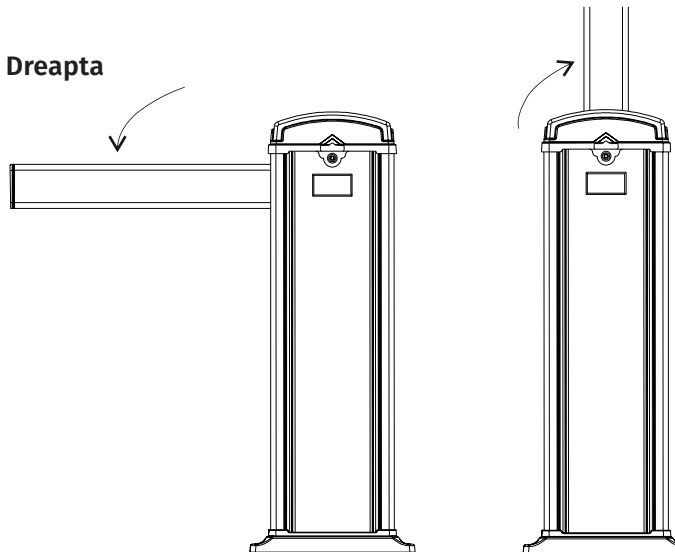
Orientare

Stanga



Instalare pe partea stanga (bariera de stanga): privind usa din fata a barierei, bratul cade in sensul acelor de ceas in partea dreapta a barierei si se ridica invers sensului acelor de ceas.

Dreapta



Instalare pe partea dreapta (bariera de dreapta): privind usa din fata a barierei, bratul cade invers sensului acelor de ceas in partea stanga a barierei si se ridica in sensul acelor de ceas.

Observatii



EEE FAC OBIECTUL UNEI
COLECTARI SEPARATE

