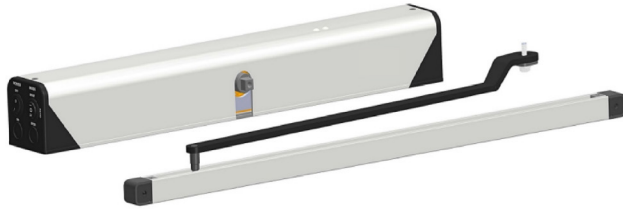


SD0-501

Amortizor electric pentru usi batante cu latime de pana la 1200mm si greutate de pana la 100kg, cu deschidere la interior

Imagine



Descriere

Amortizor electric pentru usi batante cu latime de pana la 1200mm si greutate de pana la 100kg, cu deschidere la interior. Suporta sincronizare si interblocare intre doua usi, alimentare incuietoare electrica si accesorii, intrare pentru alimentare de backup. Aplicatia mobila SOCA BLE Management permite configurarea facila si accesul la loguri.

Specificatii

- Alimentare: 100~240Vca, 50/60Hz
- Consum: 72W, 24Vcc@3A
- Fora maxima: 45Nm
- Latime canat usa: min. 81cm ~ max. 120cm
- Greutate usa: 100kg
- Unghi deschidere: max. 120°
- Alimentare accesorii: 24Vcc@0.5A
- Relev incuietoare: NO-COM-NC, sarcina 2A@24Vcc
- Temporizare: 1~255 sec.
- Bluetooth: 2.4G
- Loguri acces in App: 5000
- Zgomot: 77dB
- Temperatura de functionare: -20°C ~ +60°C
- Masa bruta: 5kg
- Dimensiuni: 532 x 74.2 x 70mm (L*W*H)
- Telecomenzi (optional): 315/422MHz, capacitate 750 buc.

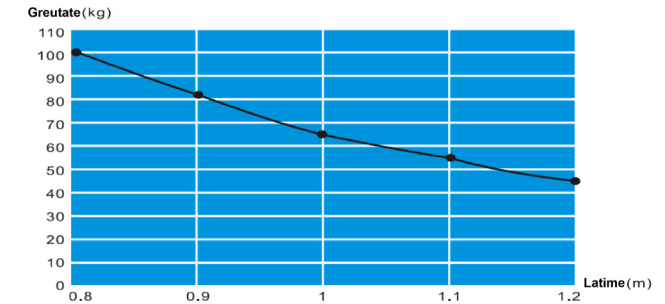
Caracteristici

- Comunicatie Bluetooth 2.4G
- Aplicatie mobila SOCA BLE Manager
- Instalarea si configurare usoara din APP
- Deschidere usa: stanga/dreapta, spre interior
- Sincronizare si interblocare
- 3 moduri de functionare: AUTO, ONE-WAY, OPEN
- Timp mentinere usa deschisa ajustabil 1~255 sec.
- Iesire de alimentare pentru accesorii 24Vcc@0.5A
- Relev incuietoare NO-COM-NC, sarcina max. 24Vcc@2A
- Intrare alimentare backup
- 2 x Led stare si buzzer
- Limitator capat de cursa pe sina pentru a limita deschiderea maxima a usii (max. 120°)
- Bratul se deplaseaza pe sina cu ajutorul unei bile de plastic pentru reducerea zgomotului si prelungirea duratei de viata a acestuia
- Auto-invatare pozitie brat dupa alimentare
- Franare la capat de cursa (ajustabil)
- Viteza deschidere/inchidere ajustabila
- Fora anti-coliziune ajustabila
- Reversal Time, pentru a debloca usa chiar daca aceasta se afla sub presiune
- Fora la inchidere ajustabila (Wind Resistance)
- Deschidere din aplicatia mobila

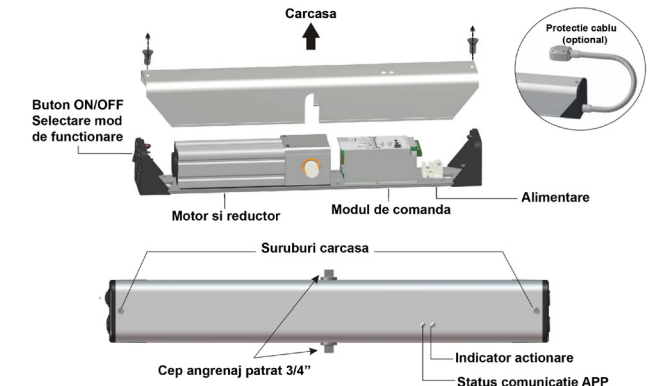
Instalare



Latime canat usa si greutate



Parti componente

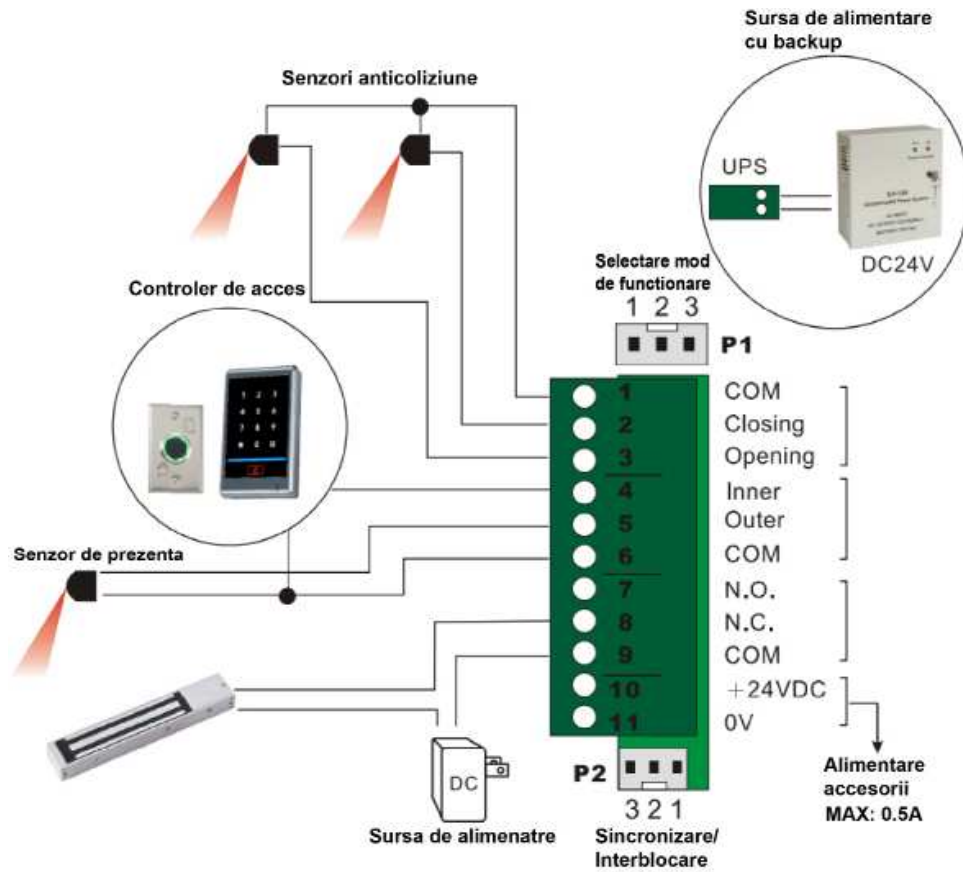


Aplicatie mobila

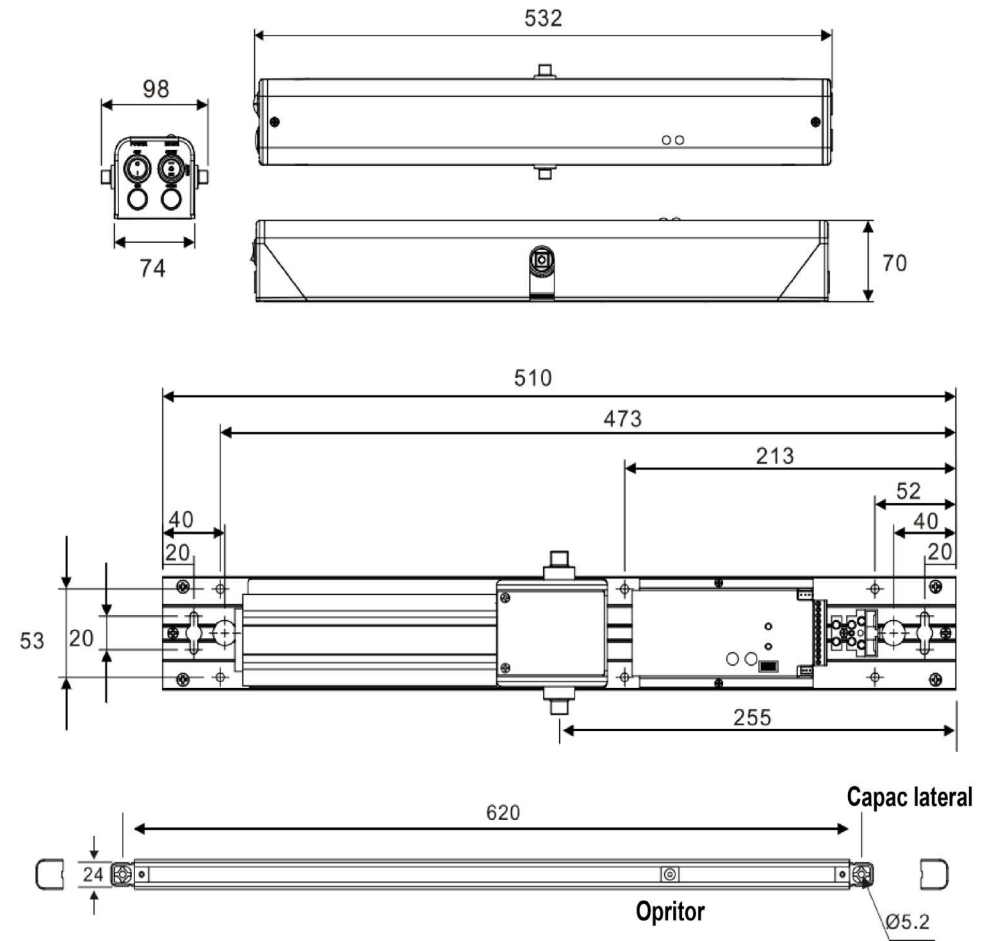
Aplicatie mobila "SOCA BLE Management" disponibila gratuit in Google Play sau App Store pentru o instalare si configurare cat mai facila.



Conexiuni electrice



Dimensiuni



Observatii



EEE FAC OBIECTUL UNEI
COLECTARI SEPARATE

