

BAT-LEAD-12V9AH-WL (12V9.0Ah/20h)

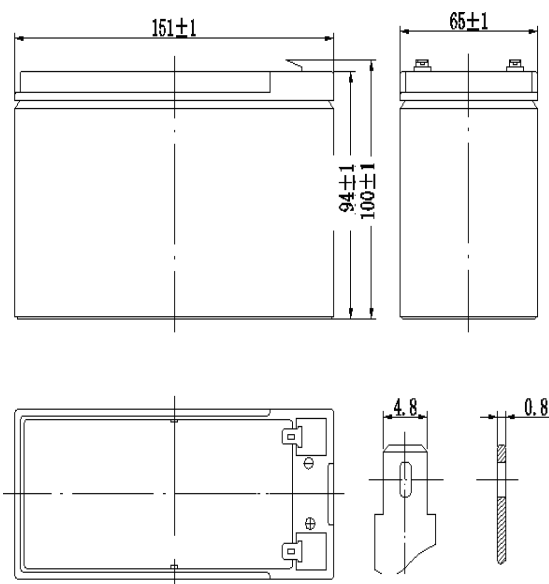


Seria generală

Bateriile cu plumb VRLA din seria generală sunt proiectate cu tehnologia AGM (Absorbent Glass Mat), plăci de înaltă performanță și electrolit pentru a obține o putere suplimentară pentru aplicațiile comune ale sistemelor de rezervă a energiei utilizate pe scară largă în domeniul UPS, Sistem de iluminat de urgență.

Utilizare

- Sistem de alarma
- Televiziune prin cablu
- Unelte electrice
- Sistem de alimentare de urgență
- Sistem de securitate
- Solar
- Echipament medical
- UPS
- Echipamente de comunicare
- Echipament de control
- Jucării



Caracteristici generale

- Produs sigilat, nu are nevoie de întreținere.
- Proiectare de construcție fără vărsare.
- Capace ABS (UL94HB, UL94V-0 optionale).
- Instalarea supapei de siguranță pentru rezistența la explozie.
- Calitate înaltă și fiabilitate ridicată.
- Performanță excepțională de recuperare la descărcare profundă.
- Caracteristică scăzută de autodescărcare.
- Design flexibil pentru mai multe poziții de instalare.

CONSTRUCTIE

Componentă	Placă pozitivă	Placă negativă	Material	Acoperire	Valva de siguranta	Terminal	Separator	Electrolit
Materii prime	Dioxid de plumb	Plumb	ABS	ABS	Cauciuc	Cupru	Fibra de sticla	Acid sulfuric

PARAMETRII

Model de baterie	BAT-LEAD-12V9AH-WL			
Viață	3~5 ani			
Capacitate (25°C)	20 ore (0,45 A, 10,5 V)	10 ore (0,819 A, 10,5 V)	5 ore (1,38 A, 10,5 V)	1 oră (5,5 A, 9,60 V)
	9,0 Ah	8,19 Ah	6,9 Ah	5,5 Ah
Dimensiuni	Lungime	Lățime	Înălțime	Inaltimea totala
	151±1mm	65±1mm	94±1mm	100±1mm
Aproximativ. greutate (±5%)	2,42 kg (5,33 lbs)			
Rezistență internă	Încărcat complet la 25°C: Aprox. 20 mOhmi			
Descărcare de sine	3% din capacitate scade pe lună la 25°C (in medie)			
Capacitatea afectată de Temp.(20HR)	40 °C	25 °C	0 °C	-15 °C
	102%	100%	85%	65%
Tensiune de încărcare (25°C)	Ciclu de utilizare		Utilizare in regim floating	
	14,4-15,0V(-15mV/°C), max. Curent: 2,7 A		13,5-13,8V(-20mV/°C)	

BAT-LEAD-12V9AH-WL (12V9.0Ah/20h)

Valori nominale de descărcare a curentului constant-amperi la 25°C

Punct final Volti/Celula	5 minute	10 minute	15 minute	30 minute	1h	3h	5h	10h	20h
1,60 V	33.6	22.7	17.4	9.52	5.50	2.30	1,51	0,875	0,466
1,65 V	32.3	21.9	16.9	9.17	5.39	2.23	1.46	0,857	0,462
1,70 V	30.4	21.0	16.5	8.82	5.26	2.16	1.42	0,838	0,456
1,75 V	28.6	20.2	15.8	8.47	5.04	2.06	1,38	0,819	0,450
1,80 V	26.7	19.4	15.3	8.11	4,79	1,97	1.34	0,801	0,442

Putere nominală de descărcare constantă - wați la 25°C

Punct final Volti/Celula	5 minute	10 minute	15 minute	30 minute	1h	3h	5h	10h	20h
1,60 V	62.2	42.1	32.3	17.8	10.3	4.36	2,86	1,67	0,89
1,65 V	59.4	40.3	31.2	17.1	10.1	4.19	2,77	1,63	0,88
1,70 V	55,7	38,5	30,3	16,3	9,78	4,03	2,67	1,58	0,87
1,75 V	52,0	36,8	29,0	15,6	9,32	3,84	2,58	1,54	0,85
1,80 V	48.1	34.8	27.7	14.8	8,77	3,62	2.48	1.49	0,83

