

C1

Buton de iesire aplicabil, din plastic, cu actionare prin atingere si LED de stare bicolor

Imagine



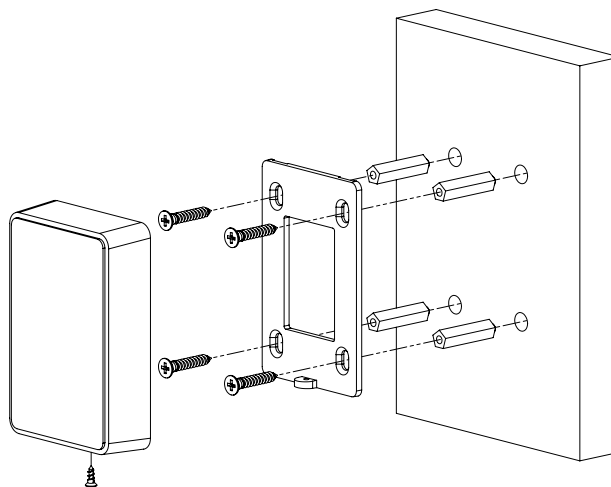
Descriere

C1 este un buton de iesire aplicabil din plastic, cu actionare prin atingere si LED de stare bicolor. LED-ul este albastru in stand-by si verde la actionare. Poate fi utilizat in sisteme de control acces, pentru deschiderea/ inchiderea usilor cu incuietori electrice.

Specificatii

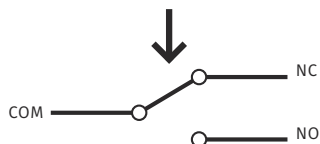
- | | |
|-----------------------|-------------------------------------|
| • Montare: | Aplicata |
| • Tip buton: | Capacitiv |
| • Actionare: | Prin atingere |
| • Iesire contact: | NO-COM-NC |
| • Curent maxim releu: | 220Vac/3A, 30Vcc/3A |
| • Alimentare: | 12-24Vcc |
| • LED stare bicolor: | Albastru, verde |
| • Material | ABS |
| • Aplicabilitate: | Interior/exterior ferit de umezeala |
| • Dimensiuni buton: | 86(H) x 56(l) x 21(A) mm |
| • Temperatura: | -20°C ~ +55°C |
| • Umiditate: | 0~95%, fara condensare |
| • Masa bruta: | 0.08kg |

Instalare

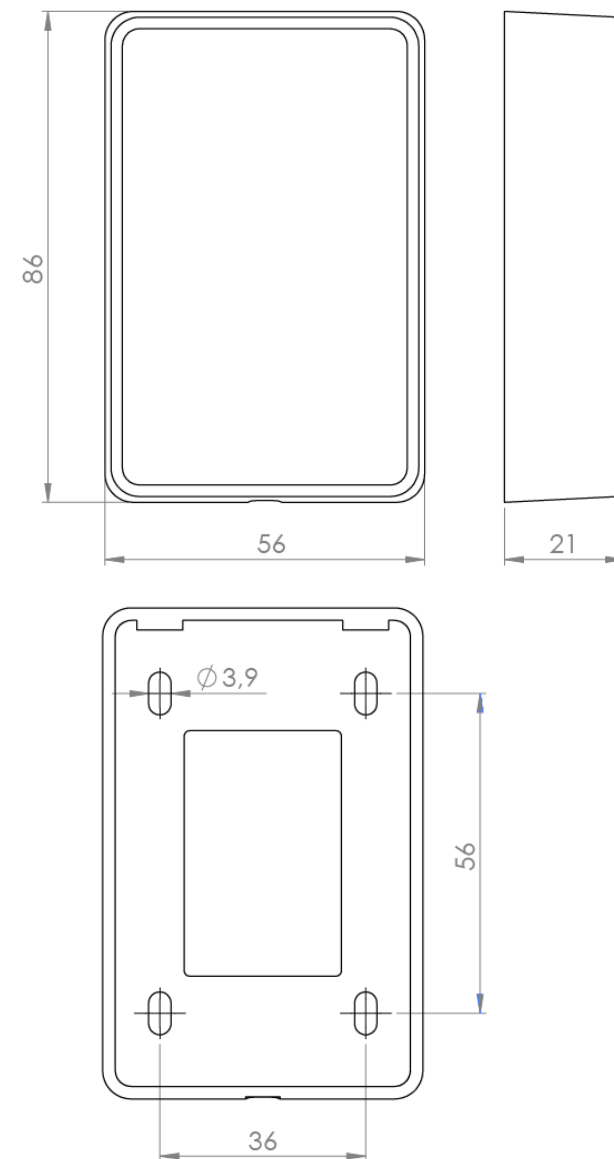


Conexiuni electrice

- | | |
|------------------|--------------|
| Rosu - +12-24Vcc | Galben - COM |
| Negru - GND | Alb - NC |
| | Verde - NO |



Dimensiuni



Observatii



EEE FAC OBIECTUL UNEI
COLECTARI SEPARATE

