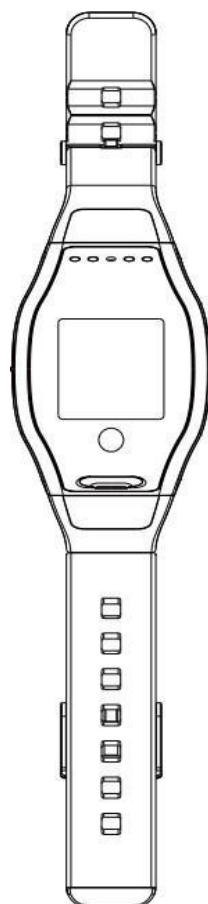


Ceas digital cu cameră Lawmate PV- WT20W

manual de utilizare



Contactați furnizorul:

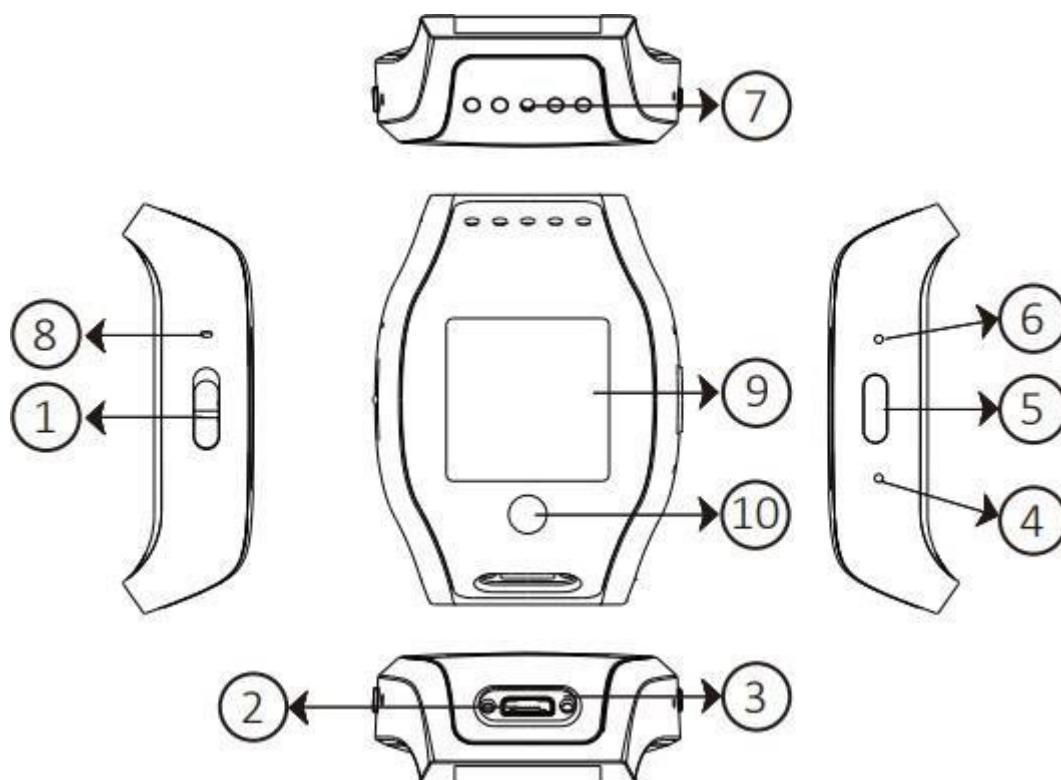
SHX Trading s.r.o.

Hrusická 2616/3, Praga 4 - 141 00

E-mail: info@secutek.ro

1. Afișajul ceasului

Vedere generală și descriere a ceasului

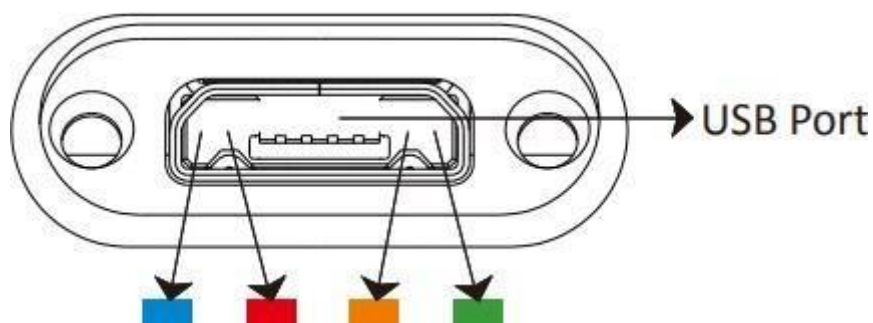


| | |
|----------------------------------|-----------------------|
| 1. Comutator pornit/oprit | 6. Butonul RESET |
| 2. Conector USB | 7. Obiectivul camerei |
| 3. Diodă Led | 8. Microfon |
| 4. Buton de setare implicită | 9. Afișaj LCD |
| 5. Buton de pornire/oprire Wi-Fi | 10. Buton tactil |

2. Start rapid

- Porniți ceasului prin comutarea butonului de pornire/oprire [1].
- Ceasul va începe să înregistreze automat.
- Opriți/porniți înregistrarea prin comutarea butonului de pornire/oprire [1].
- Pentru a activa dispozitivul WiFi, apăsați butonul WiFi [5] atunci când acesta este pornit.

3. Diode Led



| LED | Stare |
|-------------------------------|------------------------------------|
| LED-ul albastru este aprins | Dispozitivul este pornit |
| LED-ul roșu este aprins | Înregistrare |
| LED-ul portocaliu clipește | Este disponibilă facilitatea Wi-Fi |
| LED-ul portocaliu este aprins | Dispozitive Wi-Fi conectate |
| LED-ul verde este aprins | Încărcare |

4. Alte caracteristici

4.1 Setări de timp

1. Conectați-vă dispozitivul la aplicația PV Cam Viewer
2. Sincronizați ora cu ora telefonului în setările aplicației.

4.2 Modificați formatul datei

1. Porniți dispozitivul
2. Țineți apăsat butonul tactil pentru o perioadă lungă de timp
3. Selectați formatul prin apăsarea scurtă a butonului tactil
4. Confirmați prin apăsarea lungă și menținerea apăsată a butonului tactil

4.3 Schimbați limba

1. După setarea formatului de date (a se vedea secțiunea 4.2), va apărea meniul de limbă
2. Selectați o limbă prin apăsarea scurtă a butonului tactil
3. Confirmați prin apăsarea lungă și menținerea apăsată a butonului tactil

4.4 Alimentați și descărcați fișiere de pe dispozitiv

1. Alimentarea cu energie este posibilă cu un cablu micro USB standard.
2. Același lucru este valabil și pentru descărcarea înregistrărilor pe un PC - conectați dispozitivul oprit la PC. Apoi porniți-l și puteți descărca fișiere ca de pe un stick USB.

4.5 Formatarea unui card de memorie

1. Porniți dispozitivul.
2. Țineți apăsat butonul Wi-Fi [5] pentru o perioadă lungă de timp până când LED-ul roșu clipește.
3. După 12 secunde, formatarea este completă și dispozitivul se oprește automat.
4. Formatarea se poate face și prin intermediul aplicației mobile **PV Cam Viewer**.

4.6 Resetarea dispozitivului

1. Dacă dispozitivul se comportă ciudat, îl puteți reseta.
2. Apăsați butonul [6]. Astfel, dispozitivul este oprit și resetat în același timp.

5. Conectarea la PV CAM Viewer

Utilizați instrucțiunile din aplicația mobilă PV Cam Viwer pentru a vă conecta la aplicație.



6. Dispozitii finale

Funcționarea dispozitivului poate varia ușor de la o serie la alta.

Utilizați dispozitivul în conformitate cu legile și reglementările în vigoare. Furnizorul nu își asumă nicio răspundere pentru utilizarea dispozitivului care contravine acestor reglementări.

Manualul este proprietatea SHX Trading s.r.o. Orice copiere sau altă formă de distribuire trebuie să se facă cu permisiunea acestei companii.

Dacă găsiți inexactități în aceste instrucțiuni, nu ezitați să ne contactați folosind detaliile de mai sus.