



WWW.PULSAR-NV.COM



# BATTERY PACK

## PULSAR DNV

I N S T R U C T I O N S

ENGLISH / FRANÇAIS / DEUTSCH / ESPAÑOL / ITALIANO / РУССКИЙ



Pulsar DNV Battery Pack	1-4	ENGLISH
La batterie Pulsar DNV Battery Pack	5-8	FRANCAIS
Akkublock Pulsar DNV Battery Pack	9-12	DEUTSCH
La bateria Pulsar DNV Battery Pack	13-16	ESPAÑOL
La batteria Pulsar DNV Battery Pack	17-20	ITALIANO
Аккумуляторный блок Pulsar DNV Battery Pack	21-24	РУССКИЙ

## SPECIFICATIONS

MODEL	79117
Battery type	Ni-MH (Nickel metal hydride)
Capacity (C), Ah	2.3
Rated voltage, V	4.8
Charged battery voltage, V	5.8
Discharged battery voltage, V	3.6
Mains voltage range, V	AC 100-240V, 50-60 Hz
Full charge time, h	6
Cycle life, at least	500
Charge temperature range	-25 °C ... +50 °C / -13 °F ... 122 °F
Operating temperature	+10 °C ... +22 °C / 50 °F ... 71 °F
Compatibility	Quantum / Forward DFA75 / Forward DN55
Dimensions, mm / inch	70x37x37 / 2.7x1.4x1.4
Weight, kg / oz	0.13 / 4.6

1

### PACKAGE CONTENTS:

- Battery pack
- Charging container
- Mains charger (100-240V)
- Case
- User manual

*For improvement purposes, design of this product is subject to change.*

2

### DESCRIPTION

**Pulsar DNV Battery Pack** is designed to prolong self-contained operation of digital devices **Forward DFA75**, **Forward DN55**, and **Quantum** thermal imagers. The **Battery Pack** features large capacity and compact size. The **Battery Pack** is charged with the help of a special container; the box also includes a bag for safe transportation.

### Precautions:

- Do not expose to, dispose of the Battery Pack in fire.
- **The Battery Pack is not water-resistant.**
- Do not connect external equipment with a current consumption exceeding fixed limit.
- Battery packs are short circuit protected. However, situation which may cause short circuit should be avoided.
- Do not dismantle or deform the Battery Pack.
- Keep out of reach of children.

### Charging:

- Only use the charger supplied with the Battery Pack. **The use of another charger may irreparably damage the Battery Pack or the charger and may cause fire.**
- Never use a modified or damaged charger.
- Charging current and voltage must comply with the parameters outlined in the specifications table.
- Charge the Battery Pack at a temperature ranging from 0 °C to +45 °C.
- Do not leave the Battery Pack with a charger connected to the mains longer than 24 hours after full charge.

### Discharge:

- Discharge current must not exceed 1xC (capacity). Exceeding current may cause the Battery Pack to lose its capacity and to heat.
- After a short-term over discharge subsequent charging will not immediately damage the Battery pack. However long-term excessive discharge may impact its performance and cause its capacity to reduce. If the Battery pack was not used for a prolonged period of time, built-in protection system will protect against over discharge.

### Storage and maintenance

Store the Battery Pack in a cool, dry, well aerated place.  
Store the Battery Pack in a charged condition.

### Disposal

Regulations vary for different countries. Dispose of in accordance with local regulations.

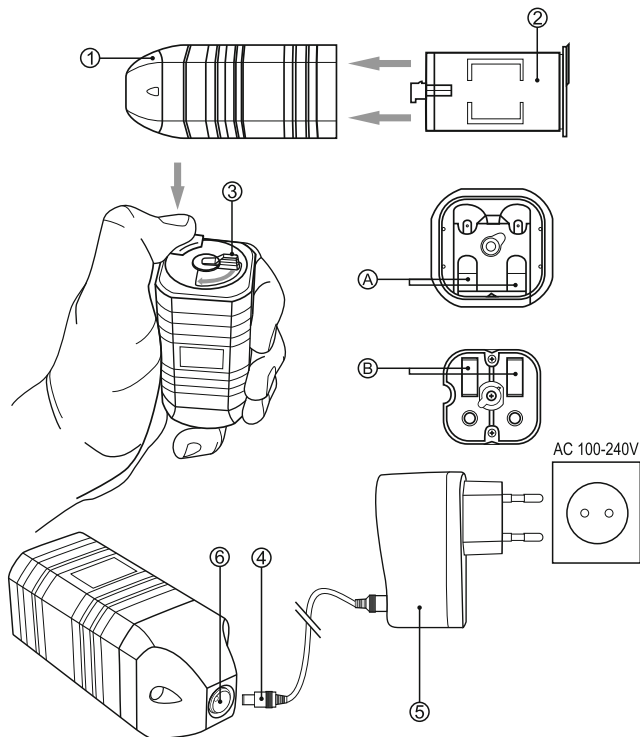


### 3

## USE

### Charging the Battery Pack

- Remove the Battery Pack (1) from its bag and install into container (2) observing polarity.
- Battery Pack's contacts (A) must match the container's contacts (B) (see Pic.).
- Make sure that the lever is in the «OPEN» position.
- Press the Battery Pack cover and turn the Battery Pack lever (3) 90 degrees clockwise.
- Connect the plug (4) of the mains charger (5) to the container's plug (6).
- Plug the mains charger into a socket 100-240V.
- Indicator on the charger will glow red.
- After full charge the indicator will change its color to green.
- Remove the charger from the socket, and the charger's plug from the connector of the charging container.



### Installing the Battery Pack into an optical device

- Turn the lever (3) of the battery compartment 90 degrees in the “Open” position and, pulling by the lug of the cover, remove the battery from the charging container.
- Install the Battery Pack into the battery container of an optical device.
- Turn the lever 90 degrees clockwise.

### 4

## TROUBLESHOOTING

problem	possible cause(s)	corrective action
When the charger is plugged into the AC mains, the LED light does not glow.	The AC mains socket is out of operation.	Plug the charger to an operable AC mains socket.
Battery will not operate.	Battery's charge is below the critical level of operating voltage (deep discharge).	Charge the battery for a at least 6 hours.

### 5

## WARRANTY

The Manufacturer warrants its products against defects in materials and workmanship for a period of one year from the moment of purchase or from the manufacturing date if there is no receipt to prove purchase.

To avoid any problems, please become familiar with the device's user manual.

The warranty does not cover any external damage to the device.

The manufacturer has the right to render the warranty null and void in the following cases:

- if the device has been modified or tampered with,
- if the device has been dropped or has marks of mechanical or chemical damage,
- if the device has been tampered with by unauthorized repair,
- if the device has been damaged as a result of fire or natural disasters,
- if the device has been damaged as a result of liquids or other substances getting inside.

In the event of activating the warranty repair service, please contact the distributor where the device was purchased.

Any product returned under this warranty should be packaged in a sturdy, outside shipping carton, to prevent damage in transit.

In addition, it must be accompanied with the following items:

- Letter explaining the unit's problem.
- Copy of the original receipt showing when and where the product was purchased.
- Return Shipping Information, including return address and contact person.

Please contact our service centre with any questions you might have at e-mail: [euservice@pulsar-nv.com](mailto:euservice@pulsar-nv.com)

## CARACTÉRISTIQUES TECHNIQUES

MODÈLE	79117
Type de la batterie	Ni-MH (Hydruure de Métal Nickel)
Capacité (C), Ah	2,3
Tension nominale, V	4,8
Tension de la batterie chargée, V	5,8
Tension de la batterie déchargée, V	3,6
Tension permise du réseau domestique si l'on emploie un chargeur de réseau, V	AC 100-240V, 50-60 Hz
Temps de charge complète, heure	6
Nombre de cycles de charge / décharge, au moins	500
Température de travail	-25 °C ... +50 °C
Température de stockage	+10 °C ... +22 °C
Compatible avec	Quantum / Forward DFA75 / Forward DN55
Dimensions, mm	70x37x37
Poids, kg	0,13

1

## CONTENU DE L'EMBALLAGE

- La Batterie Pulsar DNV Battery Pack
- Caisse de chargement
- Chargeur 100-240V
- Housse de transport
- Manuel d'utilisation

*Le design de ce produit pourrait-être amené à changer, afin d'améliorer son utilisation.*

2

## DESCRIPTION

Le **Pulsar DNV Battery Pack** est conçu pour prolonger l'autonomie des appareils numériques **Forward DFA75**, **Forward DN55** et caméras thermiques **Quantum**.

La Batterie dispose d'une grande capacité et a une taille compacte.

Le **Battery Pack** est chargé à l'aide d'une caisse spécial; la Batterie est aussi fourni avec un sac pour le transport en toute sécurité.

## Précautions:

- Ne pas exposer la Batterie à des températures élevées et à des flammes nues.
- La Batterie est n'est pas résistant à l'eau.
- Ne pas connecter le dispositif à une consommation de courant supérieure à celle qui est prescrite ci-dessus.
- Les Batteries sont équipées d'une protection court-circuit. Cependant, il faut éviter les situations qui pourraient mener à un court-circuit.
- Ne pas démonter ou déformer la Batterie.
- Gardez la Batterie dans un endroit inaccessible aux enfants.

## Charge:

- Pour recharger, utilisez toujours le chargeur fourni. **Utiliser un autre chargeur peut causer des dommages irréparables à la Batterie ou au chargeur, et peut conduire à une inflammation de la Batterie.**
- Ne pas utiliser le chargeur si sa construction a été changée, ou s'il a été endommagé.
- Le courant et la tension de la charge doivent répondre aux exigences précisées dans le tableau des caractéristiques techniques de la Batterie.
- La charge de la Batterie doit être effectuée à température ambiante 0 °C ... +45 °C.
- Ne pas laisser le chargeur branché à la Batterie connecté à un réseau pendant plus de 24 heures après la pleine charge.

## Décharge:

- Le courant de décharge ne doit pas dépasser 1xC (capacité). L'excès de courant peut réduire la capacité de la Batterie et entraîner son échauffement.
- Après un court suivi d'une décharge excessive, la charge ne doit pas nuire à la Batterie, mais une décharge excessive à long terme peut affecter la performance de la Batterie et diminuer ses ressources. Si la Batterie n'est pas utilisé pendant une longue période, son système de protection intégré permettra d'éviter une décharge excessive.

## Magasinage:

Garder la Batterie dans un endroit frais, sec et bien aéré. La Batterie doit être stocké dans un état chargé.

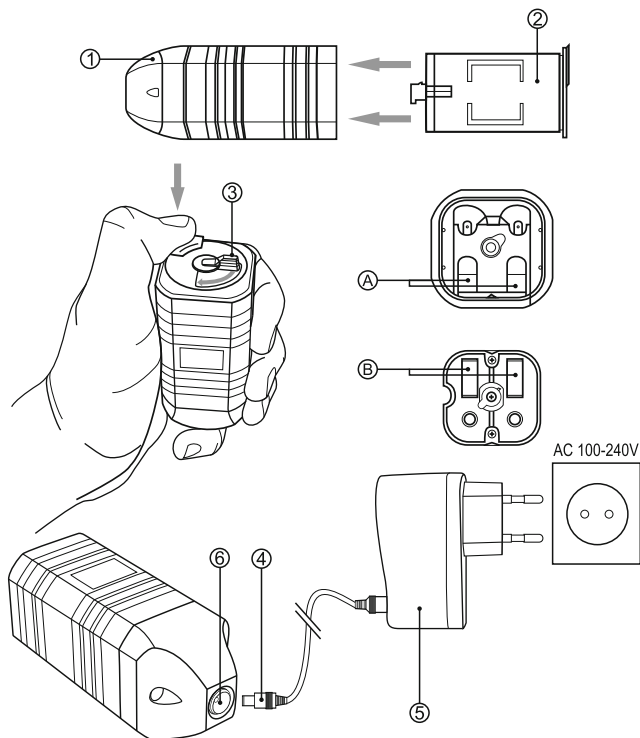
## Recyclage:

Consulter les règles et les lois de votre pays, les lois régissant l'élimination des piles.

**UTILISATION**

**Chargement de la Batterie:**

- Retirez la Batterie (2) de sa sac et installez-la dans la caisse (1) en respectant la polarité.
- Les contacts (A) de la Batterie doivent correspondre a les contacts de la caisse (B)(voir Fig.).
- Assurez-vous que la poignée est dans la position «Open» (ouverte).
- Appuyez sur le couvercle de la Batterie et tournez la poignée (3) de 90° dans le sens horaire.
- Branchez la fiche (4) du chargeur secteur (5) à la prise (6) de la caisse.
- Branchez le chargeur secteur dans une prise 100-240V.
- L'indicateur du chargeur s'allumera rouge.
- Après une charge complète l'indicateur va changer sa couleur a verte.
- Débranchez le chargeur de la prise, et la fiche du chargeur du connecteur de la caisse de chargement.



**Installation de la Batterie dans un dispositif optique**

- Tournez la poignée (3) du couvercle de container de batteries de 90 degrés dans la position "Open" et retirez le container de batteries, en tirant la languette du couvercle.
- Installez la Batterie dans la caisse d'un dispositif optique.
- Tournez la poignée de 90 degrés dans le sens horaire.

**DEPANNAGE**

Problème	Cause possible	Solution
Le chargeur branché l'indicateur LED ne s'allume pas.	La prise ne fonctionne pas.	Brancher le chargeur dans une prise qui fonctionne.
La batterie ne fonctionnera pas.	Le niveau de charge de la batterie est plus bas que le point critique de la tension de fonctionnement (niveau de déchargement très bas).	Veuillez utiliser le chargeur fourni pour brancher la batterie sur une prise secteur et laissez-la se recharger pendant longtemps (5-6 heures).

**GARANTIE**

Le fabricant garantie ses produits contre les défauts dus aux matériaux ou à l'assemblage, pour une période de 1 an à partir de la date d'achat ou de fabrication si il n'y a pas de ticket de caisse pour prouver l'achat.

Afin d'éviter les problèmes, nous vous recommandons de vous familiariser avec le guide d'utilisation. La garantie ne couvre pas les dommages externes causés sur l'appareil.

Le fabricant a le droit de rendre caduque la garantie et de l'annuler dans les cas suivants:

- si l'appareil a été modifié ou forcé,
- si l'appareil est tombé ou a des marques de dommage mécanique ou chimique,
- si l'appareil a été endommagé suite à un feu ou à un désastre naturel,
- si l'appareil a été endommagé suite à l'introduction de liquides ou d'autres substances.

Dans le cas où vous souhaitez faire marcher le service de réparation, veuillez contacter le distributeur où vous avez acheté l'appareil. Tout produit retourné sous garantie devra être expédié dans un carton d'emballage solide, afin d'éviter un dommage pendant le transport.

De plus, il doit être accompagné des éléments suivants :

- Une lettre reprenant la cause du retour
- Une copie du reçu original prouvant la date et le lieu d'achat
- Les instructions pour le retour, incluant l'adresse de retour et la personne à contacter.

Pour toute autre question que vous pourriez avoir, veuillez contacter notre service de réparation à l'adresse mail suivante:

[euservice@pulsar-nv.com](mailto:euservice@pulsar-nv.com)

## TECHNISCHE DATEN

<b>MODELL</b>	<b>79117</b>
Batterietyp	Ni-MH (Nickel-Metall-Hydrid)
Kapazität (C), Ah	2,3
Nennspannung, V	4,8
Spannung der aufgeladenen Stromquelle, V	5,8
Spannung der entladenen Stromquelle, V	3,6
Netzgrenzspannung beim Gebrauch des Aufladegerätes, V	AC 100-240V, 50-60 Hz
Vollaufladezeit, Std.	6
Zahl der Lade-Entlade-Zyklen, nicht weniger als	500
Betriebstemperatur	-25 °C ... +50 °C
Aufbewahrungstemperatur	+10 °C ... +22 °C
Kompatibilität	Quantum / Forward DFA75 / Forward DN55
Abmessungen, mm (LxBxH)	70x37x37
Gewicht, kg	0,13

1

## LIEFERUMFANG

- Pulsar DNV Battery Pack
- Behälter für Akkublock-Aufladung
- Ladegrät 100-220 V
- Aufbewahrungstasche
- Betriebsanleitung

*Änderung des Designs zwecks höherer Gebrauchseigenschaften vorbehalten.*

2

## BESCHREIBUNG

Der Akkublock **Pulsar DNV Battery Pack** verlängert die Einsatzdauer der digitalen Nachtsichtgeräte **Forward DFA75/DN55**, Wärmebildgeräte **Quantum**. Der Akkublock hat eine hohe Kapazität und ist sehr kompakt. **Pulsar DNV Battery Pack** wird mittels eines extra Behälters aufgeladen. Der Akkublock wird mit einer Aufbewahrungstasche geliefert, was eine sichere Transportierung garantiert.

## Sicherheitsmaßnahmen:

- Halten Sie externe Stromversorgung von hohen Temperaturen und freiem Feuer fern.
- Vermeiden Sie Kontakt des Akkus mit Wasser.
- Es ist nicht empfehlenswert, fremde Anlagen mit höherem Strom, als es zulässig ist, anzuschließen.
- Externe Stromversorgungen sind kurzschlußfest. Vermeiden Sie aber Kurzschluss provozierende Situationen.
- Es ist verboten, den Akkublock auseinanderzunehmen und zu deformieren.
- Von den Kindern fernhalten.

## Aufladung:

- Gebrauchen Sie immer nur das Ladegerät aus dem Lieferumfang. Die Benutzung eines anderen Ladegerätes kann externer Stromversorgung oder dem Ladegerät Schaden anrichten oder zur Entzündung externer Stromversorgung bringen.
- Die beschädigten Ladegeräte oder die mit der geänderten Konstruktion sind nicht zu verwenden.
- Ladestrom und -spannung sollen den Parametern aus der Tabelle der technischen Charakteristiken entsprechen.
- Die Aufladung externer Stromversorgung soll bei Temperatur 0 °C ... +45 °C erfolgen. Lassen Sie nie das Ladegerät mit der an das Leitungsnetz angeschlossenen externe Stromversorgung länger als für 24 Stunden nach dem vollen Aufladen stecken.

## Entladung:

- Der Entladungsstrom darf 1xC (Kapazität) nicht überschreiten. Die Stromüberhöhung kann zum Kapazitätsverlust und zur Erwärmung des Gerätes bringen.
- Nach der kurzfristigen überschüssigen Entladung richtet die nächste Aufladung keinen Schaden der Außenstromquelle an, aber die langfristige überschüssige Entladung kann die Betriebsleistung bewirken und zur Verringerung seiner Ressource führen.
- Wenn die Außenstromquelle lange nicht gebraucht wurde, verhütet das installierte Schutzsystem die überschüssige Entladung.

## Pflege und Bewahrung

Bewahren Sie den Akkublock in einem kühlen, trockenen und gut gelüfteten Raum auf. Der Akkublock soll aufgeladen bewahrt werden.

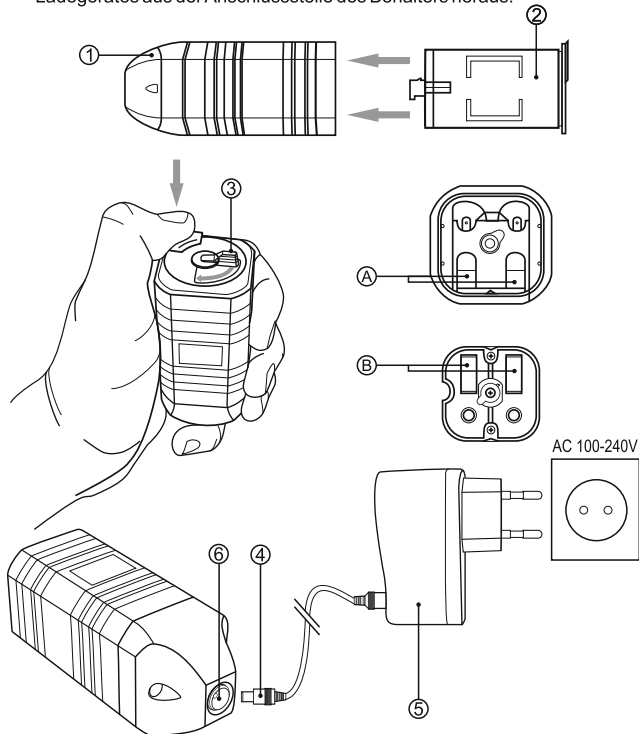
## Verwertung

Halten Sie sich an die Regeln und Gesetze Ihres Landes, die die Verwertung der Ni-MH Akkus regeln.

### 3

## GEBRAUCH Aufladung

- Nehmen Sie den Akku (1) aus der Aufbewahrungstasche heraus, setzen Sie ihn in den Behälter (2) hinein. Beachten Sie Polarität. Kontakte des Akkublocks (A) sollen mit Kontakten des Behälters (B) zusammenfallen (siehe Abb.).
- Vergewissern Sie sich, dass der Griff des Akkublocks in Position «OPEN» ist.
- Drücken Sie den Deckel des Akkublocks (3) und drehen Sie ihn auf 90 Grad im Uhrzeigersinn.
- Schließen Sie den Stecker (4) des Ladegerätes (5) an die Anschlussstelle (6) des Behälters an.
- Schließen Sie das Ladegerät an das Stromnetz 100-240 V.
- Auf dem Ladegerät springt ein roter Anzeiger auf.
- Nach der Vollladung ändert der Anzeiger die Farbe von Rot auf Grün.
- Nehmen Sie das Ladegerät aus der Steckdose, den Stecker des Ladegerätes aus der Anschlussstelle des Behälters heraus.



## Einsetzen des Batterieblocks in optisches Gerät

- Drehen Sie den Griff des Behälters des Akkublocks (3) auf 90 Grad. Bringen Sie ihn in Position «Open», indem Sie am Riegel des Deckels ziehen. Nehmen Sie den Akkublock heraus.
- Setzen Sie den Akkublock in das Batteriefach des optischen Gerätes ein.
- Drehen Sie den Griff des Behälters des Akkublocks im Uhrzeigersinn.

### 4

## FEHLERBESEITIGUNG

Problem	Mögliche ursache	Lösung
Beim Anschluss des Ladegerätes ans Stromnetz leuchtet die LED-Anzeige nicht.	Die Steckdose ist kaputt.	Schließen Sie das Ladegerät an eine funktionierende Steckdose an.
Das Gerät schaltet sich beim eingesetzten Akkublock nicht ein.	Die Batterie ist tief entladen: die Betriebsspannung liegt unter ihrem kritischen Punkt.	Laden Sie den Akkublock mindestens 6 Stunden lang auf.

### 5

## GARANTIE

Der Hersteller garantiert seine Produkte gegen Mängel des Werkstoffes und der Kunstfertigkeit auf eine Garantiezeit von 1 Jahr, ab dem Moment der Erwerbung oder ab dem Herstellungsdatum, wenn der Erwerb nicht über die Quittung bewiesen wurde. Um beliebige Probleme zu vermeiden, empfehlen wir Ihnen vor Inbetriebnahme des Gerätes die Bedienungsanleitung aufmerksam zu lesen. Die Garantie deckt keine externen mechanischen Beschädigungen des Gerätes ab. Der Hersteller hat das Recht die Garantie in folgenden Fällen zu löschen:

- wenn das Gerät geändert oder gefälscht wurde,
- wenn das Gerät fallen lassen wurde oder es Spuren von mechanischen bzw. chemischen Beschädigungen aufweist,
- wenn das Gerät durch unbefugte Reparatur gefälscht wurde,
- wenn das Gerät in Folge von Feuer oder Naturerscheinungen beschädigt wurde,
- wenn das Gerät in Folge von flüssigen oder anderen Substanzen beschädigt wurde, welche in das Gerät eingedrungen sind.

Im Vorfall der wirksamen Nutzung des Garantie- Reparatur- Service, bitten wir Sie, sich mit dem Verbreiter in Verbindung zu setzen, wo das Gerät erworben wurde. Produkte, die laut dieser Garantie zurückgekehrt sind, sollten in einen robusten Versandkarton eingepackt werden, um Beschädigungen beim Transport zu vermeiden. Der Karton sollte mit einem Rückporto frankiert sein, unter dem die Adresse verzeichnet ist. Zusätzlich sollte es folgende Punkte enthalten:

- Ein Brief sollte das einheitliche Problem erklären.
- Eine Kopie der originalen Quittung soll zeigen, wann und wo das Produkt erworben wurde.
- Rückgabe der Versandinformation, einschließlich der Versandadresse und Kontaktperson.

Bitte wenden Sie sich an unseren Service-Zentrum mit beliebigen Fragen, oder schreiben Sie uns an e-mail: [euservice@pulsar-nv.com](mailto:euservice@pulsar-nv.com)

## CARACTERÍSTICAS TÉCNICAS

<b>MODELO</b>	<b>79117</b>
Tipo de batería	Ni-MH (níquel-hidruro metálica)
Capacidad (C), A.h	2,3
Tensión nominal, V	4,8
Tensión de la batería cargada, V	5,8
Tensión de la batería descargada, V	3,6
Tensión permisible de la red doméstica usando un dispositivo de carga de red	AC 100-240V, 50-60 Hz
Plazo de carga completa, hora	6
Cantidad de ciclos de carga/descarga, no menos de	500
Temperatura de trabajo	-25 °C ... +50 °C
Temperatura de almacenamiento	+10 °C ... +22 °C
Compatible con	Quantum / Forward DFA75 / Forward DN55
Dimensiones (LxAxA), mm	70x37x37
Peso, kg	0,13

1

## CONTENIDO DEL EMBALAJE:

- La batería Pulsar DNV Battery Pack
- Contenedor para carga
- Dispositivo de carga de red de 100-240 V
- Estuche
- Manual de usuario

*Con el fin de mejorar el diseño del producto, este puede estar sujeto a cambios.*

2

## DESCRIPCIÓN

La **Batería Pulsar DNV** está diseñada para prolongar la autonomía de los dispositivos digitales Forward DFA75, Forward DN55 y cámaras térmicas Quantum.

La **Batería** cuenta con una gran capacidad y tamaño compacto. La batería se carga con la ayuda de un contenedor especial; la caja también incluye un estuche para transporte seguro.

## Medidas de precaución:

- No exponga la Batería a la influencia de temperaturas elevadas y del fuego abierto.
- La Batería no es resistente al agua.
- No se recomienda conectar dispositivos extraños con una corriente de uso mayor de la permitida.
- La Batería está equipada con un sistema de protección contra los cortocircuitos. Sin embargo, hay que evitar aquellas situaciones que puedan llevar a un cortocircuito.
- No desarme y no deforme la Batería.
- Conserve las Baterías en un lugar fuera del alcance de los niños.

## Carga:

- Para la carga siempre utilice el dispositivo del juego de suministro. **La utilización de otro dispositivo de carga puede ocasionar un daño irreparable a la Batería y al dispositivo de carga y puede llevar a una explosión en la batería.**
- No utilice el dispositivo de carga si su diseño fuera modificado o estuviera dañado.
- La corriente y la tensión de carga deben estar en conformidad con los parámetros señalados en la tabla de las características técnicas de la Batería.
- La carga de la Batería debe realizarse con una temperatura del aire 0 °C ... +45 °C.
- No deje el dispositivo de carga con la Batería, conectado a la red por más de 24 horas después de ocurrir la carga completa.

## Descarga:

- La corriente de carga no debe exceder de 1xC. El exceso de corriente puede llevar a una disminución de la capacidad de la Batería y a su recalentamiento.
- Después de una descarga excesiva por corto tiempo, la carga consiguiente no ocasionará daño a la Batería, sin embargo, una descarga excesiva por largo tiempo podría reflejarse en la capacidad de funcionamiento de la Batería y en la disminución de su recurso. Si la Batería no se utilizara en el curso de un largo plazo de tiempo, el sistema empotrado de protección evitará una carga excesiva.

## Mantenimiento y almacenamiento

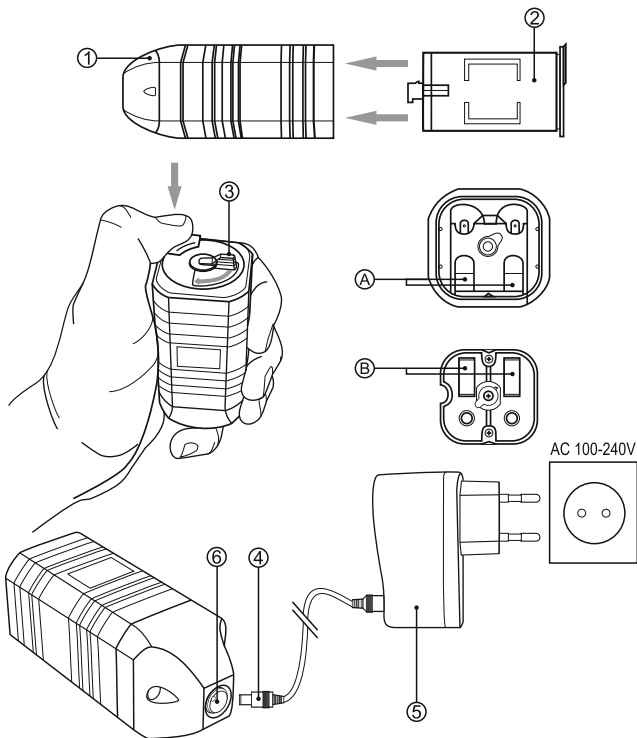
Conserve la Batería en un lugar frío, seco y con buena ventilación. La Batería debe almacenarse en estado cargado.

## Reciclaje

En conformidad con las reglas y leyes de su país que regulan el reciclaje de las baterías recargables.

**La carga de la Batería:**

- Saque la Batería (2) de su estuche e instale en el contenedor (1) observando la polaridad.
- Los contactos (A) de la batería deben coincidir con los contactos (B) del contenedor (ver foto).
- Asegúrese de que la palanca está en la posición “OPEN” (abierto).
- Pulse la tapa de la batería y gire la palanca de la Batería (3) 90 grados hacia la derecha.
- Conecte el enchufe (4) del cargador a red (5) en el conector del contenedor (6).
- Enchufe el cargador de red en una toma de 100-240V.
- El indicador del cargador se iluminará en rojo.
- Al cargar completamente, el indicador cambia su color a verde.
- Retire el cargador de la toma y el enchufe del cargador del conector del contenedor de carga.



**Instalación de la batería en un dispositivo óptico**

- Gire la manilla (3) de la tapa del contenedor de las baterías en 90 grados a la posición “Open” y tirando el saliente de la tapa, extraiga el contenedor de las baterías.
- Instale batería en contenedor de las baterías de su dispositivo óptico.
- Gire la manilla 90 grados hacia la derecha.

**LOCALIZACIÓN DE PROBLEMAS**

Problema	Causa posible	Solución
Durante la conexión del dispositivo de carga a la red, el indicador de diodos luminosos no se enciende.	No funciona el tomacorriente.	Conecte el dispositivo de carga a un tomacorriente en buen estado.
La batería no funciona.	La carga de la batería está debajo del nivel crítico de voltaje de trabajo (descarga profunda).	Utilice el cargador suministrado para conectar la batería a una tomacorriente y deje que se cargue por un largo período de tiempo (5-6 horas).

**GARANTÍA**

El Fabricante garantiza sus productos contra defectos de sus piezas y de la mano de obra por un período de un año a partir de la fecha de compra o a partir de la fecha de fabricación si no hay pruebas de la compra. Recomendamos leer atentamente instrucciones para el uso para evitar problemas.

Garantía no cobra cualquier defecto causado por externo. Esta garantía queda anulada en las siguientes circunstancias:

- Si el equipo ha sido modificado o se han realizado cambios;
- Si el equipo ha recibido golpes que hayan causado roturas o en la superficie se vean defectos causados por influencia química o mecánica;
- Si el equipo se han realizado servicios de mantenimiento por personal no autorizado;
- Si el equipo ha sido dañado en el incendio o desastre natural;
- Si el equipo ha sido dañado por dentro de líquidos o sustancias líquidas.
- Si fuera necesario el uso de esta garantía para reparación, debe contactar con el vendedor.
- Cualquier equipo para devolver que se encuentra bajo esta garantía debe ser empaquetado de manera apropiada en cartón para evitar daños durante transportación.

Además, el equipo debe ser acompañado de:

- Carta que explica el problema del equipo;
- Copia de comprobante de compra y de establecimiento de compra;
- Información de vuelta, incluso la dirección y los datos de persona para el contacto.

Si tenga cualquier pregunta, siempre contacte con nuestro centro de servicios via e-mail: [euservice@pulsar-nv.com](mailto:euservice@pulsar-nv.com)



## SPECIFICHE

MODELLO	79117
Tipo batteria	Ni-MH (nichel-metallo idruro)
Capacità (C), A/ora	2,3
Tensione normale, V	4,8
Tensione della batteria carica, V	5,8
Tensione della batteria scarica, V	3,6
Tensione di rete civile ammissibile con il caricatore di rete	AC 100-240V, 50-60 Hz
Intervallo di carica piena, ora	6
Numero cicli carica/scarica, NMD	500
Temperatura d'esercizio	-25 °C ... +50 °C
Temperatura di conservazione	+10 °C ... +22 °C
Compatibile con	Quantum / Forward DFA75 / Forward DN55
Dimensioni (LxSxA), mm	70x37x37
Peso, kg	0,13

## 1

### ● CONTENUTO DELLA CONFEZIONE

- La batteria Pulsar DNV
- Vano per ricarica
- Caricatore di rete 100-240 V
- Fodera
- Manuale d'uso

*Caratteristiche e specifiche sono soggette a migliorie e cambiamenti.*

## 2

### ● DESCRIZIONE

La batteria **Pulsar DNV** è progettata per prolungare il funzionamento autonomo dei dispositivi digitali **Forward DFA75, DN55**, e termocamere **Quantum**.

La batteria dispone di grande capacità e dimensioni compatte. La batteria si carica con l'aiuto di un particolare vano; la confezione include anche una borsa.

### Misure di sicurezza:

- Proteggere la batteria dalle temperature elevate e dalla fiamma.
- Il pacco batteria non è resistente all'acqua.
- Si sconsiglia di collegare gli strumenti esterni con la corrente oltre ammissibile.
- La batteria integra il sistema della protezione di cortocircuito. Però bisogna evitare le condizioni cui provocano il cortocircuito.
- Non smontare né deformare la batteria
- Conservare la batteria lontano dalla portata dei bambini.

### Caricamento:

- Per tale scopo usare sempre il caricatore del set della fornitura. **L'altro attrezzo può portare i danni irreparabili a la batteria o caricatore e all'infiammazione della batteria.**
- Non usare il caricatore se il suo design è modificato o se lo stesso è danneggiato.
- La corrente e la tensione della carica devono corrispondere ai parametri indicati nella tabella delle caratteristiche tecniche della batteria.
- Carica la batteria sotto la temperatura dell'ambiente 0 °C ... +45 °C
- Non lasciare il caricatore con la batteria collegato alla rete oltre 24 ore dopo il caricamento terminato.

### Scaricamento:

- La corrente di carica non deve superare 1xC. Il sovraccarico può rendere la capacità e riscaldamento della batteria inferiore.
- Dopo una sovraccarica breve la successiva carica non potrà danneggiare la batteria tuttavia la sovraccarica lunga può influire il funzionamento della batteria dentro un lungo periodo e diminuire la sua capacità. Se la batteria non è usato da lungo il sistema di protezione intergrata elimina la sovraccarica.

### Manutenzione e conservazione

- Conservare la batteria nell'ambiente tiepido, secco e ben ventilato.
- Conservare la batteria caricata.

### Ricupero

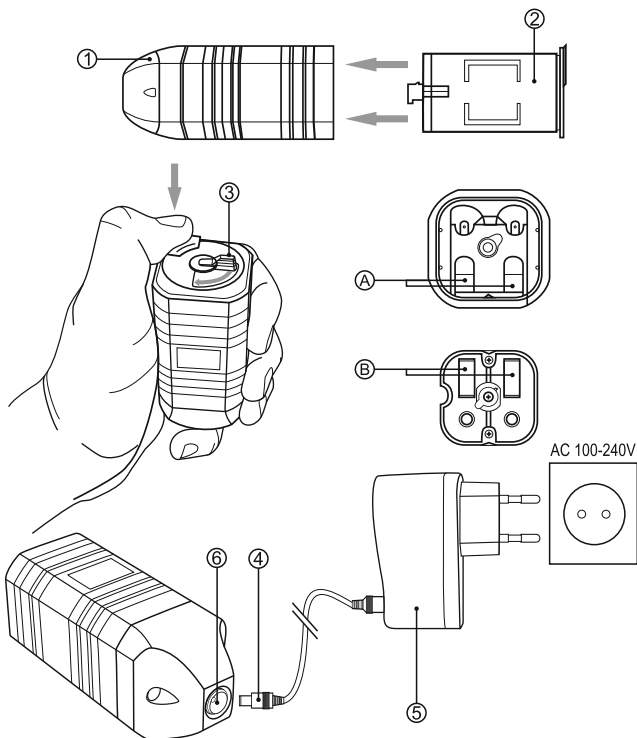
Seguire le norme e la legge del Vostro paese per il ricupero delle batterie ricaricabili.



**USO**

**Ricarica della batteria:**

- Rimuovere la batteria (2) dal sacchetto e installarla nel vano di ricarica (1) osservando la polarità.
- I contatti (A) del pacco batteria devono corrispondere ai contatti (B) del vano (vedi Fig.).
- Assicurarsi che la leva sia sulla posizione «Open».
- Premere il coperchio del pacco batteria e girare la leva (3) di 90° gradi in senso orario.
- Collegare la spina (4) del caricabatterie (5) alla presa del vano batteria (6).
- Collegare il caricabatterie ad una presa 100-240V.
- L'indicatore sul caricatore si illuminerà di rosso.
- Dopo la carica completa l'indicatore cambierà il colore in verde.
- Rimuovere il caricabatterie dalla presa e la spina del caricatore dal connettore del vano di ricarica.



**Installazione della batteria nel visore:**

- Girare la leva (3) del vano batterie di 90° gradi in posizione "Open" e tirare la linguetta del coperchio, rimuovere la batteria dal contenitore di ricarica.
- Installare la batteria nel vano batteria del visore.
- Girare la leva di 90° gradi in senso orario.

4

**LOCALIZZAZIONE DEI PROBLEMI**

Guasto	Causa	Eliminazione
Non s'accende LED all'inserimento del dispositivo.	Presenza difettiva.	Collegare il caricatore alla presa servibile.
La batteria non funziona.	Il voltaggio e' al di sotto del livello critico di carica (eccessivamente scarica).	Utilizzare il caricabatterie in dotazione per collegare ad una presa di corrente la batteria e lasciarla in carica per un lungo periodo di tempo (5-6 ore).

5

**GARANZIA**

Noi assicuriamo che l'apparecchio non ha difetti di produzione e garantiamo la capacità di lavorare correttamente entro un anno dal momento d'acquisto, nel caso di mancata data di vendita, vedi la data di produzione. Per eliminare i problemi noi invitiamo di studiare precisamente l'istruzione d'uso. Questa garanzia non è valida per le parte rovinatae meccaniche esterne.

Produttore ha diritto annullare la garanzia in seguenti casi:

- L'apparecchio ha dei segni dell'intervento non sanzionato.
- L'apparecchio ha dei segni dell'intervento meccanico o chimico.
- Se l'apparecchio ha dei segni di riparazione non sanzionato.
- Se fuoriuscita è stata provocata dall'incendio, terremoto, ecc.
- Se fuoriuscita è stata provocata dal penetrazione nel interni dell'apparecchio le sostanze liquide e solide.

In caso di necessità dell'intervento di garanzia, vi preghiamo di contattare rivenditore, dove è stato coprato l'apparecchio.

Ogni l'apparecchio, rimandato per motivi di garanzia deve essere inscatolato nel modo adeguato per evitare il danneggiamento durante la trasportazione.

In allegato devono essere seguenti documenti:

- La lettera dove ci sono spiegate i problemi;
- La copia del scontrino o altro documento che conferma la vendita dell'apparecchio;
- L'indirizzo di ritorno dell'apparecchio dalla riparazione di garanzia, altre informazioni di contatto;

Tutte le domande di servizio di garanzia, preghiamo inviare nel nostro centro di servizio e-mail: [euservice@pulsar-nv.com](mailto:euservice@pulsar-nv.com)

## ТЕХНИЧЕСКИЕ ХАРАКТЕРИСТИКИ

МОДЕЛЬ	79117
Тип элементов питания	Ni-MH (никель металл-гидридный)
Ёмкость (С), Ач	2,3
Номинальное напряжение, В	4,8
Напряжение заряженного аккумулятора, В	5,8
Напряжение разряженного аккумулятора, В	3,6
Допустимое напряжение бытовой сети при использовании сетевого зарядного устройства	AC 100-240V, 50-60 Hz
Время полного заряда, час	6
Количество циклов заряда/разряда, не менее	500
Температура эксплуатации	-25 °С ... +50 °С
Температура хранения	+10 °С ... +22 °С
Совместимость	Quantum, Forward DFA75, Forward DN55
Габариты (ДхШхВ)	70х37х37
Масса, кг	0,13

## 1

### КОМПЛЕКТ ПОСТАВКИ:

- Аккумуляторный блок
- Контейнер для зарядки блока
- Сетевое зарядное устройство 100-240 В
- Чехол
- Инструкция по эксплуатации

*Для улучшения потребительских свойств изделия в его конструкцию могут вноситься усовершенствования.*

## 2

### ОПИСАНИЕ

Аккумуляторный блок **Pulsar DNV Battery Pack** предназначен для увеличения времени автономной работы цифровых приборов **Forward DFA75, Forward DN55**, тепловизионных приборов **Quantum**. Аккумуляторный блок отличается большой емкостью и компактными размерами.

Зарядка блока осуществляется через специальный контейнер, в комплект поставки входит чехол для безопасной транспортировки аккумуляторного блока.

### Меры предосторожности:

- Не подвергайте аккумуляторный блок (АБ) воздействию высоких температур и открытого огня.
- Не допускайте контакта АБ с водой.
- АБ оснащен системой защиты от короткого замыкания. Однако следует избегать ситуаций, которые могут привести к короткому замыканию.
- Не разбирайте и не деформируйте АБ.
- Храните АБ в месте, недоступном для детей.

### Зарядка:

- Для заряда АБ всегда используйте зарядное устройство из комплекта поставки. **Использование другого зарядного устройства может нанести непоправимый ущерб АБ или зарядному устройству и может привести к воспламенению.**
- Не используйте зарядное устройство, если его конструкция была изменена или оно было повреждено.
- Ток и напряжение заряда должны соответствовать параметрам, указанным в таблице технических характеристик АБ.
- Зарядка АБ должна осуществляться при температуре воздуха 0 °С ... +45 °С
- Не оставляйте зарядное устройство с подключенным к сети АБ более 24 часов после полной зарядки.

### Разрядка:

- Ток разряда не должен превышать 1хС (ёмкость). Превышение тока может привести к снижению ёмкости АБ и его нагреву.
- После кратковременной избыточной разрядки последующая зарядка не нанесет ущерб АБ, однако долговременная избыточная разрядка может отразиться на работоспособности АБ и привести к снижению его ресурса. Если АБ не использовался в течение продолжительного времени, встроенная система защиты предотвратит чрезмерный саморазряд.

### Уход и хранение

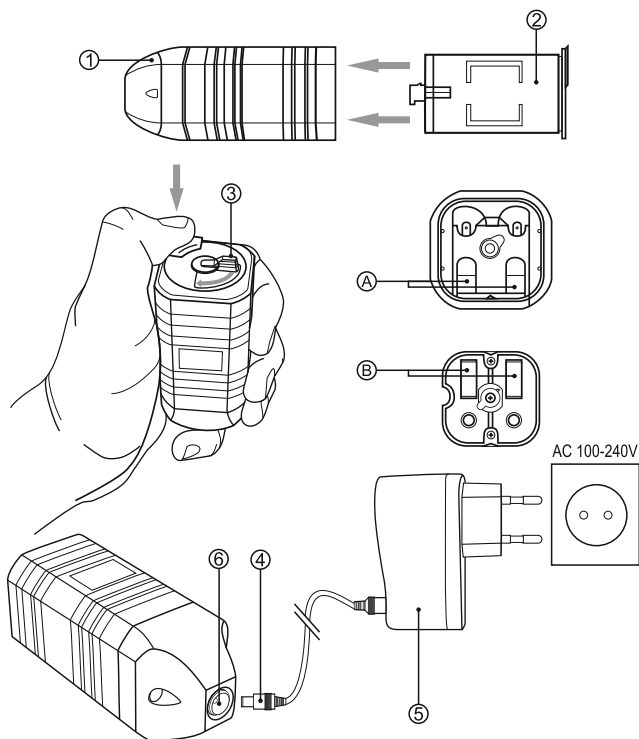
Храните АБ в прохладном, сухом и хорошо вентилируемом месте. АБ должен храниться в заряженном состоянии.

### Утилизация

Руководствуйтесь правилами и законами Вашей страны, регулирующими утилизацию аккумуляторных батарей.

## ИСПОЛЬЗОВАНИЕ Зарядка АБ

- Извлеките АБ (1) из чехла и установите в контейнер (2), соблюдая полярность. Контакты аккумуляторного блока (А) должны совпасть с контактами контейнера (В) (см. рис).
- Удостоверьтесь в том, что ручка АБ находится в положении «OPEN».
- Нажмите на крышку АБ и поверните ручку АБ (3) на 90 градусов по часовой стрелке.
- Подключите штекер (4) сетевого зарядного устройства (5) к разъему (6) контейнера.
- Включите зарядное устройство в сеть 100-240В.
- На зарядном устройстве загорится красный индикатор.
- После полного заряда АБ индикатор сменит цвет с красного на зеленый.
- Извлеките зарядное устройство из розетки, штекер зарядного устройства из разъема контейнера для зарядки.



## Установка АБ в оптический прибор

- Поверните ручку контейнера АБ (3) на 90 градусов в положение «Open» и, потянув за уступ крышки, извлеките АБ из контейнера для зарядки.
- Установите АБ в контейнер батарей оптического прибора.
- Поверните ручку на 90 градусов по часовой стрелке.

## ВЫЯВЛЕНИЕ НЕИСПРАВНОСТЕЙ

Проблема	Возможная причина	Решение
При включении зарядного устройства в сеть светодиодный индикатор не загорается.	Нет напряжения в розетке.	Подключите зарядное устройство к исправной розетке.
Прибор не включается при использовании АБ.	АБ разряжен ниже критической точки рабочего напряжения (глубокий разряд).	Произведите зарядку АБ в течение менее 6 часов.

## ГАРАНТИЯ

Мы гарантируем отсутствие производственных дефектов и полную работоспособность изделия в течение одного года с момента покупки или, при невозможности установить дату покупки, от даты выпуска.

Во избежание проблем, связанных с эксплуатацией, мы рекомендуем Вам внимательно ознакомиться с руководством по эксплуатации. Эта гарантия не распространяется на внешние механические повреждения прибора и его чехла.

Изготовитель оставляет за собой право аннулировать действие гарантии в следующих случаях:

- Если прибор имеет следы несанкционированного вмешательства;
- Если прибор подвергался падению или имеет следы механического либо химического воздействия;
- Если прибор подвергался несанкционированному ремонту в неуполномоченных для этого сервисных центрах;
- Если повреждения прибора явились следствием пожара, стихийных бедствий, бытовых факторов;
- Если повреждения вызваны попаданием внутрь прибора посторонних предметов, веществ, жидкостей и т.п.

В случае возникновения гарантийного случая просим Вас связаться с продавцом, у которого был приобретен прибор. Любой прибор, возвращаемый в рамках действия этой гарантии, должен быть упакован надлежащим образом для предотвращения повреждений во время транспортировки. Прибор должен сопровождаться следующими документами:

- Письмо с описанием возникших проблем;
- Копия чека или другого документа, подтверждающего факт приобретения и дату покупки;
- Почтовый адрес для возврата прибора из гарантийного ремонта и контактная информация для связи.

По вопросам, связанным с гарантийным обслуживанием, просим Вас обращаться в наш сервисный центр по e-mail: [euservice@pulsar-nv.com](mailto:euservice@pulsar-nv.com)



## GB

- i** Environment protection first!  
Your appliance contains valuable materials which can be recovered or recycled.
- ➔ Leave it at a local civic waste collection point.

## F B

- i** Participons à la protection de l'environnement!  
Votre appareil contient de nombreux matériaux valorisables ou recyclables.
- ➔ Confiez celui-ci dans un point de collecte ou à défaut dans un centre service agréé pour que son traitement soit effectué.

## D A

- i** Schützen Sie die Umwelt!  
Ihr Gerät enthält mehrere unterschiedliche, wiederverwertbare Wertstoffe.
- ➔ Bitte geben Sie Ihr Gerät zum Entsorgen nicht in den Hausmüll, sondern bringen Sie es zu einer speziellen Entsorgungsstelle für Elektrokleingeräte (Wertstoffhof).

## NL

- i** Samen het milieu beschermen!  
Uw toestel bevat meerdere recycleerbare materialen.
- ➔ Breng deze naar een containerpark of naar een erkend service center, bevoegd voor de recyclage.

## E

- i** ¡¡Participe en la conservación del medio ambiente!!  
Su electrodoméstico contiene materiales recuperables y/o reciclables.
- ➔ Entréguelo al final de su vida útil, en un Centro de Recogida Específico o en uno de nuestros Servicios Oficiales Post Venta donde será tratado de forma adecuada.

## I

- i** Protezione dell'ambiente!  
Il vostro apparecchio contiene materiale che può essere recuperato o riciclato.
- ➔ Portarlo ad un punto di raccolta autorizzato.

## GR

- i** Ας συμβάλουμε κι εμείς στην προστασία του περιβάλλοντος!  
Η συσκευή σας περιέχει πολλά αξιοποιήσιμα ή ανακυκλώσιμα υλικά.
- ➔ Παραδώστε τη παλιά συσκευή σας σε κέντρο διαλογής ή ελλείψει τέτοιου κέντρου σε εξουσιοδοτημένο κέντρο σέρβις το οποίο θα αναλάβει την επεξεργασία της.

## DK

- i** Vi skal alle være med til at beskytte miljøet!  
Apparatet indeholder mange materialer, der kan genvindes eller genbruges.
- ➔ Bring det til et specialiseret indsamlingssted for genbrug eller et autoriseret serviceværksted, når det ikke skal bruges mere.

## SF

- i** Huolehtikaamme ympäristöstä!  
Laitteesi on varustettu monilla arvokkailla ja kierrätettävillä materiaaleilla.
- ➔ Toimita laitteesi keräyspisteeseen tai sellaisen puuttuessa vaikka valtuutettuun huoltokeskukseen, jotta laitteen osat varmasti kierrätetään.